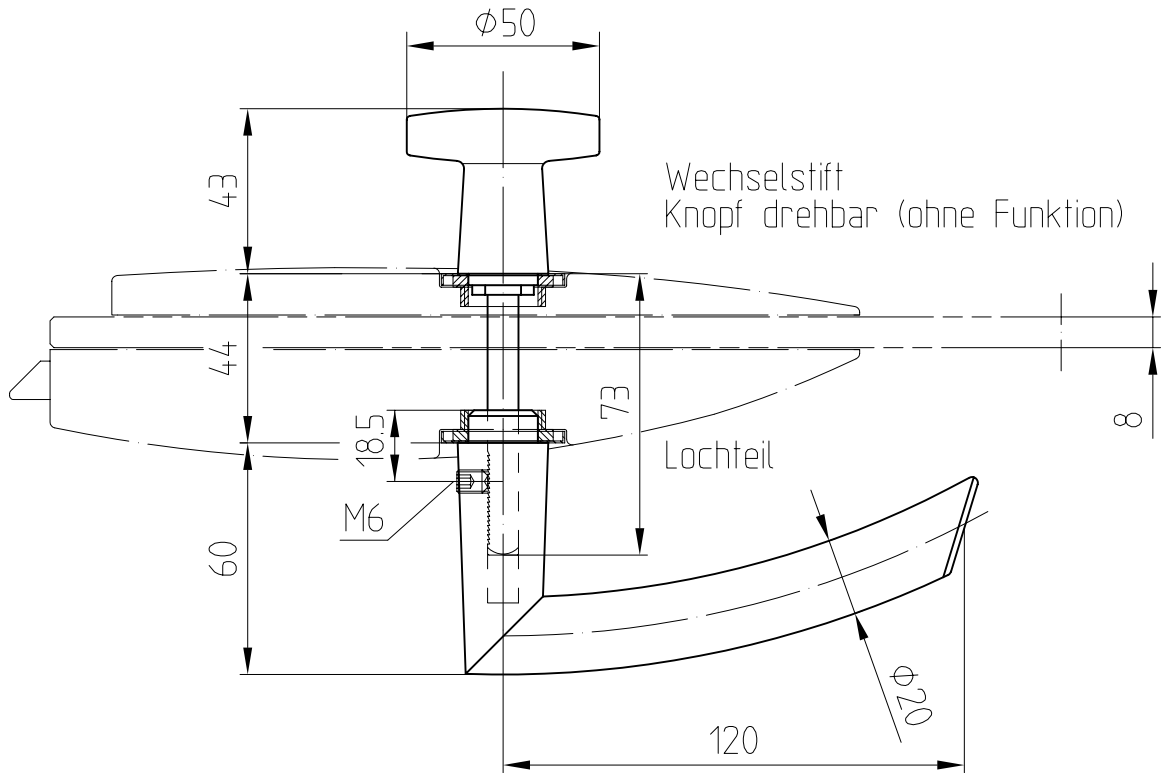


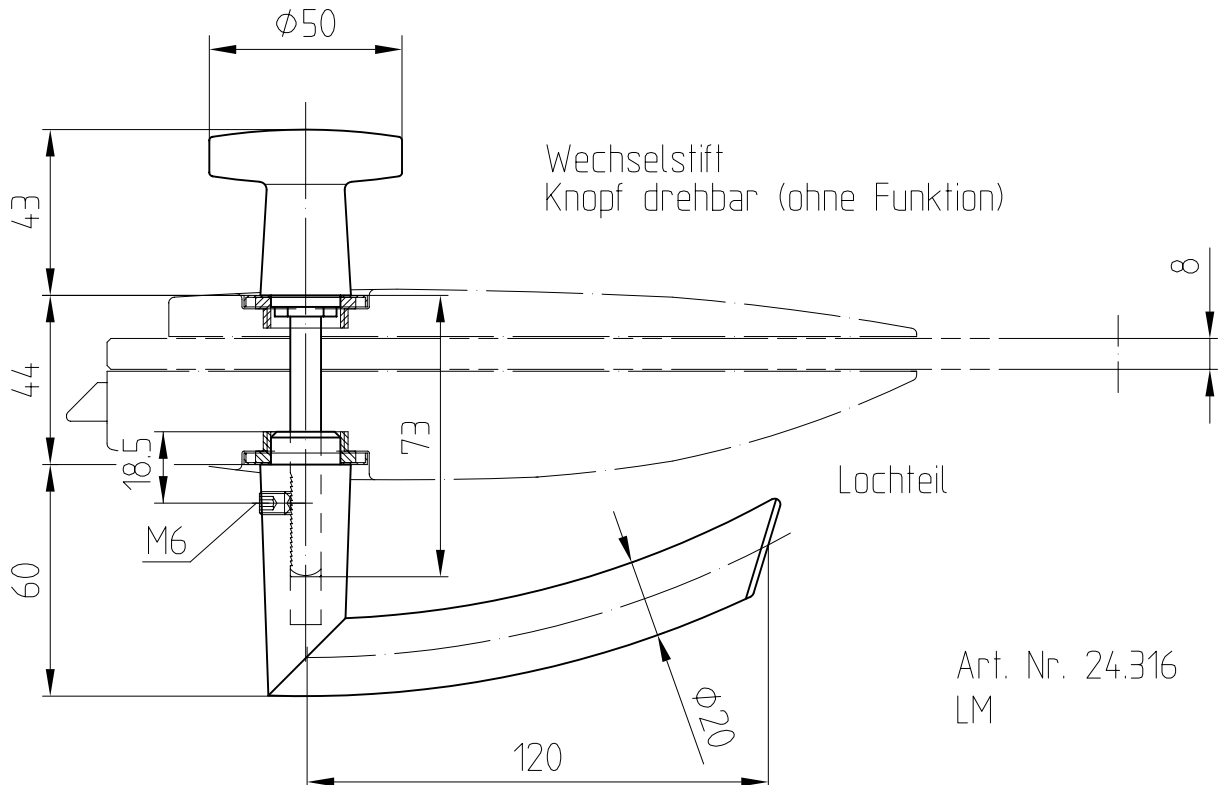
Drückerführung

Ausführung: Drücker hinten



Art. Nr. 24.316
LM

Ausführung: Drücker vorn



Art. Nr. 24.316
LM