

DORMA Beyond Drehen Glasbearbeitung



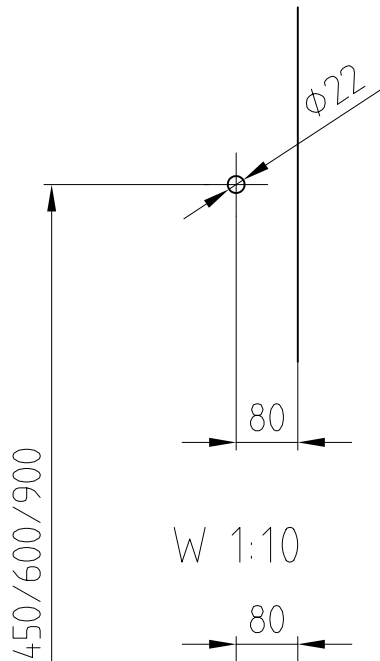
für Stoßgriff für 10 und 12 mm Glas

Art. Nr. 30.300, 450 mm lang

Art. Nr. 30.305, 600 mm lang

Art. Nr. 30.310, 900 mm lang

V 1:10



W 1:10

