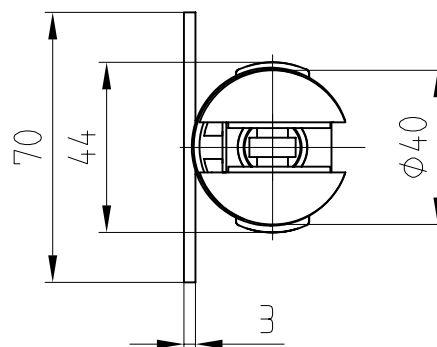
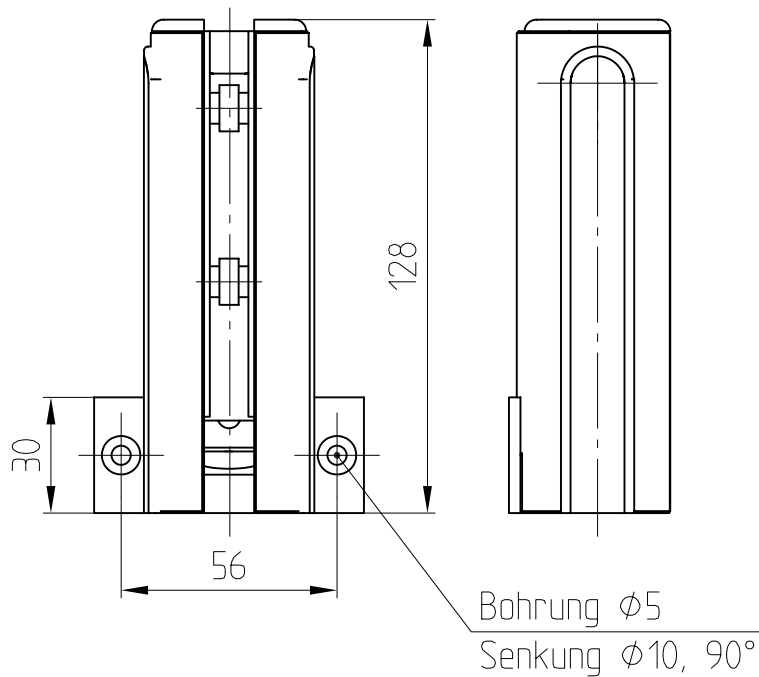


Oberlichtbeschlag Wandverbinder
mit Kunststoffbuchse für Zapfen
Art. Nr. 30.120 für 10 mm Glas
Art. Nr. 30.121 für 12 mm Glas



Befestigungsschrauben und Dübel bauseits.
Z. B. Senkholzschraube DIN 7997 4,5x ... verzinkt
je nach Wandbefestigung bzw. Dübelart

