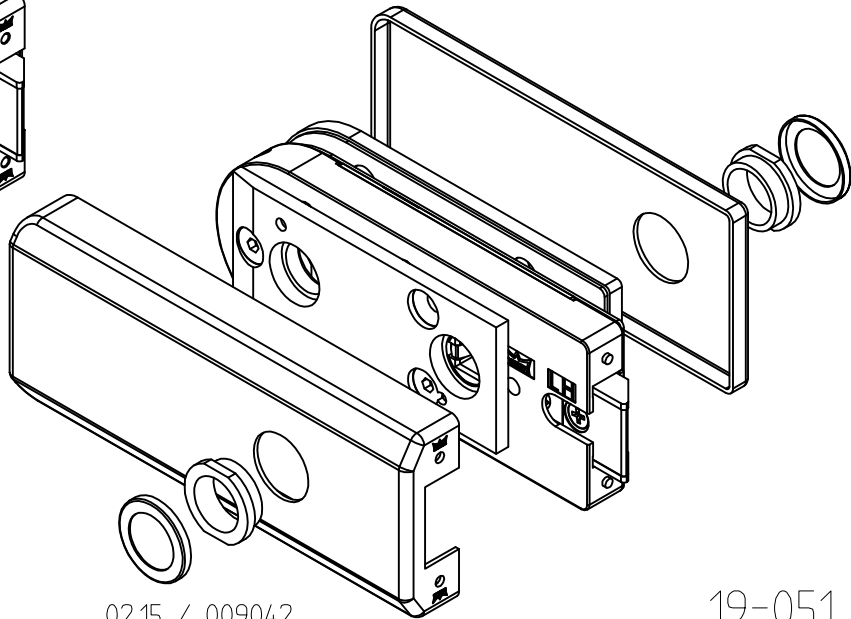
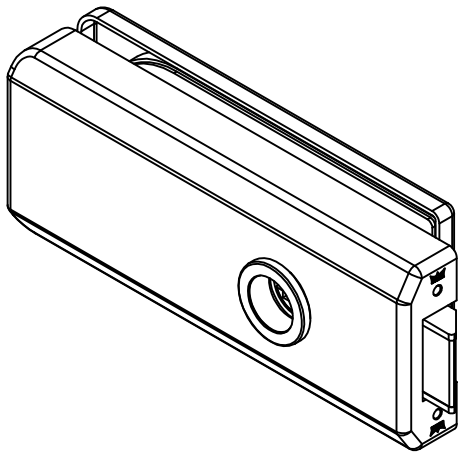
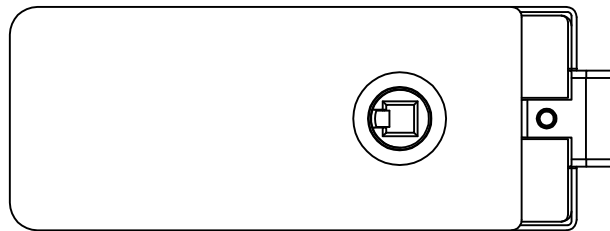
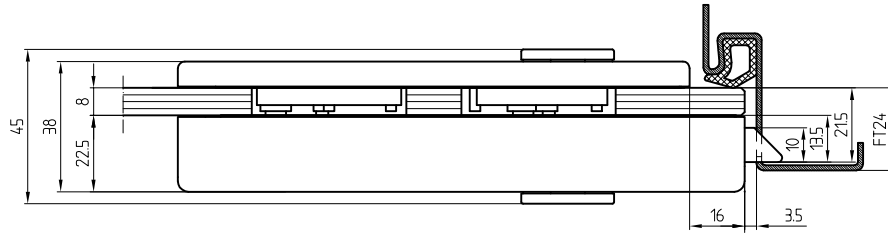
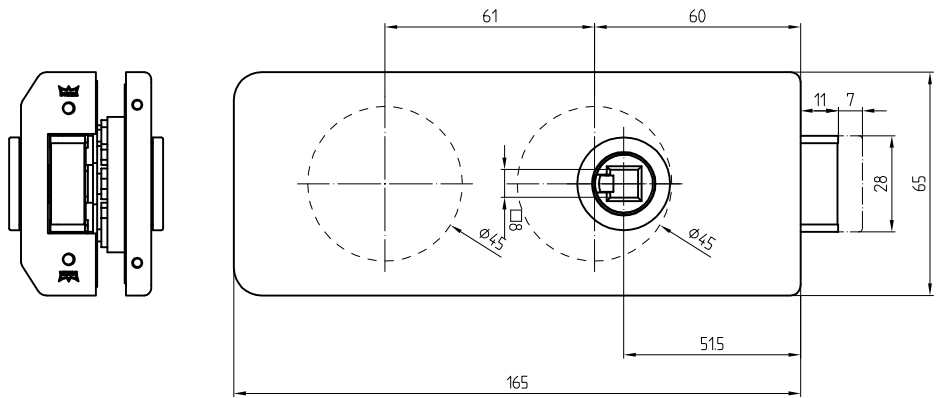


Studio-GALA 2.0 Schloß mit Drückerführung vorne



19.611

Art. Nr.19.611



1:2

02.15 / 009042

19-051