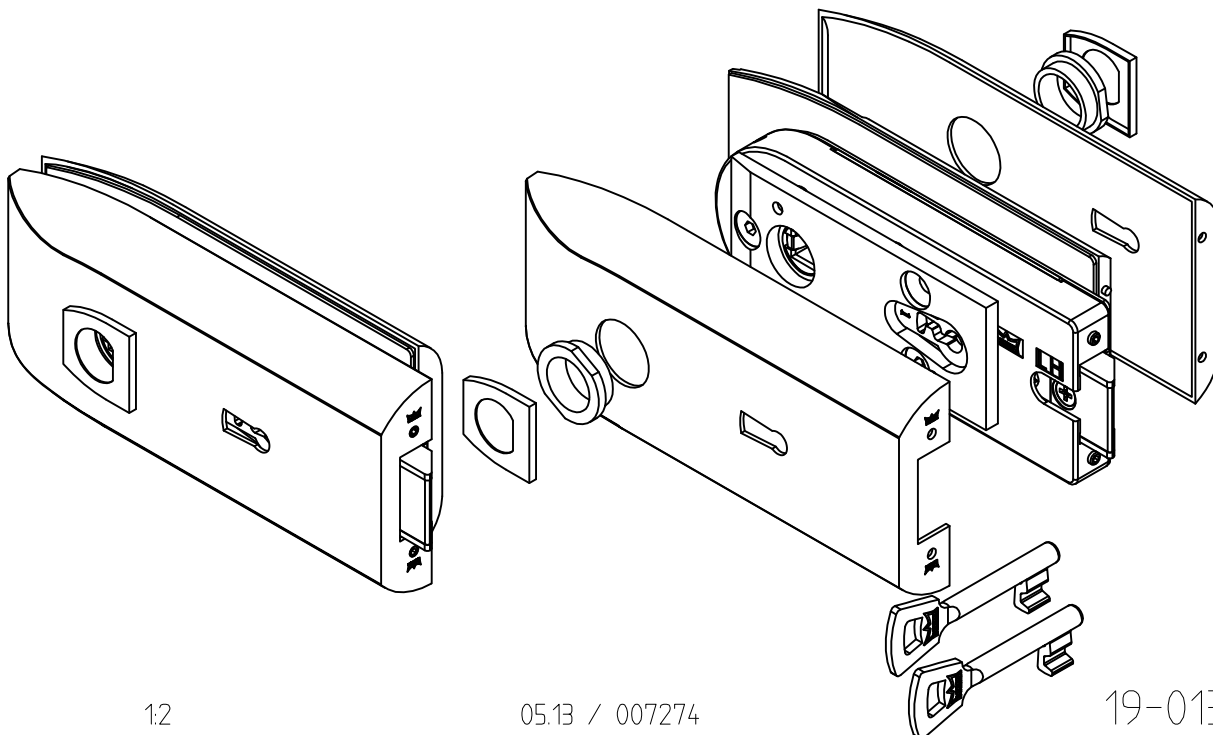
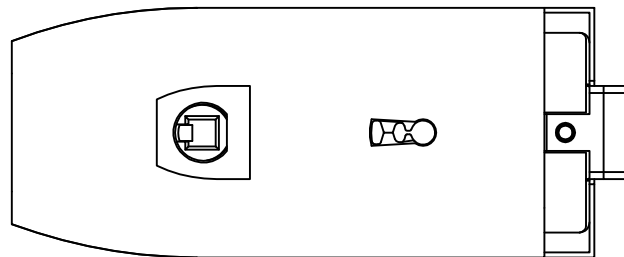
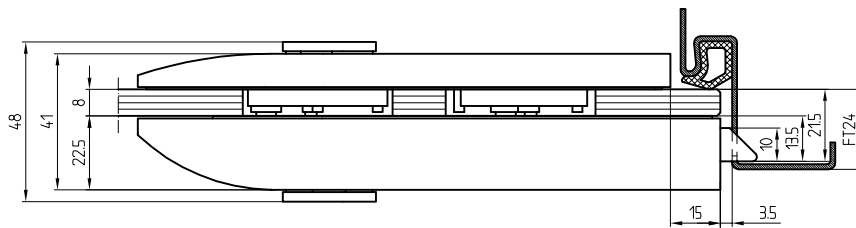
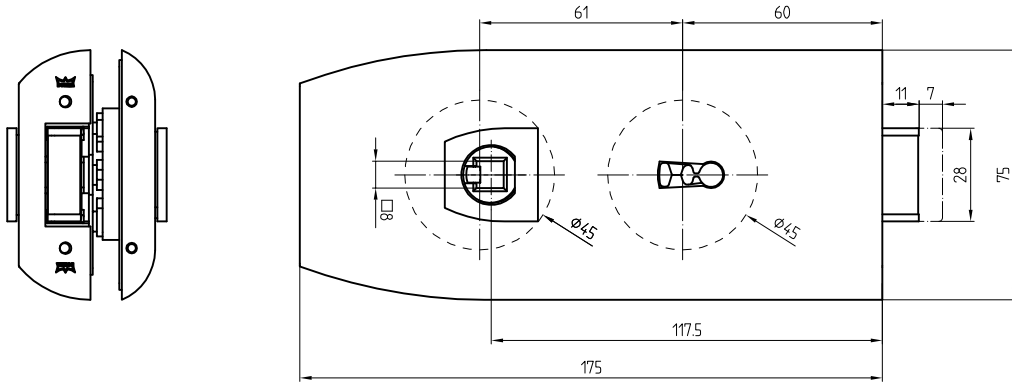


Studio-GALA Schloß  
mit Drückerführung BB



19.013

Art. Nr.19.013



L:\DEBFA\WORKGROUPS\KONSTRUKTION\INTERNA\DETAIL\19\19-013.DWG