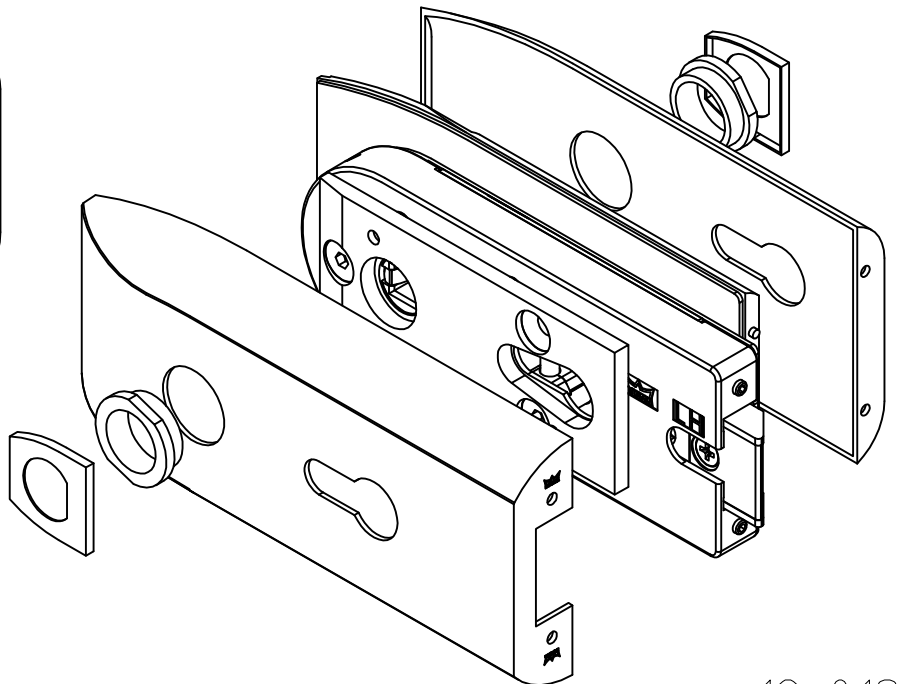
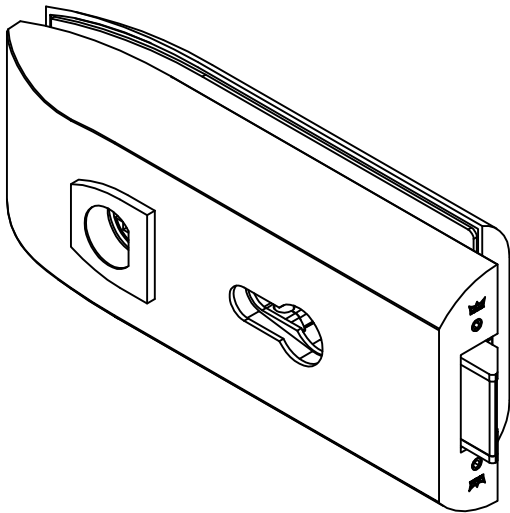
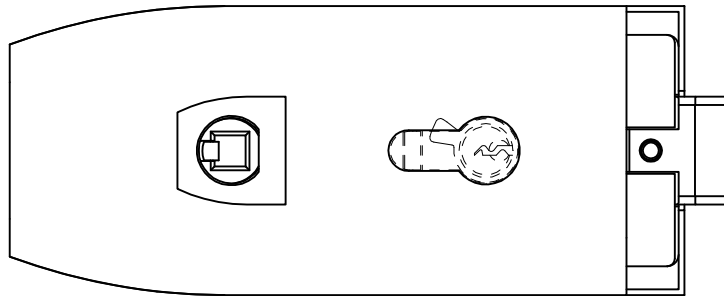
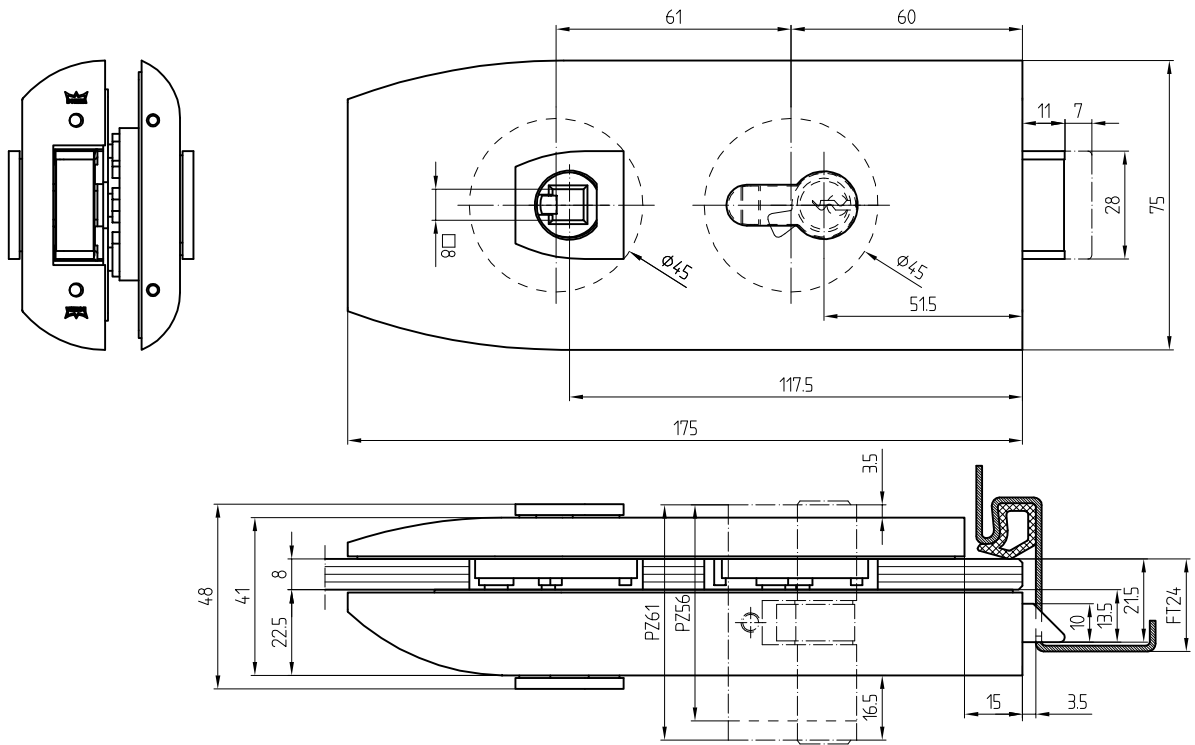


Studio-GALA Schloß
mit Drückerführung PZ



19.012

Art. Nr.19.012



L:\DEBEN\WORKGROUPS\KONSTRUKTION\INTERNA\DETAIL\19\19-012.DWG