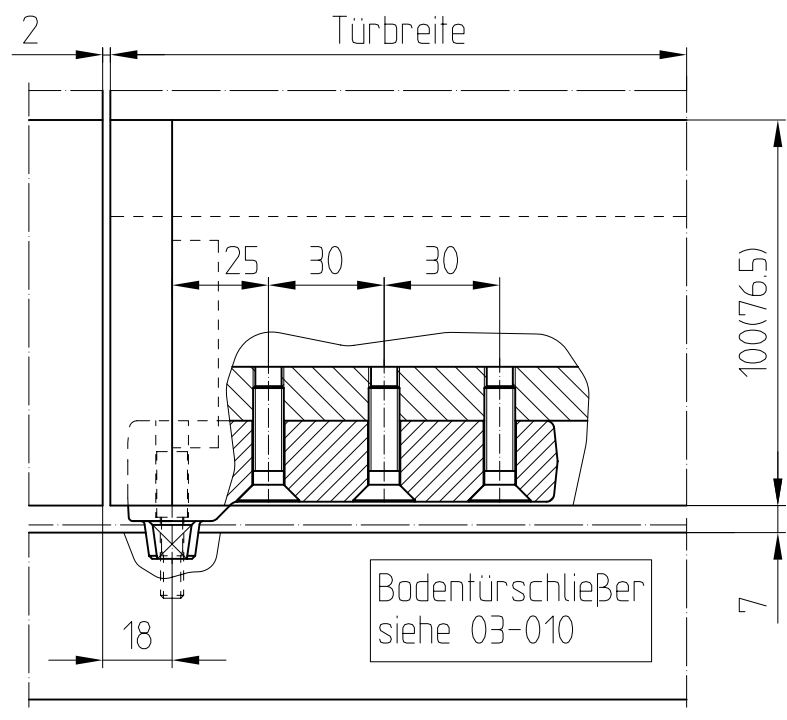
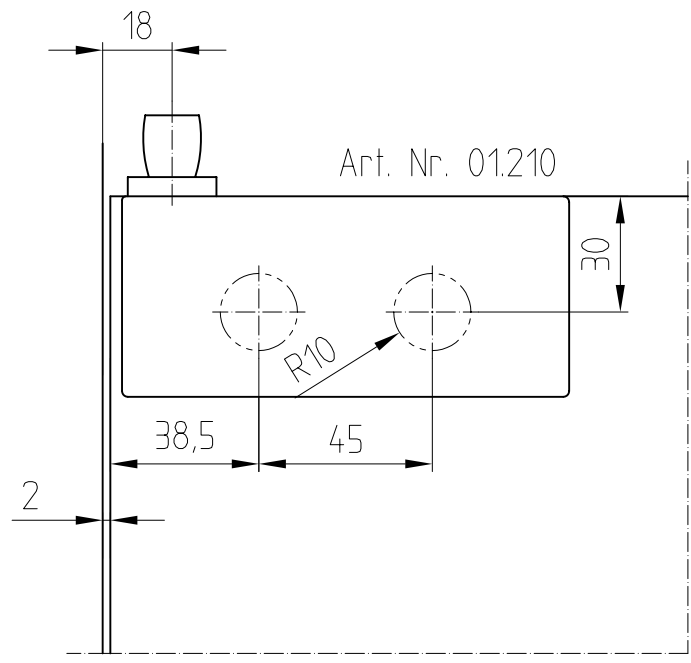


Türschiene mit unterem Einsatz 18 mm Drehpunkt



(bei 90° Türöffnung einen Türstopper einsetzen)

in Verbindung mit oberem Eckbeschlag Art. Nr. 01.210



F:\DATEN\DETAIL\04\04-080A.DWG