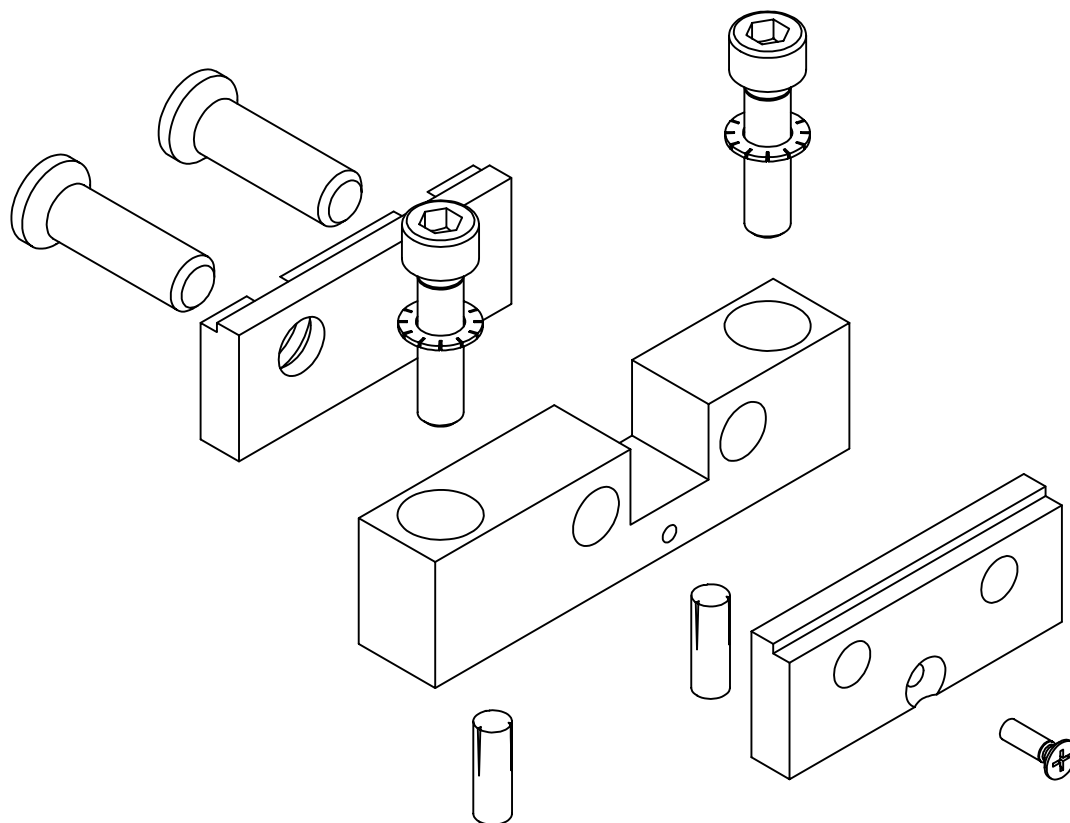


Oberer Einsatz  
für Rahmentürschließer RTS 85  
Art.-Nr.: 04-611



Montage der Klemmplatten von  
rechts und links möglich, um  
Einbruch vorzubeugen.  
Klemmschrauben müssen immer  
Raumseitig montiert werden.