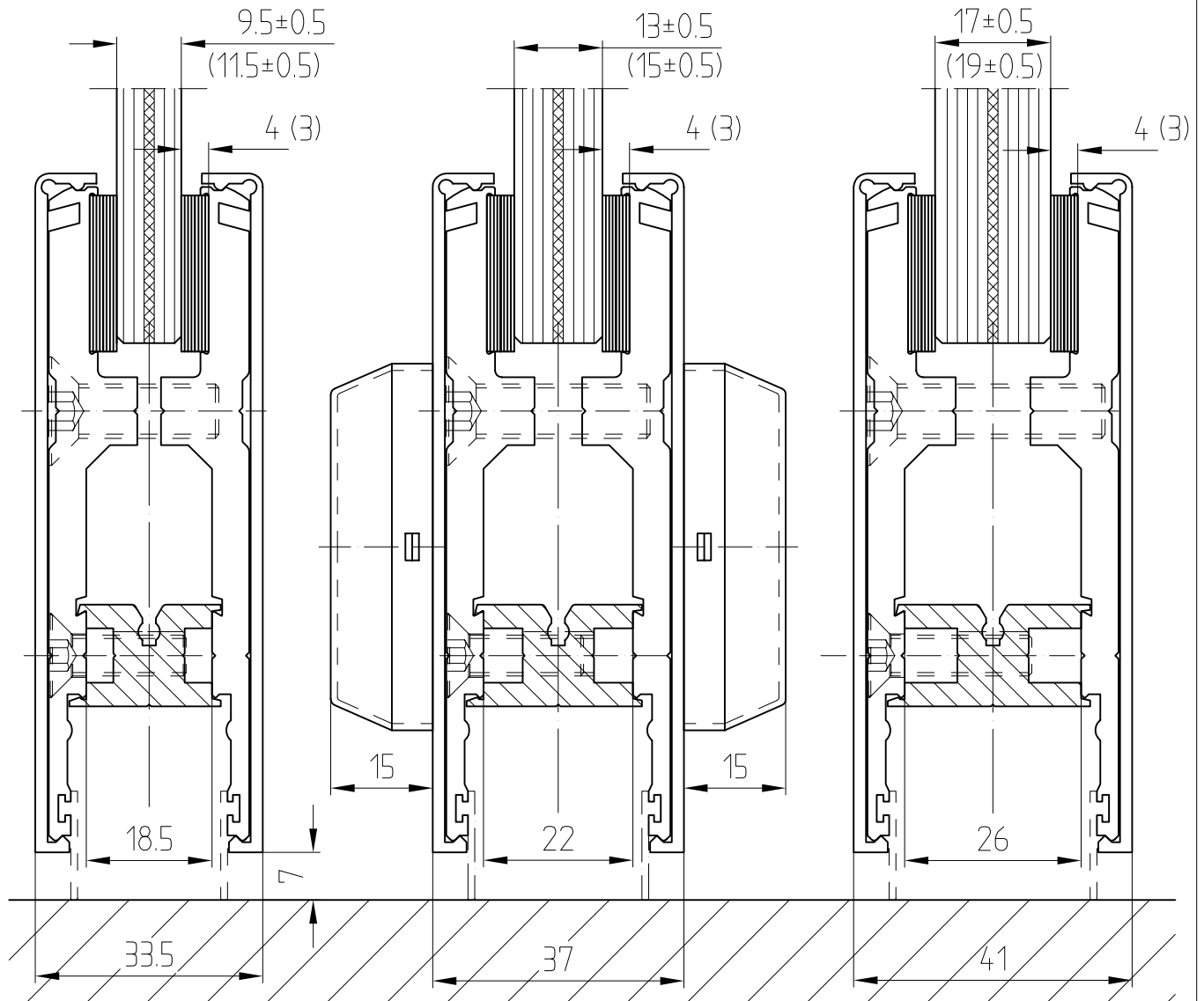


# Tuerschienen-Schnitte unten



fuer 9.5/11.5 - 13/15 - 17/19 mm Glasdicke  
 einsetzbar fuer VSG aus Float



unterer Drehpunkt generell mit Stahl-Türhebel  
 max. Flügelgewicht 150 kg  
 Seitenteilschienen

Anzugsmoment der M8-  
 Befest.-Schr.: 10-12 Nm

übrige Glasdicken bis  
 30mm siehe Blatt 04-013d

