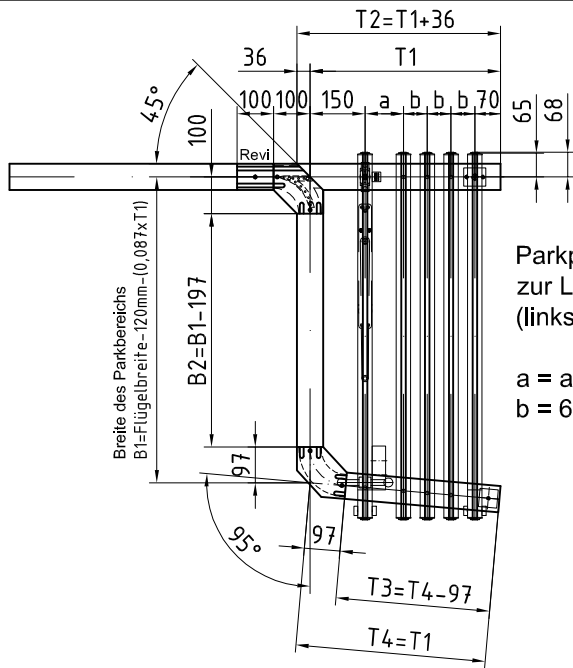


HSW EASY Safe: Berechnungen zu den Parkstellungen

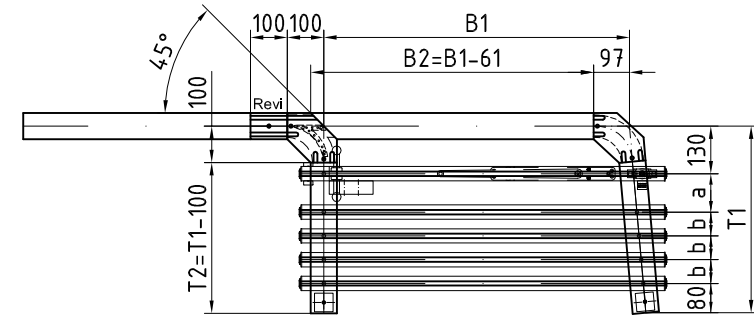


Parkposition der Flügel 90° quer zur Laufrichtung
(links oder rechts bzw. links und rechts)

a = abhängig von Griffstangentiefe
b = 65 mm

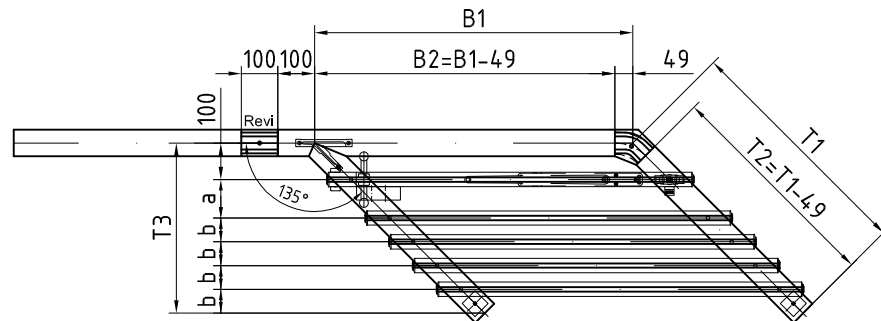
Parkposition der Flügel parallel zur Laufrichtung,
äußerer Parkschenkel in 95° Winkel
Für bis zu 6 Flügel (links oder rechts bzw. links und rechts)

a = abhängig von Griffstangentiefe
b = 65 mm



$B1 = \text{Flügelbreite} - 130 \text{ mm} - ([T1 - 80] \times 0.087)$

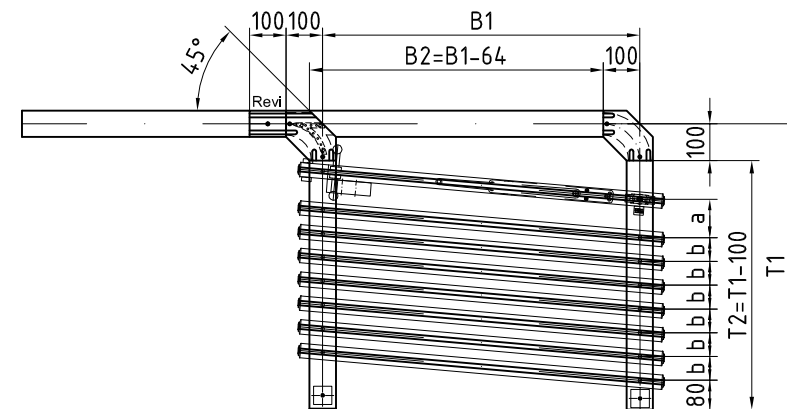
Parkposition der Flügel parallel zur Laufrichtung, Parkschenkel in 135° Winkel
(links oder rechts bzw. links und rechts)



a = abhängig von Griffstangentiefe
b = 65 mm

$B1 = \text{Flügelbreite} - 130 \text{ mm}$
 $T1 = T3 \times 1.414 \text{ mm}$

Parkposition der Flügel parallel zur Laufrichtung, Parkschenkel in 90° Winkel
Für mehr als 6 Flügel (links oder rechts bzw. links und rechts)



$B1 = \text{Flügelbreite} - 134 \text{ mm}$

a = abhängig von Griffstangentiefe
b = 65 mm