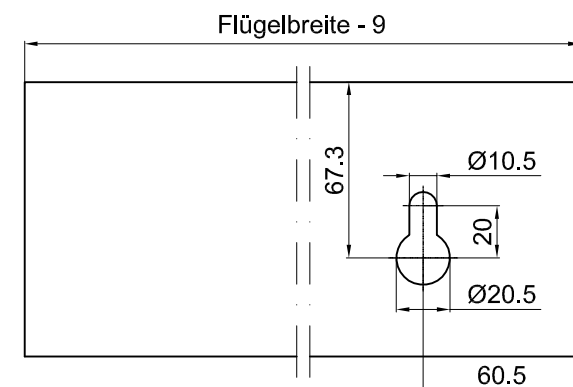
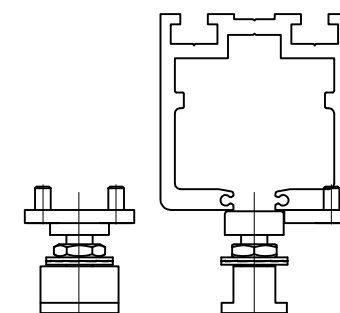


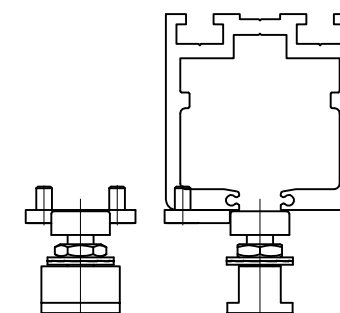
**Detail X**  
 Bearbeitung Deckprofil, mit 1 Frontfeststeller



**Detail Y**  
 Anschlagplatte innen



**Detail Z**  
 Anschlagplatte außen



- \* Oberfläche xxx
- 100 = LM roh
  - 150 = LM silber EV 1
  - 157 = LM ähnlich Edelstahl
  - 199 = LM Sondereloxal
  - 318 = ähnlich EV 1 pulverbeschichtet
  - 350 = Verkehrsweiß
  - 398 = Hochwetterfest
  - 399 = Sonderfarbe SF

zurück zu  
 Seite 40-230-1