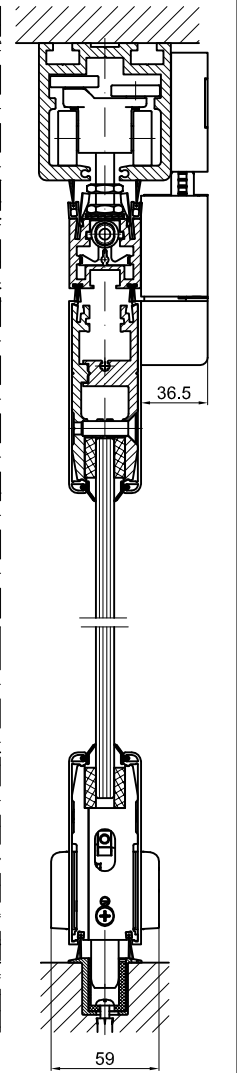
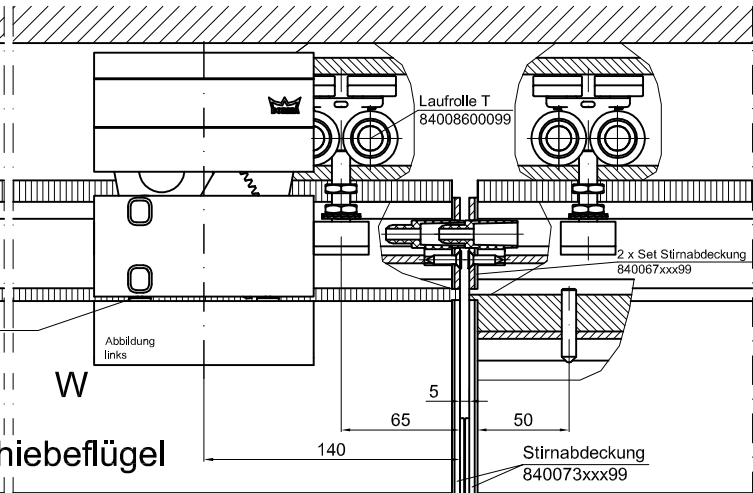
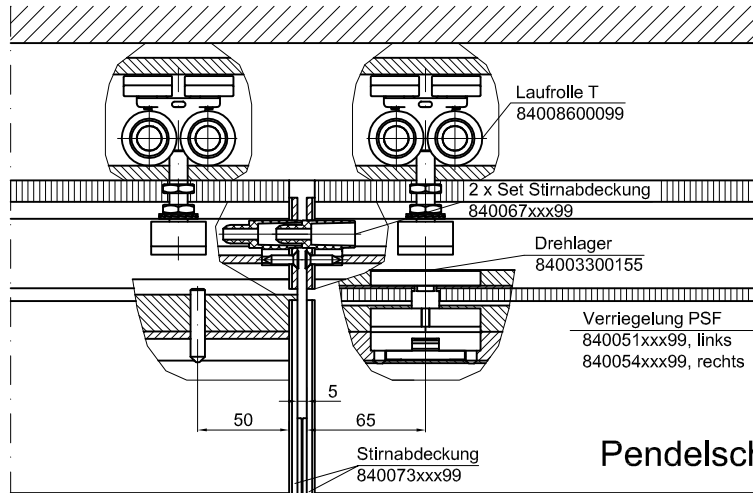
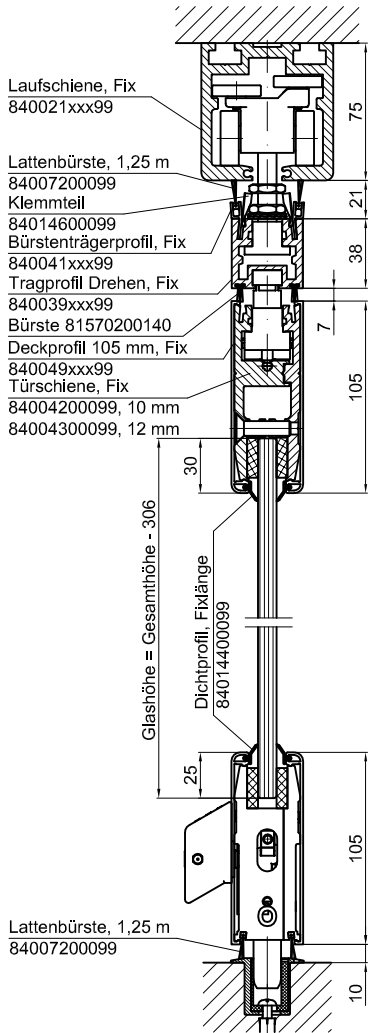


Detail A

HSW EASY Safe Pendelschiebeflügel PSF

Detail B

CAD erstellt: DORMA GLAS GmbH Bad Salzufflen
Format: A0, Maßstab 1:1, 23.03.2015, S. Schmidt



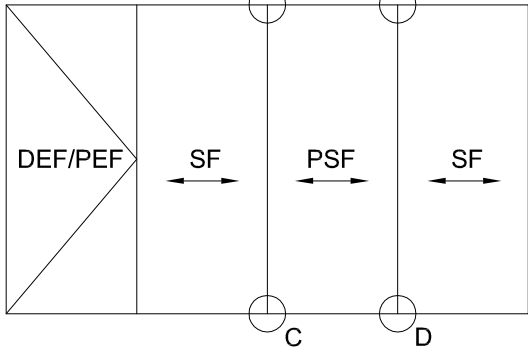
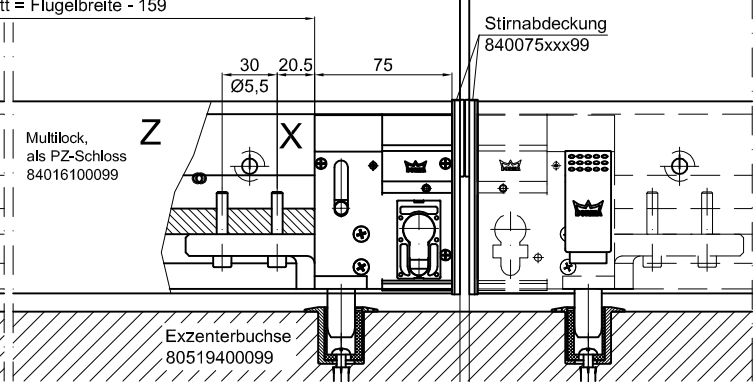
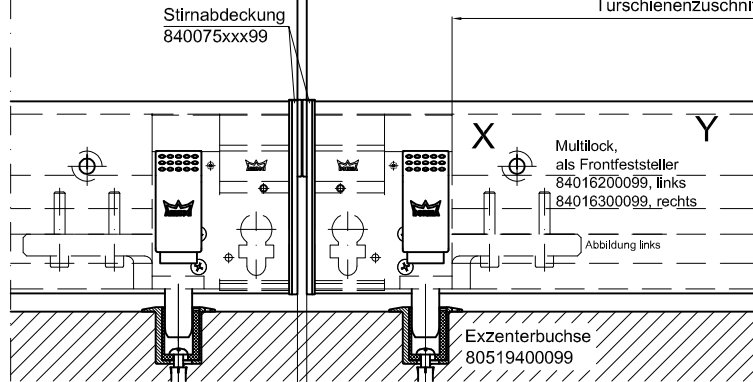
Schiebeflügel

Pendelschiebeflügel

Schiebeflügel

Tragprofilzuschnitt = Flügelbreite - 9
Türschienezuschnitt = Flügelbreite - 9

Türschienezuschnitt = Flügelbreite - 159



DEF/PEF = Drehendflügel/
Pendelendflügel
SF = Schiebeflügel,
PSF = Pendelschiebeflügel

