

Schiebeflügel

Tragprofilzuschnitt = Flügelbreite - 9
Türschienezuschnitt = Flügelbreite - 9

Schiebeflügel

Türschienezuschnitt = Flügelbreite - 159

Stirnabdeckung 840075xxx99

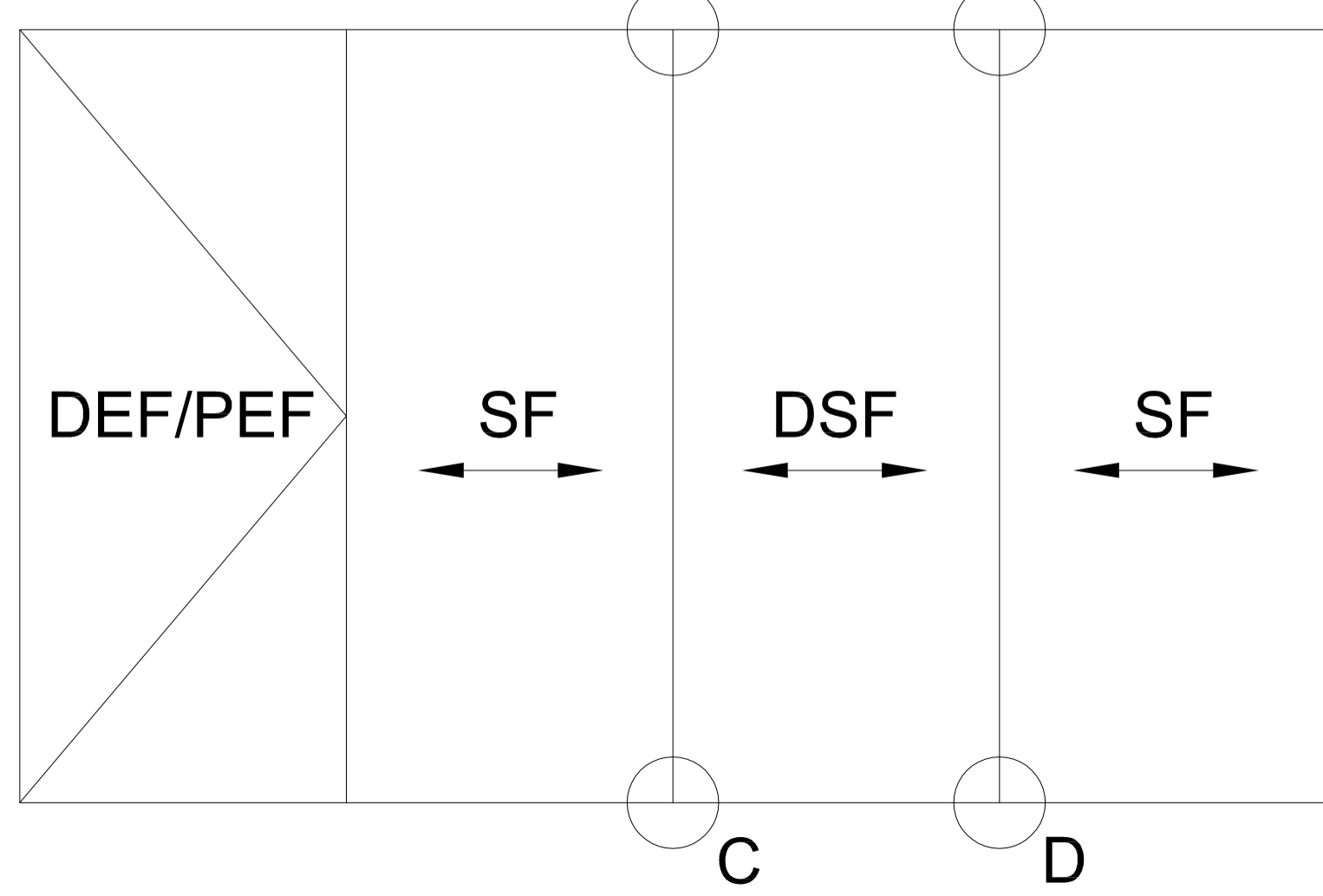
Stirnabdeckung 840075xxx99

Multilock, als Frontfeststeller 84016200099, links
84016300099, rechts

Multilock, als PZ-Schloss 84016100099

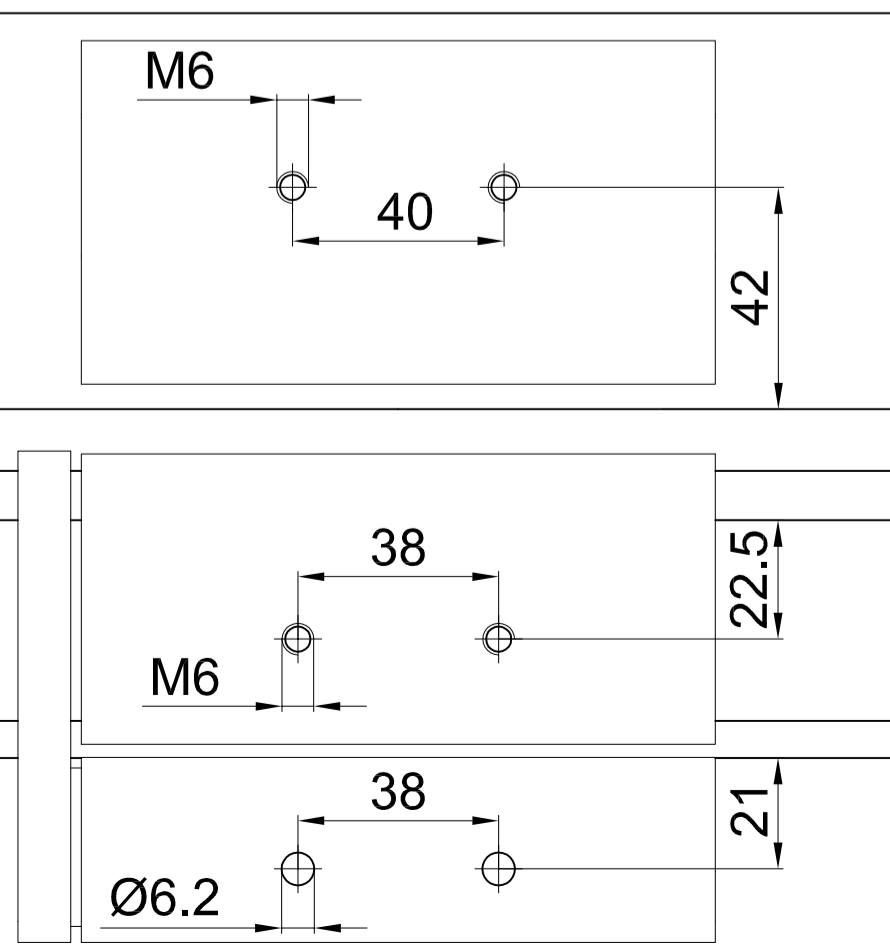
Exzenterbuchse 80519400099

Exzenterbuchse 80519400099

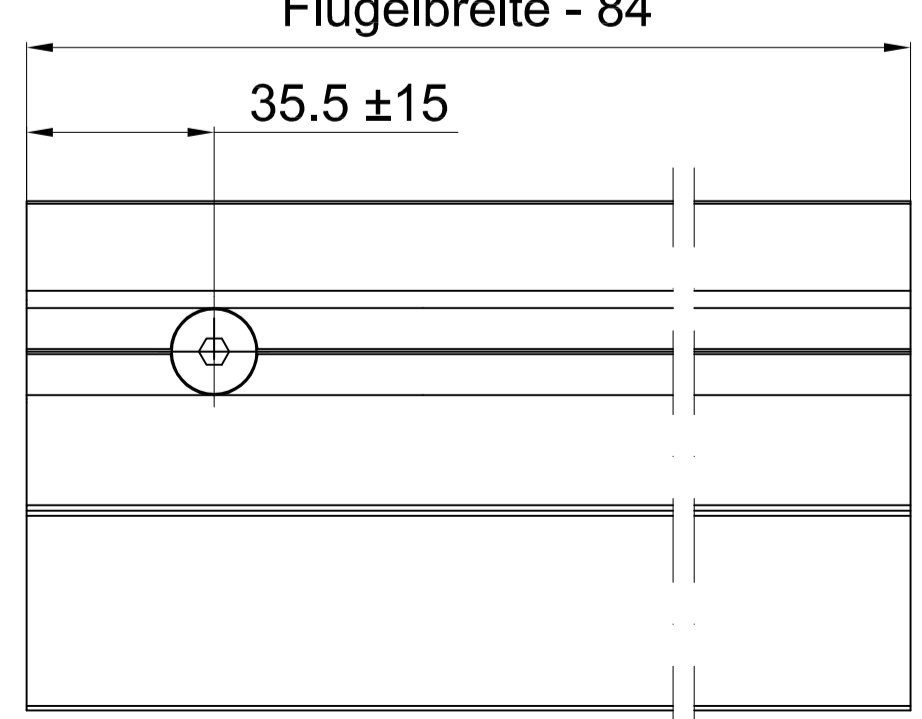


DEF/PEF = Drehendflügel/
Pendelendflügel
SF = Schiebeflügel,
DSF = Drehschiebeflügel

Detail W
Befestigungsbohrungen
für Feststellerverriegelung 3-teilig

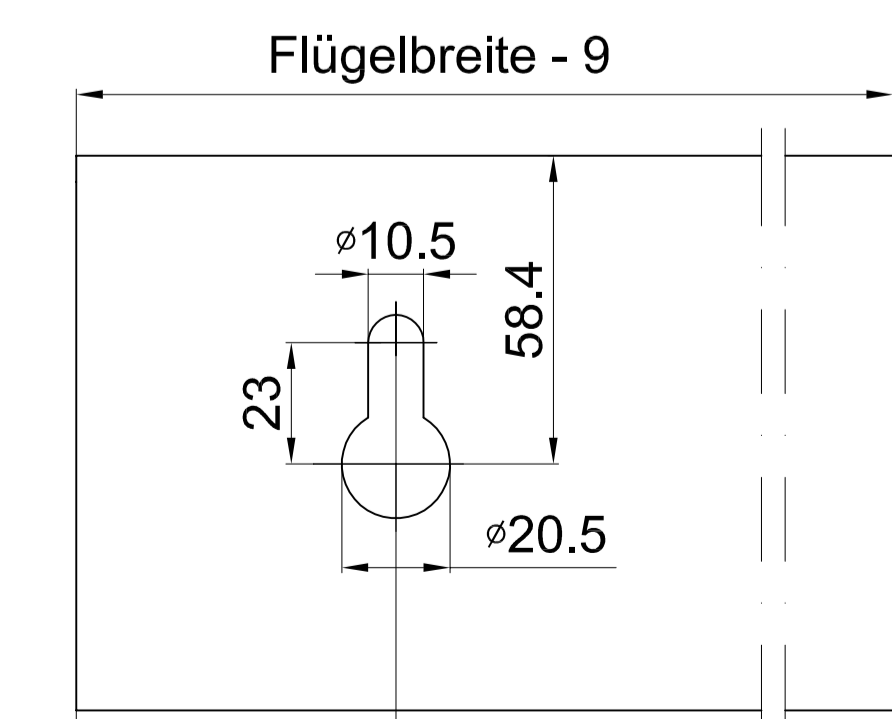


Detail X
Bearbeitung Türschiene für Multilock
(Maß für erste Bohrung)
Flügelbreite - 84



Detail D

Detail Y
Bearbeitung Deckprofil Multilock
für Frontfeststeller



Detail Z
Bearbeitung Deckprofil Multilock
für PZ-Schloss

