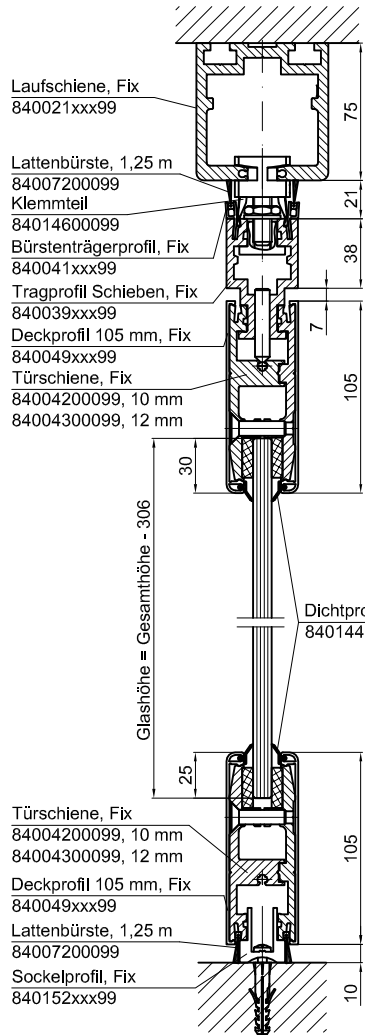


Detail A HSW EASY Safe Festteil FT

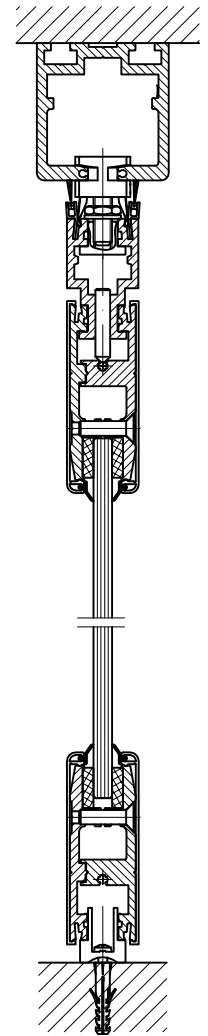
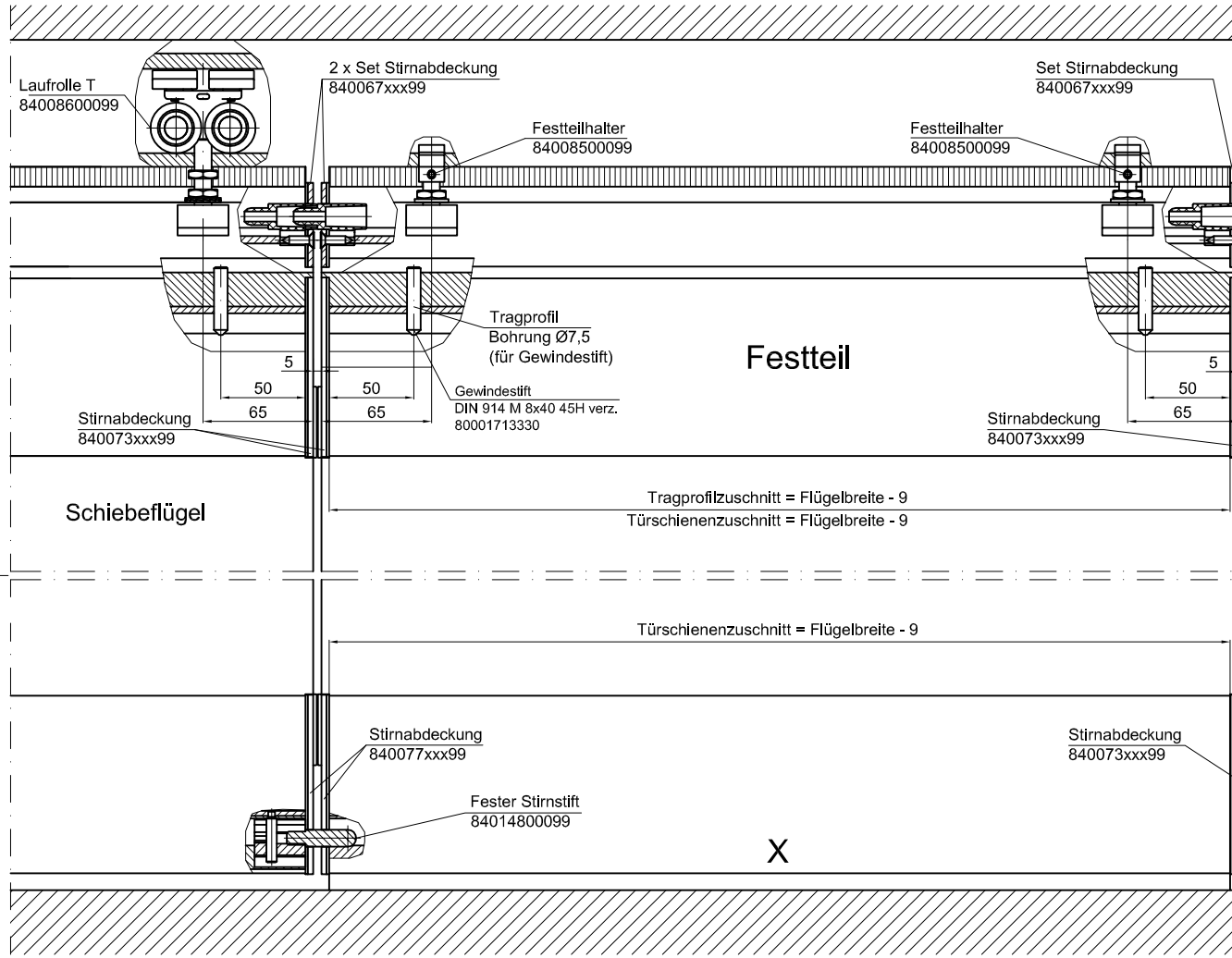
CAD erstellt: DORMA GLAS GmbH Bad Salzufen
Format: A0, Maßstab 1:1, 12.03.2015, S. Schmidt

Detail B

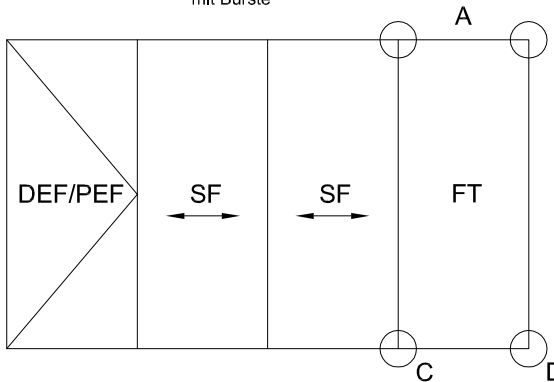


Glashöhe = Gesamthöhe - 306

mit Bürste

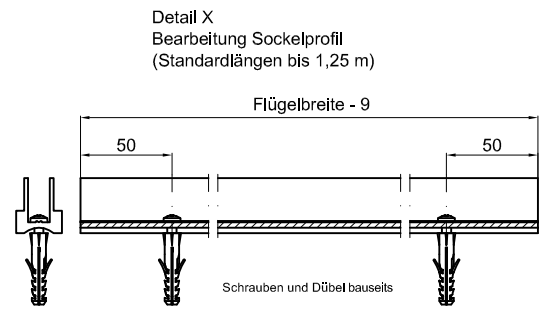


ohne Bürste



DEF/PEF = Drehendflügel/Pendelendflügel
SF = Schiebeflügel
FT = Festteil

Detail C



Detail D

