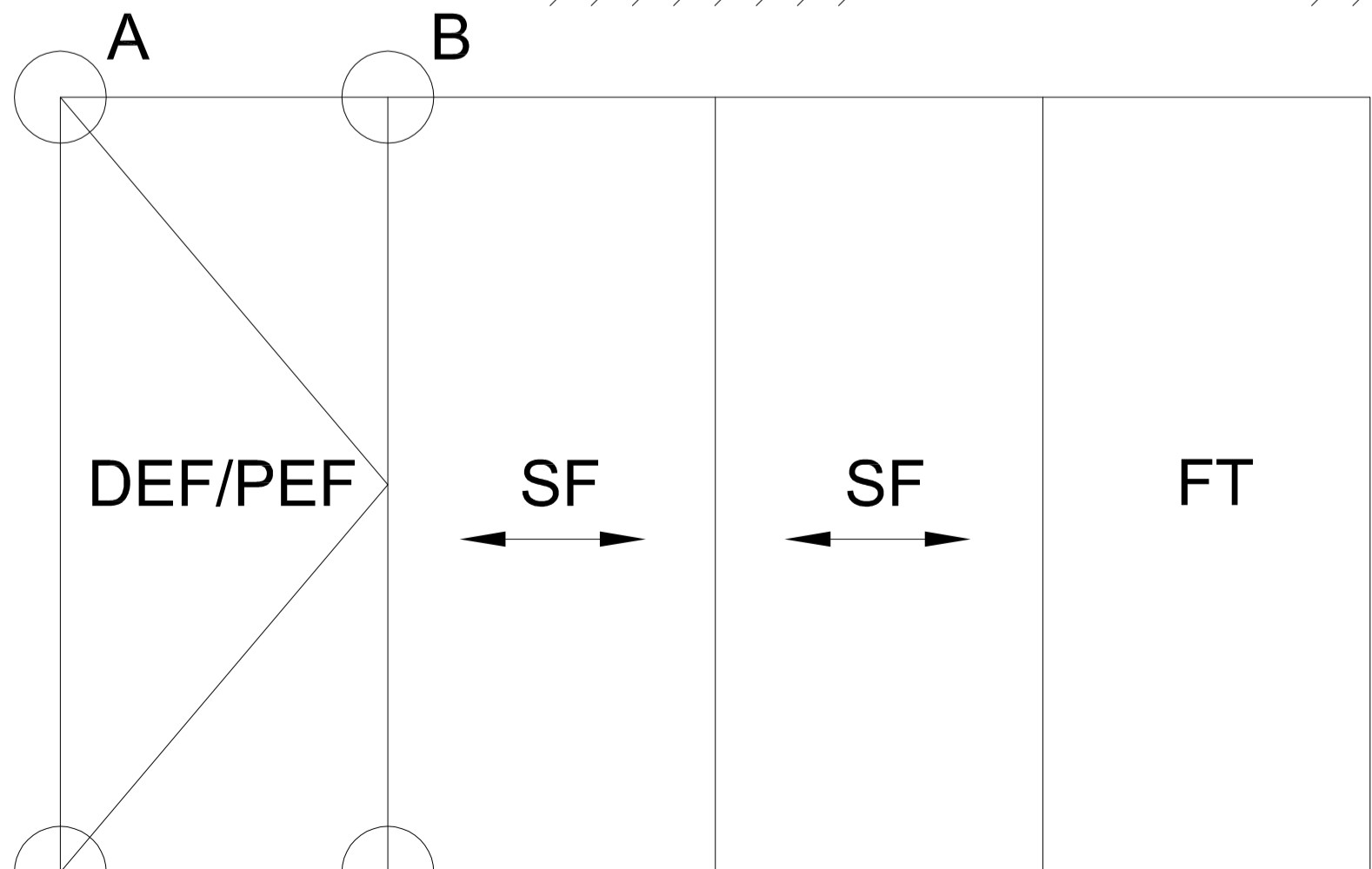
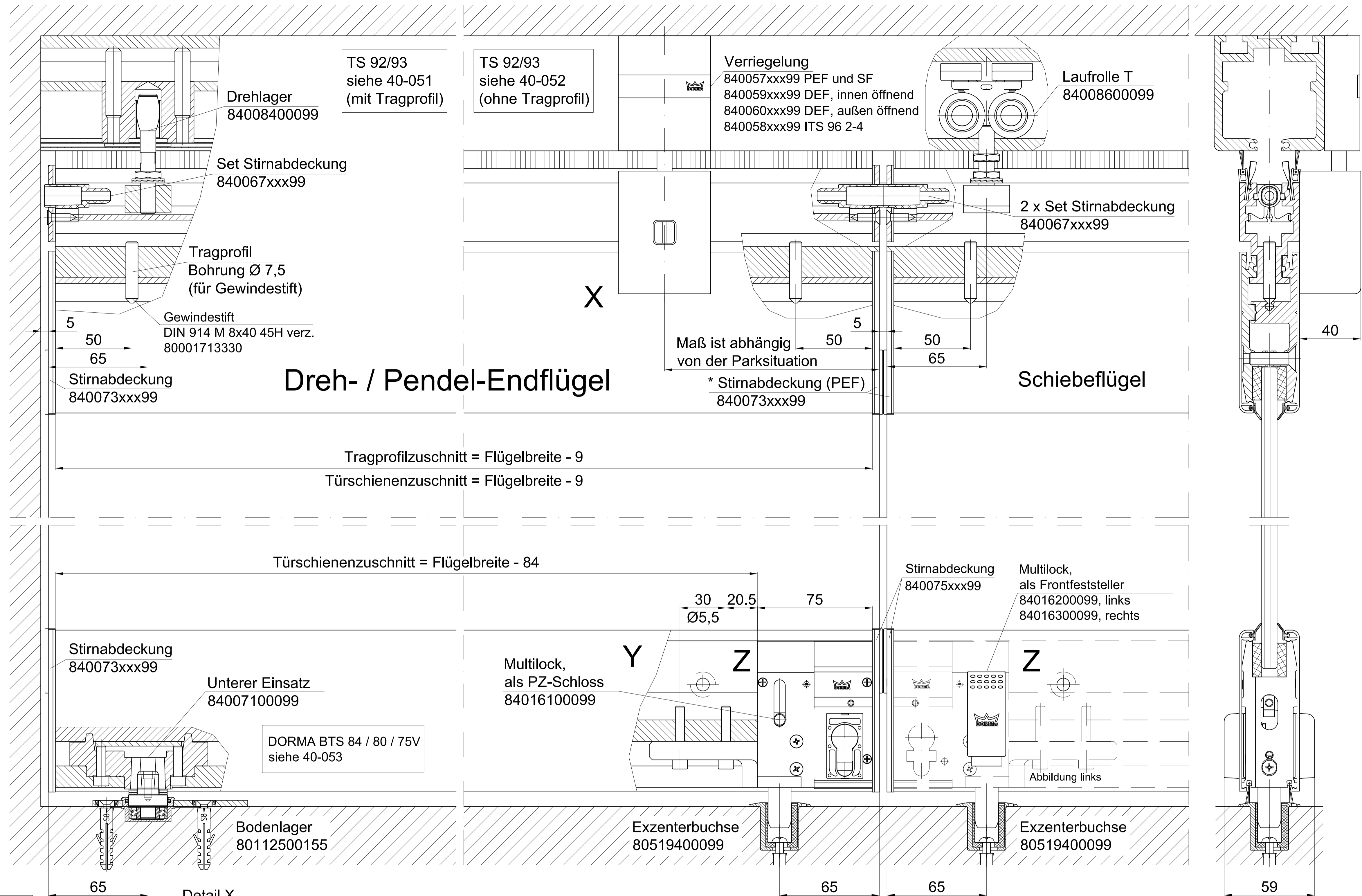
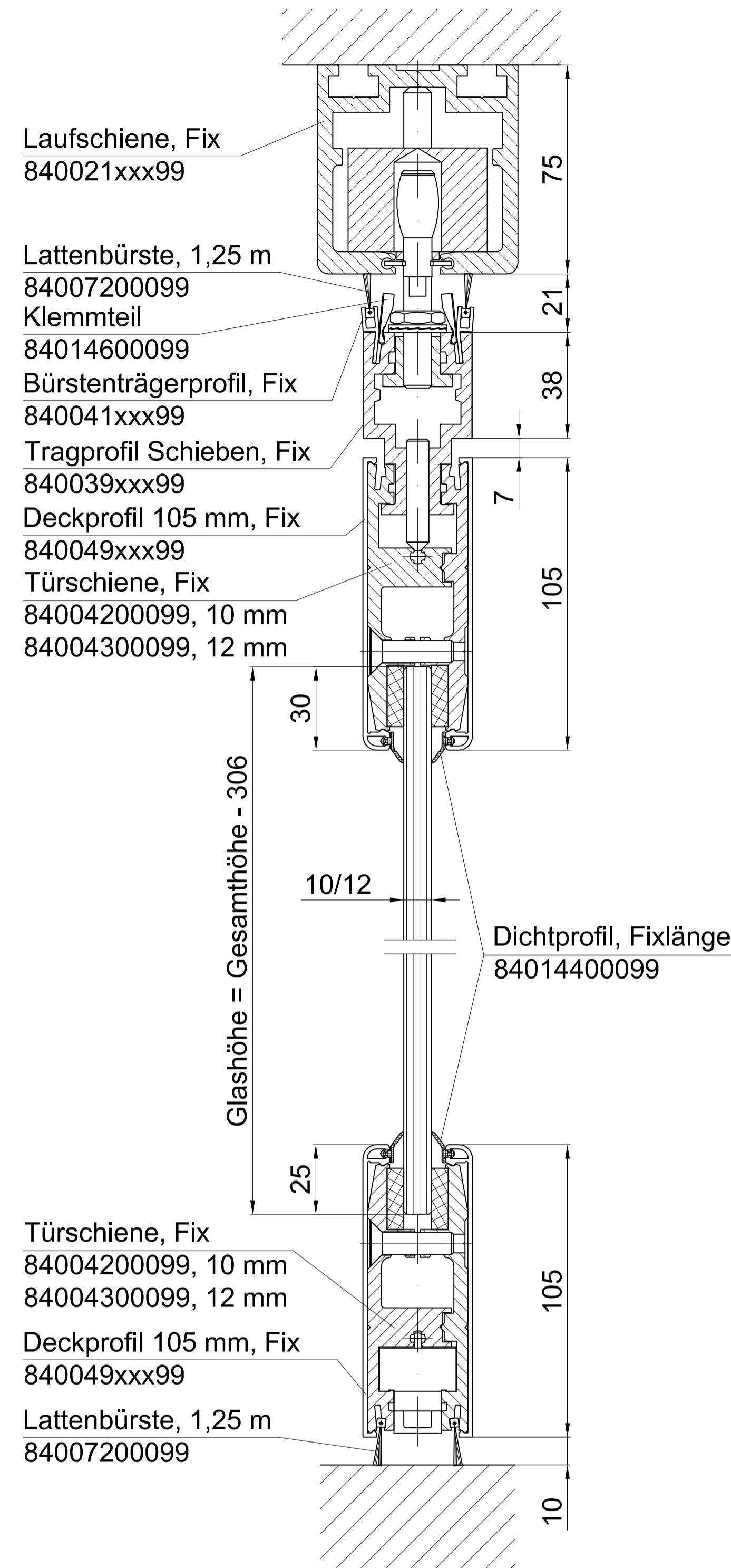


Detail A

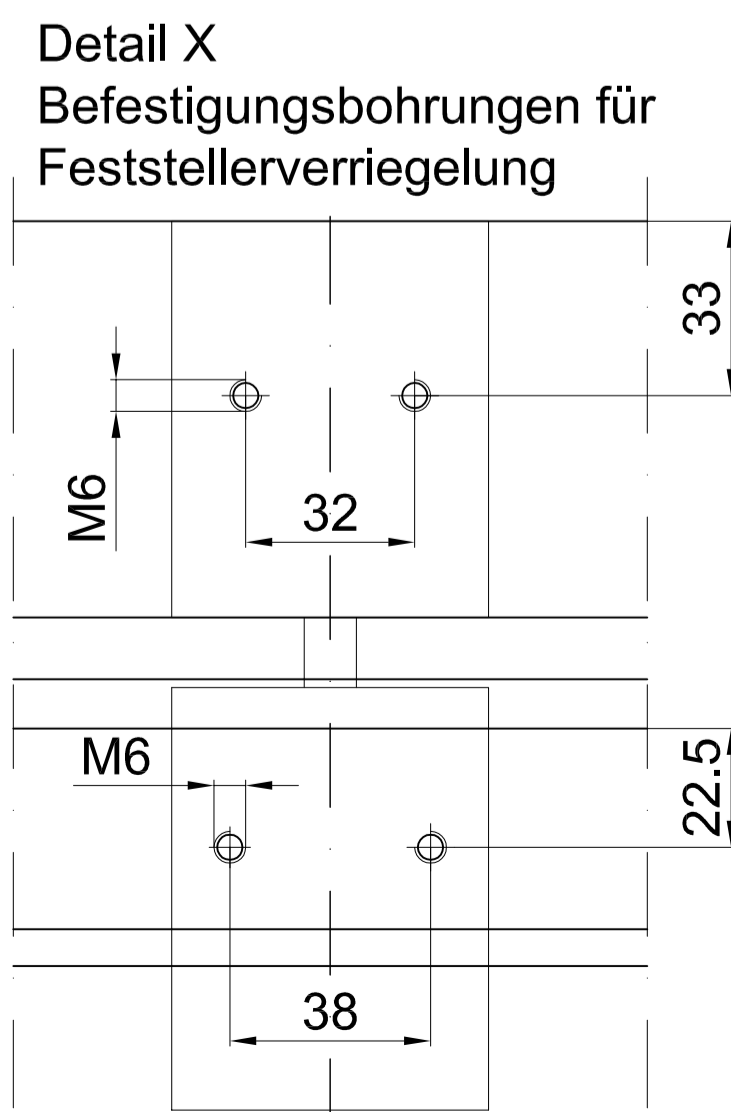
HSW EASY Safe Dreh-/Pendelendflügel DEF

Detail B

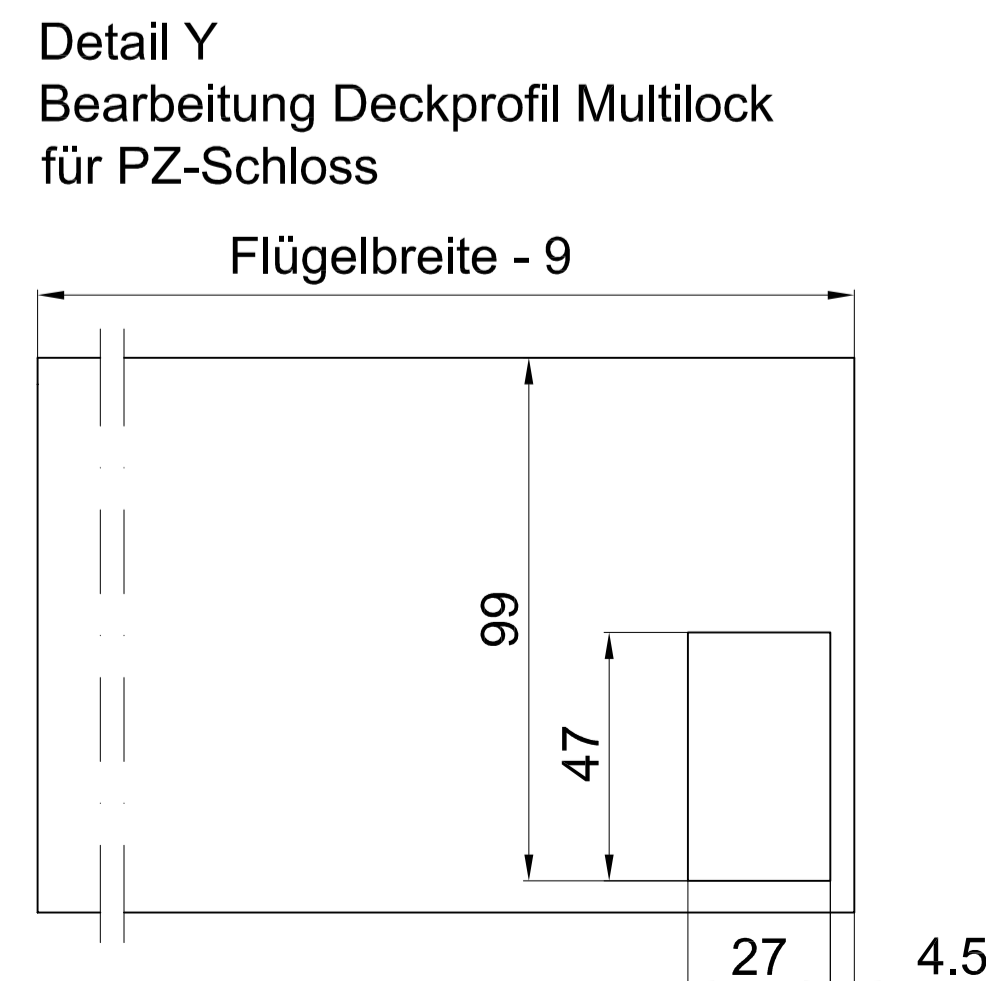


DEF/PEF = Drehendflügel/Pendelendflügel
 SF = Schiebeflügel, FT = Festteil

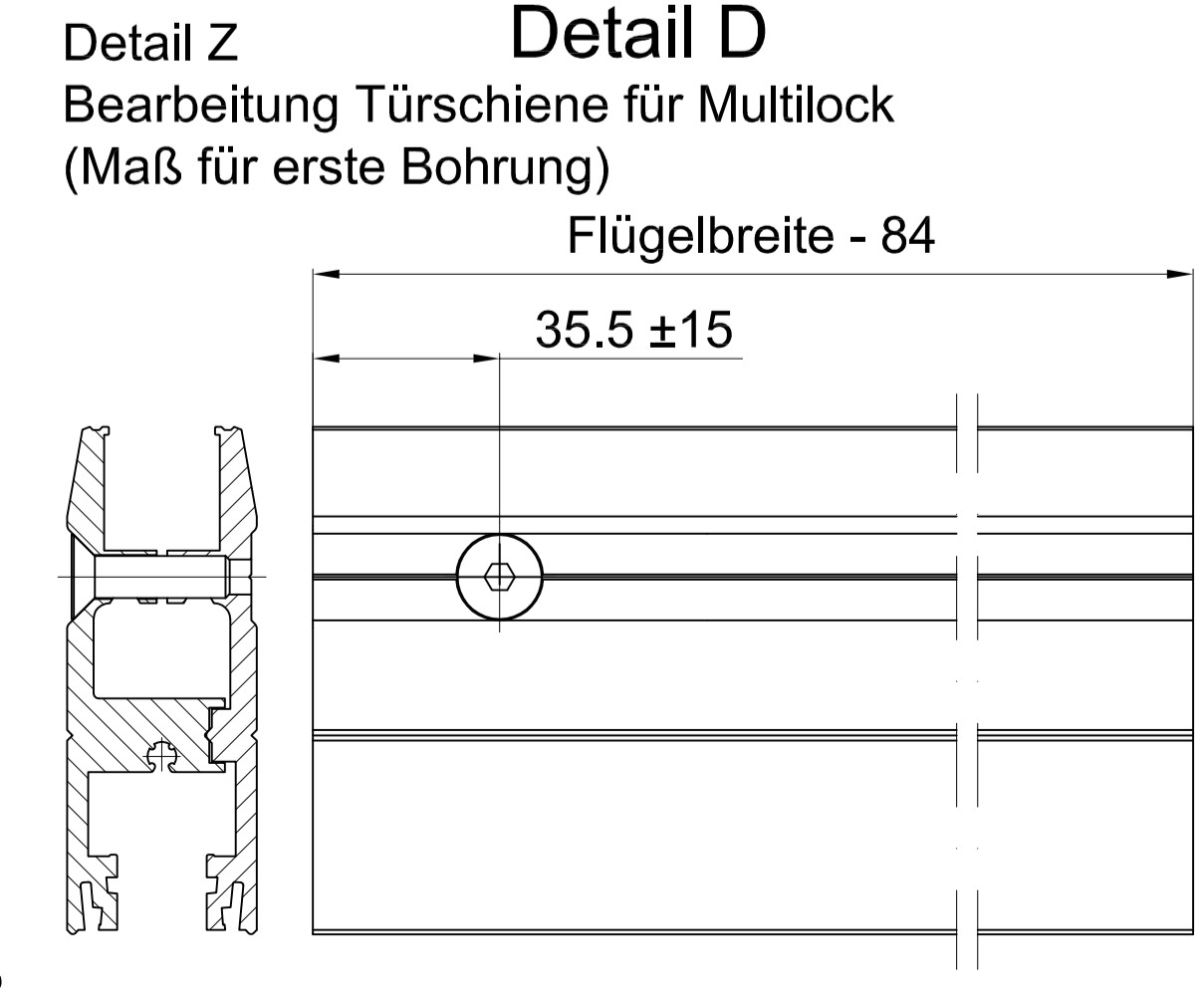
Detail C



Detail Y



Detail Z



Detail D

