

Mittelschloß für Profilsystem

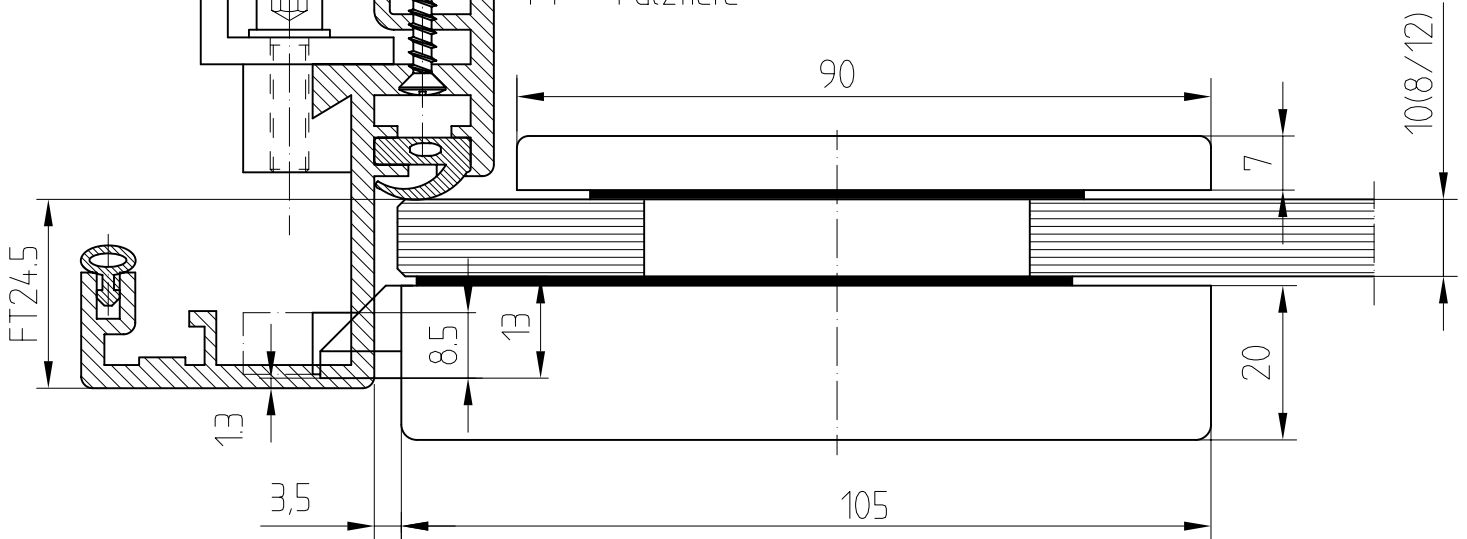


KÜFFNER Type UNF "Hardline"

JUNIOR-Office-Schloß

(vorge richtet für Drückerführung oder Drücker mit Rosetten)

FT = Falztiefe

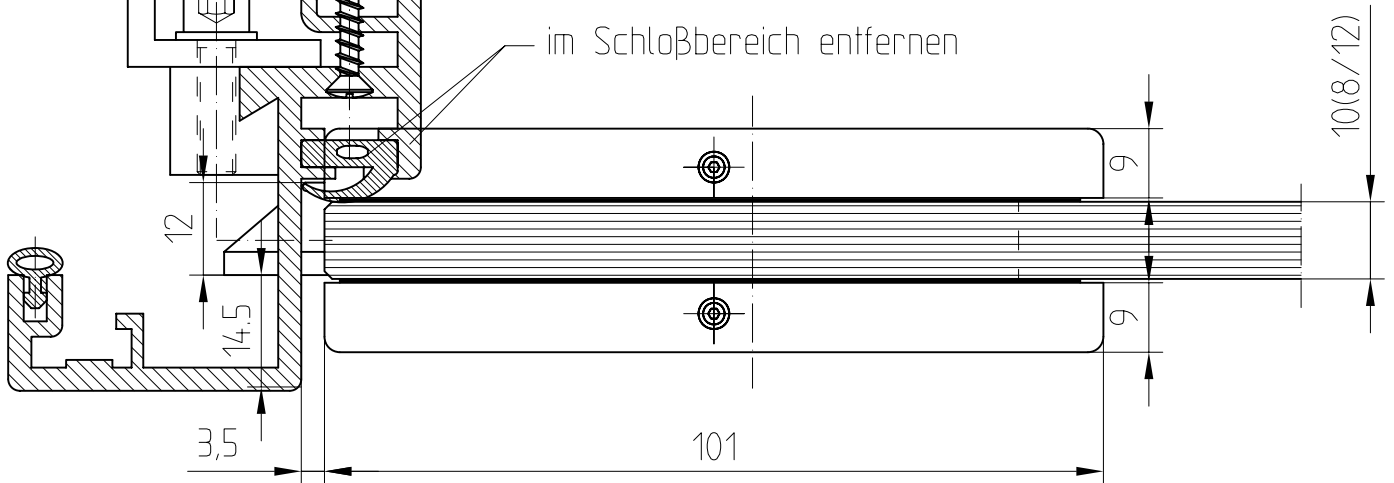


weitere Schloß-Einzelheiten siehe 11-010

Mittelfallenschloß

(vorge richtet für Drückerführung oder Drücker mit Rosetten)

im Schloßbereich entfernen



weitere Schloß-Einzelheiten siehe 05-100