

MUNDUS Glasbearbeitung Typ C

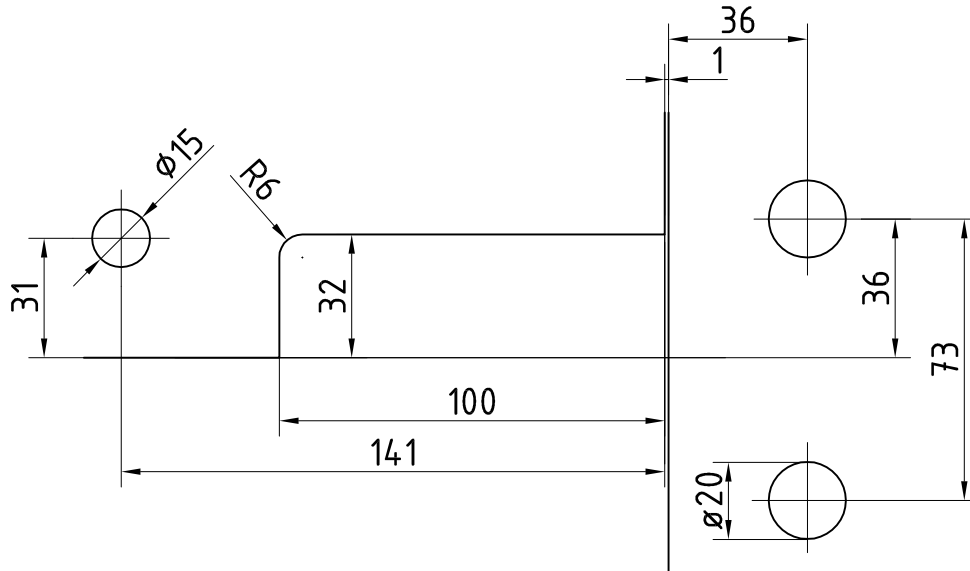
z. B. für Südeuropa



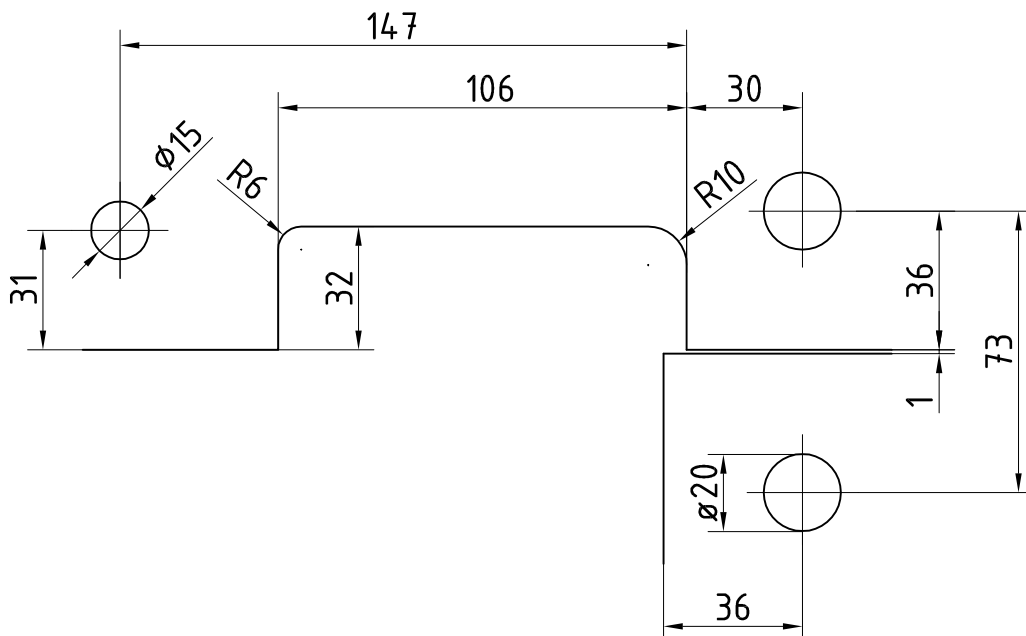
Winkeloberlichtbeschlag PT40

Winkeloberlichtgegenkasten GK40

Geteiltes Oberlicht



Durchgehendes Oberlicht



weitere mögliche Glasbearbeitungen siehe Detail 38-041 bis 38-041B