

# MUNDUS Glasbearbeitung Typ A

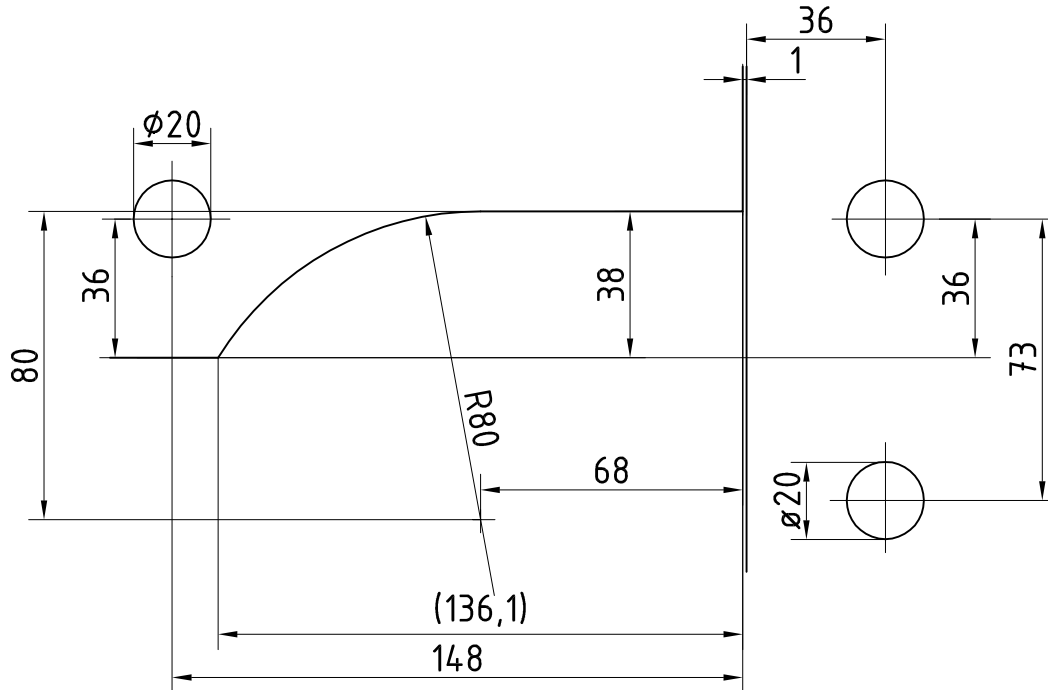
z. B. für Asien



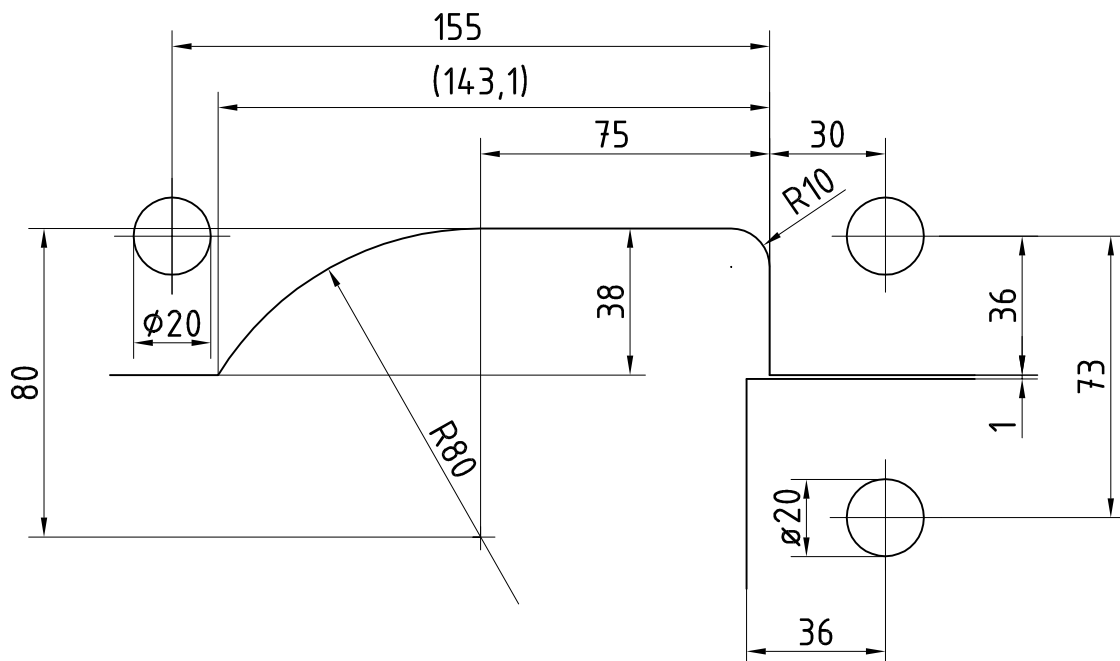
Winkeloberlichtbeschlag PT40

Winkeloberlichtgegenkasten GK40

Geteiltes Oberlicht



Durchgehendes Oberlicht



weitere mögliche Glasbearbeitungen siehe Detail 38-041 bis 38-041C