

MUNDUS Glasbearbeitung Standard

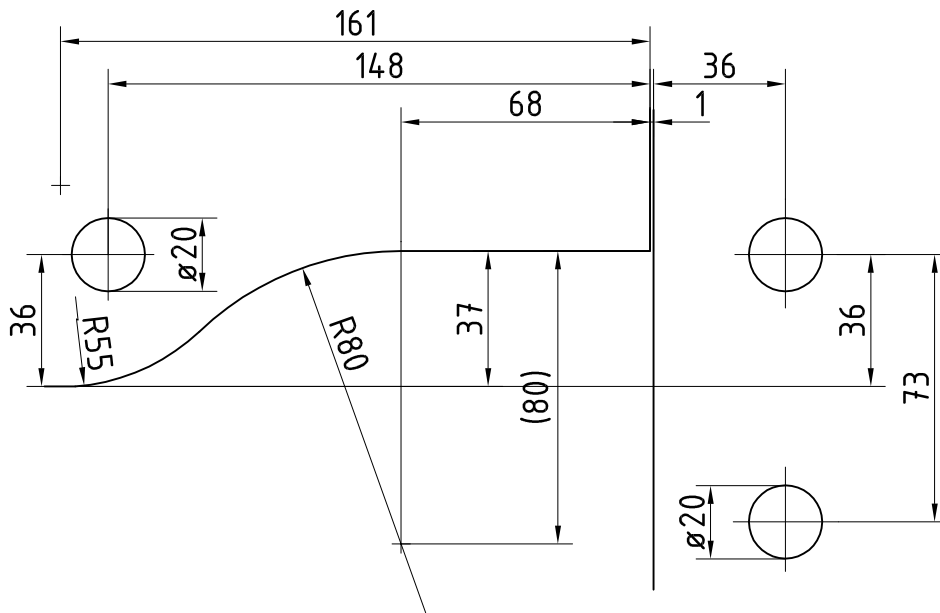
identisch mit UNIVERSAL



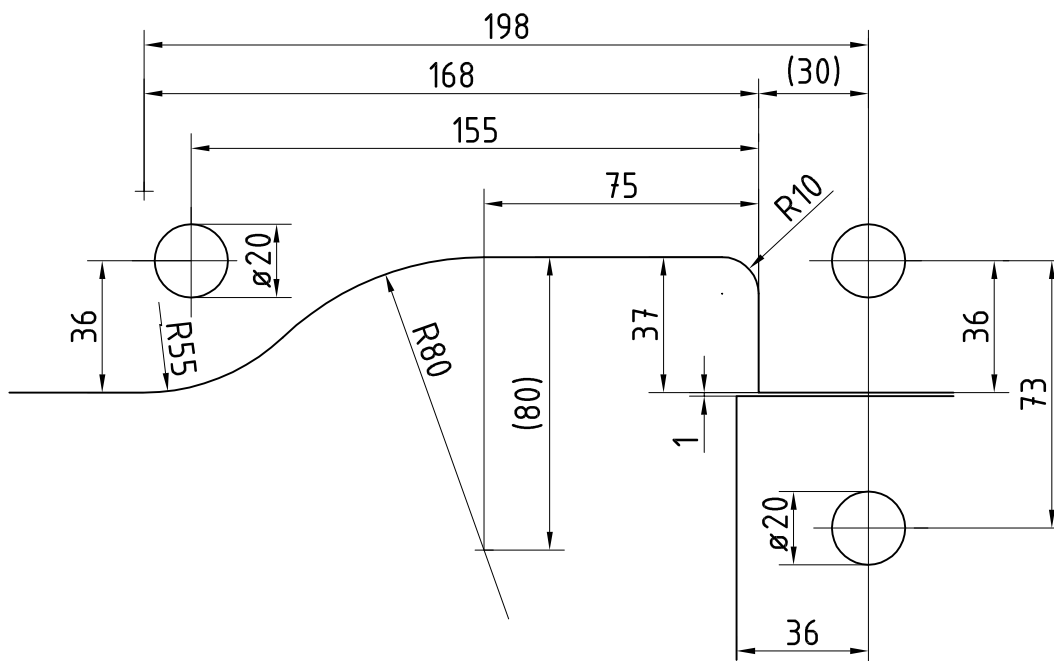
Winkeloberlichtbeschlag PT40

Winkeloberlichtgegenkasten GK40

Geteiltes Oberlicht



Durchgehendes Oberlicht



weitere mögliche Glasbearbeitungen siehe Detail 38-041A bis 38-041C