

# MUNDUS Mittelschloss mit Gegenkasten



38.520/38.523/38.550

Mittelschloss **US20** 1-tourig

MUNDUS Comfort

vorgerichtet für Profilzylinder

Art. Nr. 38.520 - 8-12 mm Glas

vorgerichtet für Rundzylinder

Art. Nr. 38.523 - 8-12 mm Glas

MUNDUS Premium

vorgerichtet für Profilzylinder

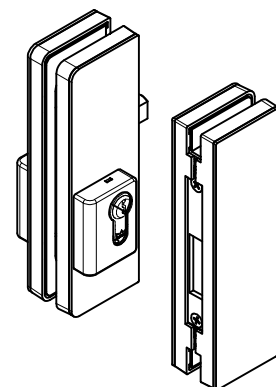
Art. Nr. 42.520 - 8-19 mm Glas

Art. Nr. 42.518 - 19-22 mm Glas

vorgerichtet für Rundzylinder

Art. Nr. 42.523 - 8-19 mm Glas

Art. Nr. 42.519 - 19-22 mm Glas



Gegenkasten **GK50**

MUNDUS Comfort

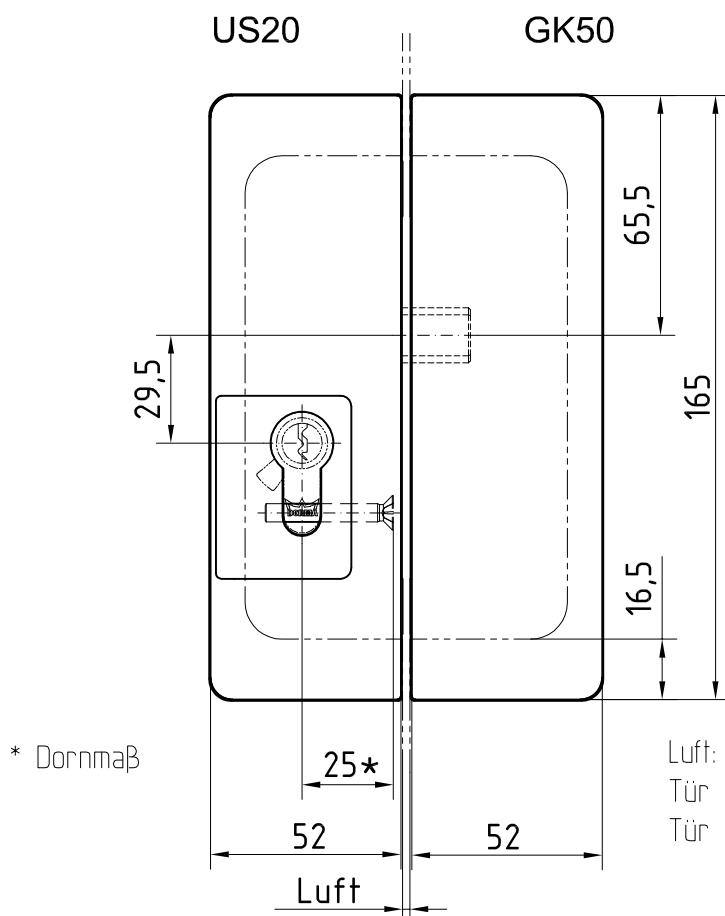
Art. Nr. 38.550 - 8-12 mm Glas

MUNDUS Premium

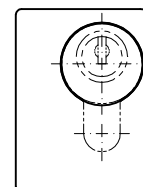
Art. Nr. 42.550 - 8-19 mm Glas

Art. Nr. 42.553 - 19-22 mm Glas

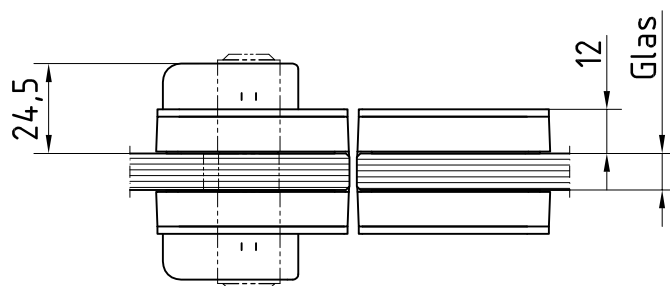
Glasbearbeitung  
siehe Detail 38-045



Darstellung  
Rundzylinder (KABA)



Luft:  
Tür zu Tür = 4 mm  
Tür zu Seitenteil = 2 mm



Glasdicke	Länge Schließzylinder	
	PZ	KABA
8-12 mm	61 mm	65 mm
12-22 mm	71 mm	75 mm

siehe Detail 05-141