

MUNDUS Eckschloss mit Oberlichtgegenkasten



38.530/38.510/38.513

Oberlichtgegenkasten GK30

mit seitlicher Gewinderbohrung zur Befestigung an Wand

MUNDUS Comfort

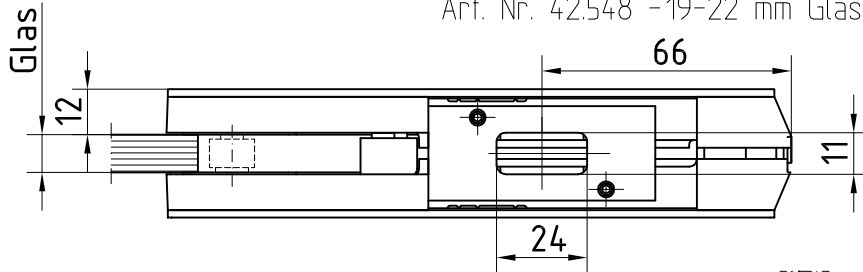
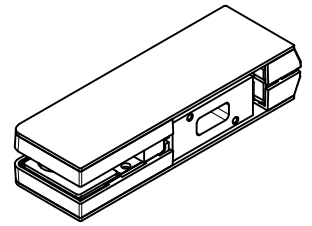
Art. Nr. 38.530 - 8-15 mm Glas

MUNDUS Premium

Art. Nr. 42.530 - 8-15 mm Glas

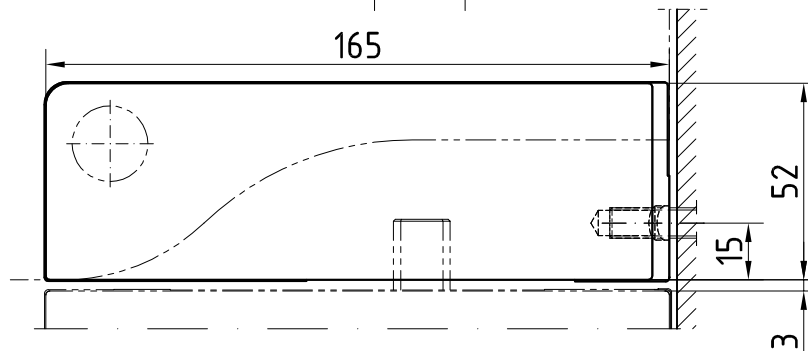
Art. Nr. 42.532 - 15-19 mm Glas

Art. Nr. 42.548 - 19-22 mm Glas



Glasbearbeitung
siehe Detail 38-040

Wandbefestigung:
Art. Nr. 38.313
Art. Nr. 01.133
Art. Nr. 01.134
siehe Detail 38-027A



Eckschloss US10 1-tourig

MUNDUS Comfort

vorgerichtet für Profilylinder

Art. Nr. 38.510 - 8-12 mm Glas

vorgerichtet für Rundzylinder

Art. Nr. 38.513 - 8-12 mm Glas

MUNDUS Premium

vorgerichtet für Profilylinder

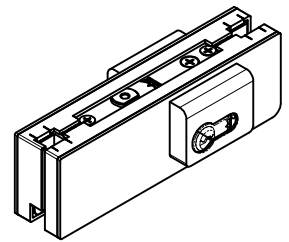
Art. Nr. 42.510 - 8-19 mm Glas

Art. Nr. 42.517 - 19-22 mm Glas

vorgerichtet für Rundzylinder

Art. Nr. 42.513 - 8-19 mm Glas

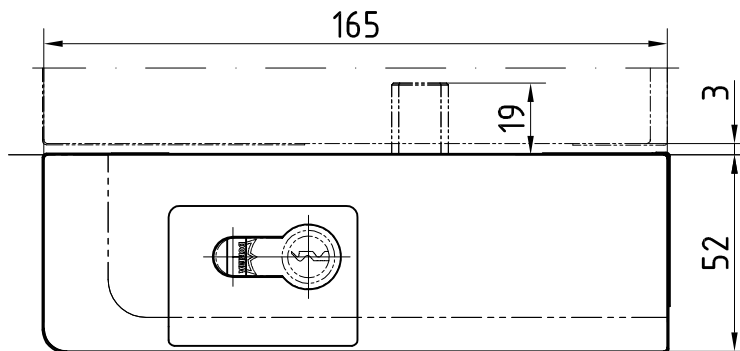
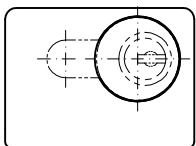
Art. Nr. 42.516 - 19-22 mm Glas



Glasbearbeitung
siehe Detail 38-045

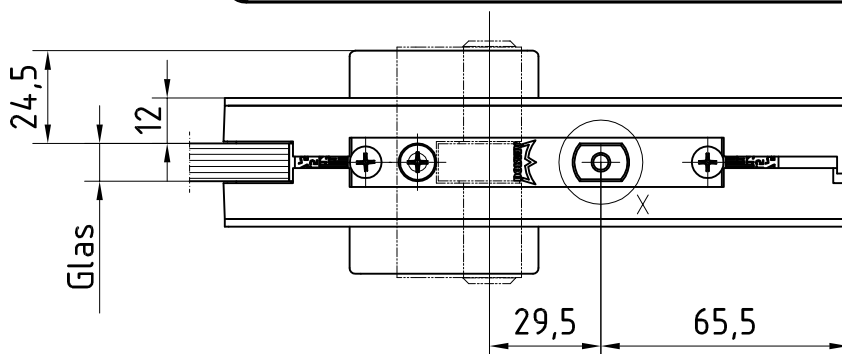
weiteres Zubehör
(Bodenbuchse/Schliessblech)
siehe Detail 05-015

Darstellung
Rundzylinder
(KABA)

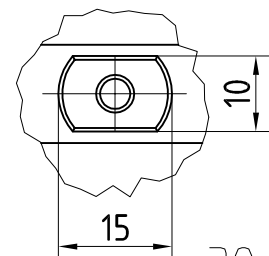


Glasdicke	Länge Schließzylinder	
	PZ	KABA
8-12 mm	61 mm	65 mm
12-22 mm	71 mm	75 mm

siehe Detail 05-141



X (1 : 1)



1:2

05.2016 / 010625-

38-033