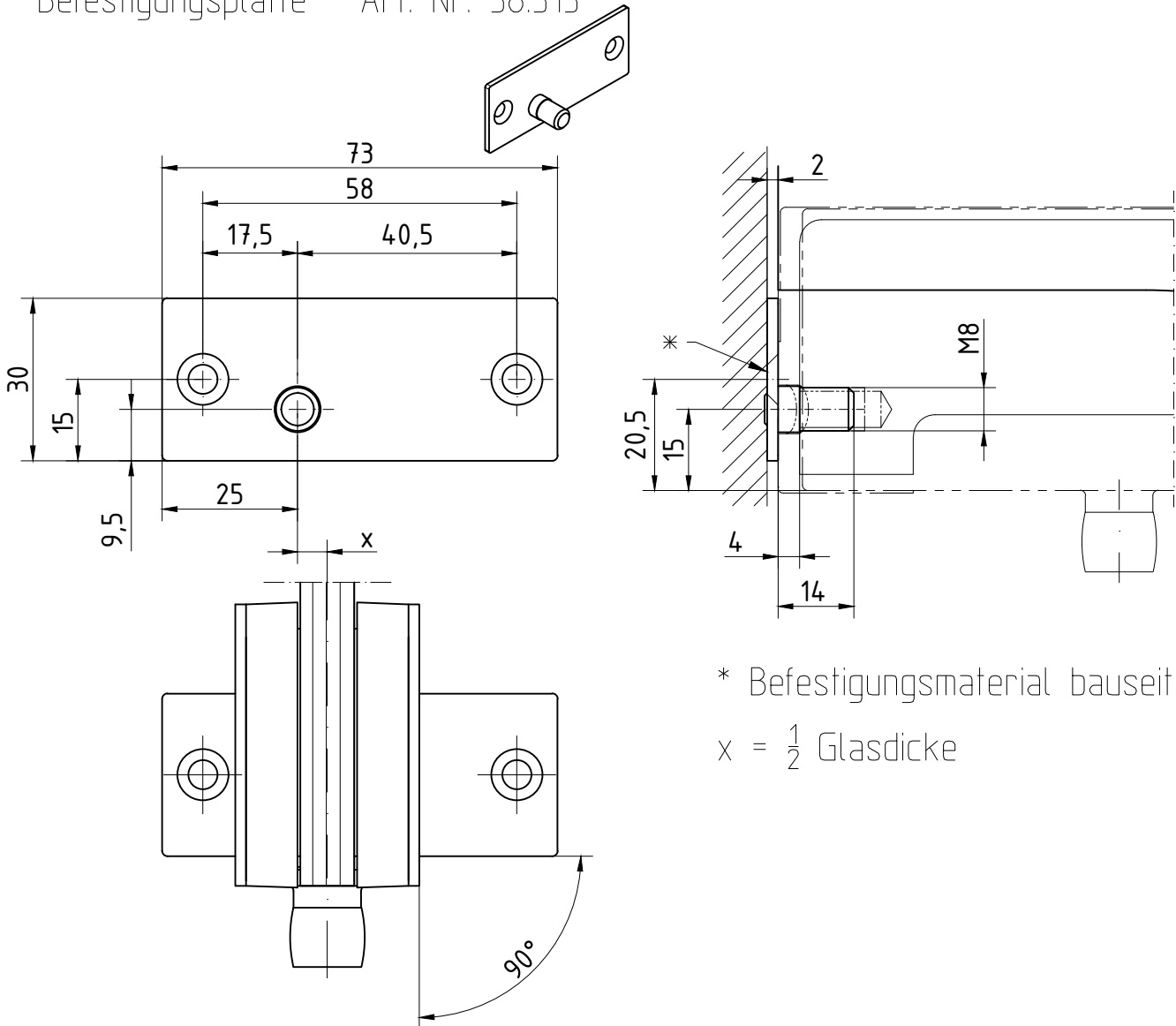


MUNDUS Wandbefestigung PT30 / GK30

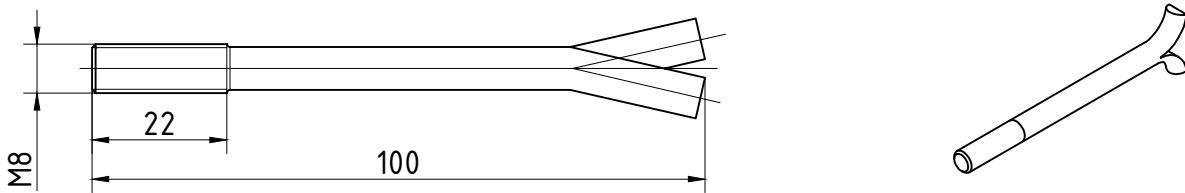


38.313/01.133/01.134

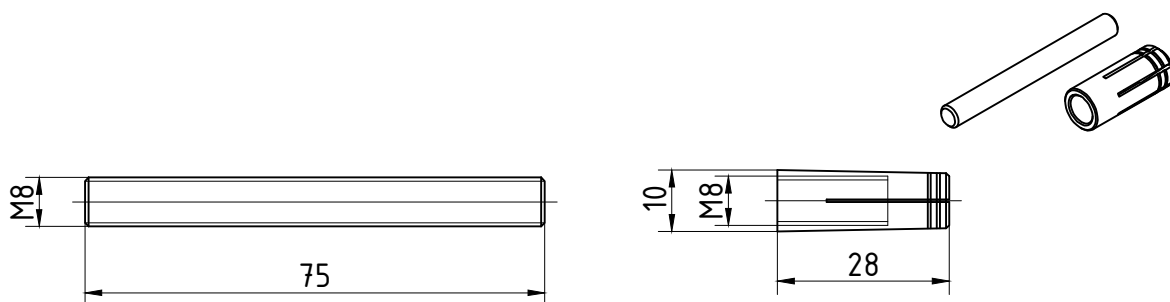
Befestigungsplatte - Art. Nr. 38.313



Maueranker St. verz - Art. Nr. 01.133



Gewindesttiff St. verz. mit Ms-Dübel - Art. Nr. 01.134



T:\Shared\DEBEN\Konstruktion\Intern\Detail\38\38-027A.DWG