

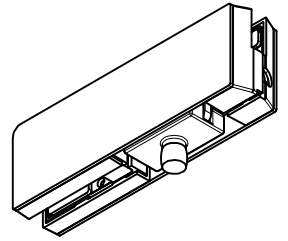
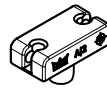
MUNDUS Oberlichtbeschlag PT30



38.300/38.303/38.306

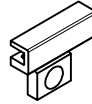
MUNDUS Comfort, Einsatz mit Zapfen
Art. Nr. 38.300 - 8-12 mm Glas

MUNDUS Premium, Einsatz mit Zapfen
Art. Nr. 42.300 - 8-12 mm Glas
Art. Nr. 42.301 - 12-15 mm Glas
Art. Nr. 42.302 - 15-19 mm Glas
Art. Nr. 42.310 - 19-22 mm Glas



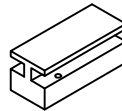
MUNDUS Comfort, Anschlageneinsatz
Art. Nr. 38.303 - 8-15 mm Glas

MUNDUS Premium, Anschlageneinsatz
Art. Nr. 42.303 - 8-15 mm Glas
Art. Nr. 42.305 - 15-19 mm Glas
Art. Nr. 42.311 - 19-22 mm Glas

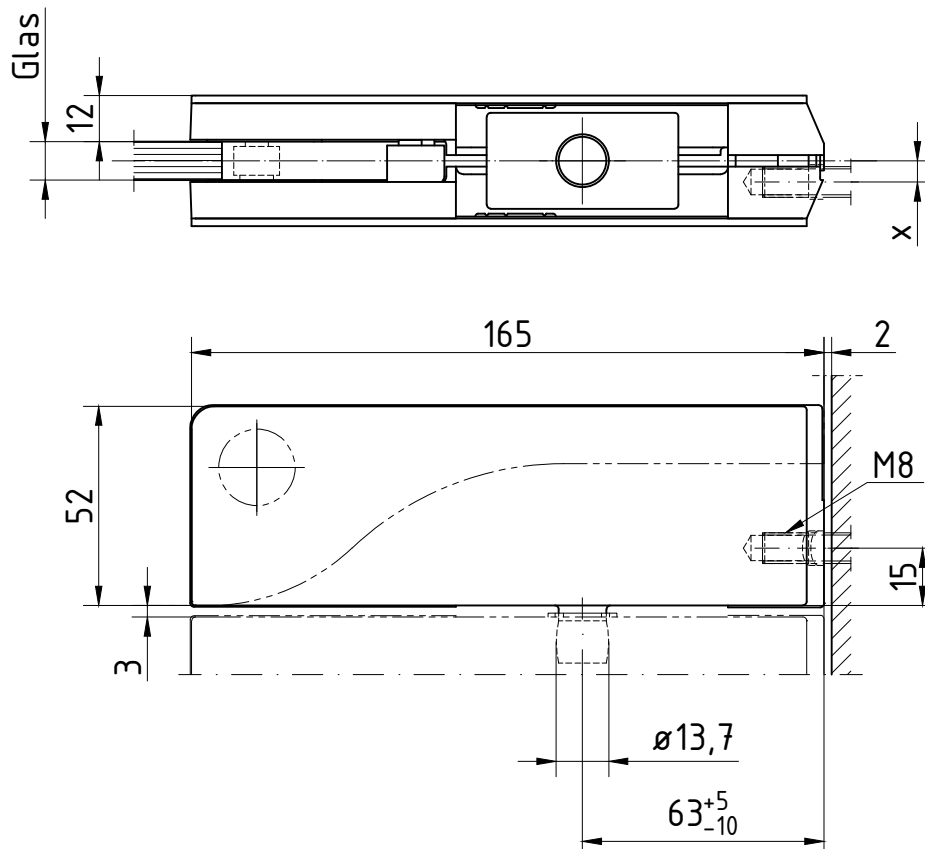


MUNDUS Comfort, Blindeinsatz
Art. Nr. 38.306 - 8-15 mm Glas

MUNDUS Premium, Blindeinsatz
Art. Nr. 42.306 - 8-15 mm Glas
Art. Nr. 42.308 - 15-19 mm Glas
Art. Nr. 42.312 - 19-22 mm Glas



Glasbearbeitung
siehe Detail 38-040



$x = \frac{1}{2}$ Glasdicke

Wandbefestigung:
Art. Nr. 38.313
Art. Nr. 01.133
Art. Nr. 01.134
siehe Detail 38-027A