

MUNDUS Oberer Eckbeschlag



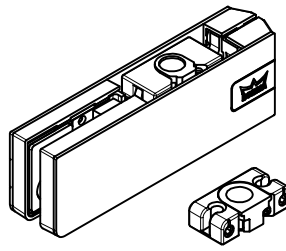
PT20

MUNDUS Comfort

Art. Nr. 38.200 - 8-12 mm Glas

Glasbearbeitung

siehe Detail 38-040



MUNDUS Premium

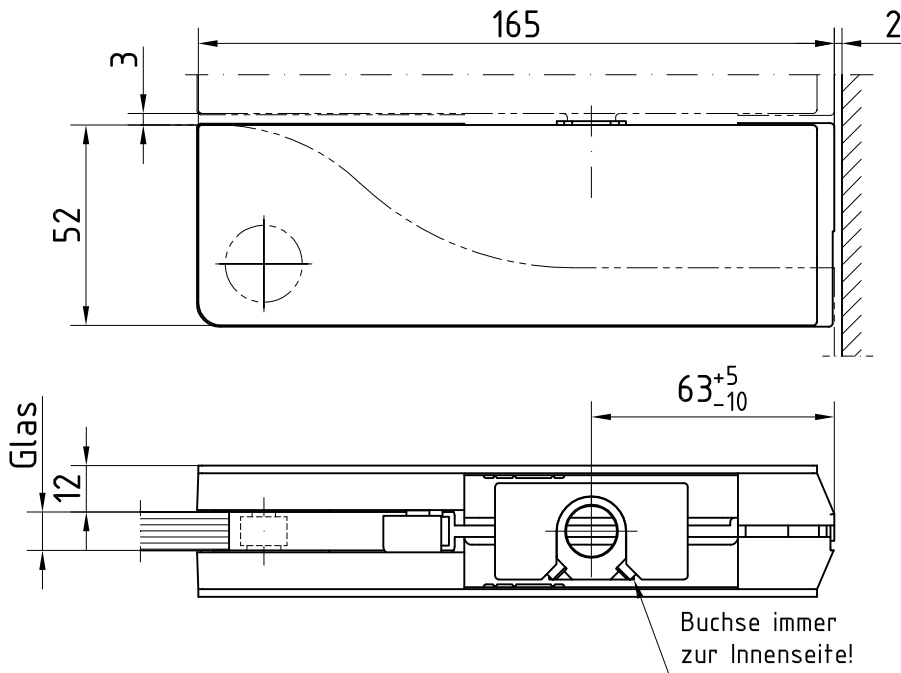
Art. Nr. 42.200 - 8-12 mm Glas

Art. Nr. 42.201 - 12-15 mm Glas

Art. Nr. 42.202 - 15-19 mm Glas

Art. Nr. 42.203 - 19-22 mm Glas

Obere Lager siehe Detail
38-037 bis 38-039



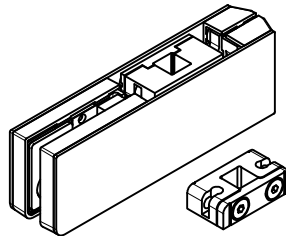
PT22

MUNDUS Comfort

Art. Nr. 38.220 - 8-12 mm Glas

Glasbearbeitung

siehe Detail 38-040



MUNDUS Premium

Art. Nr. 42.220 - 8-12 mm Glas

Art. Nr. 42.221 - 12-15 mm Glas

Art. Nr. 42.222 - 15-19 mm Glas

Art. Nr. 42.223 - 19-22 mm Glas

