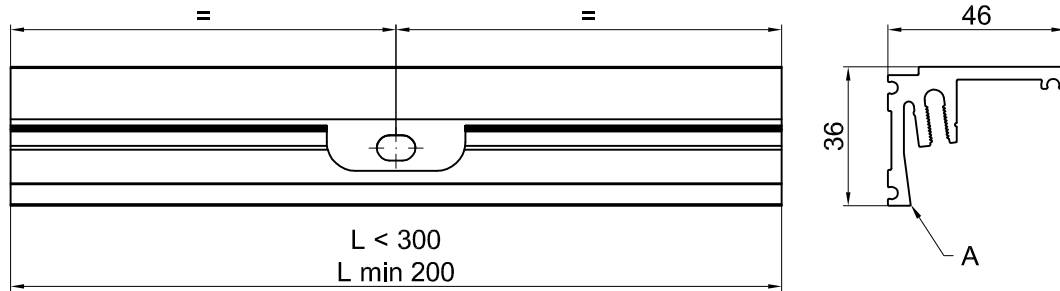
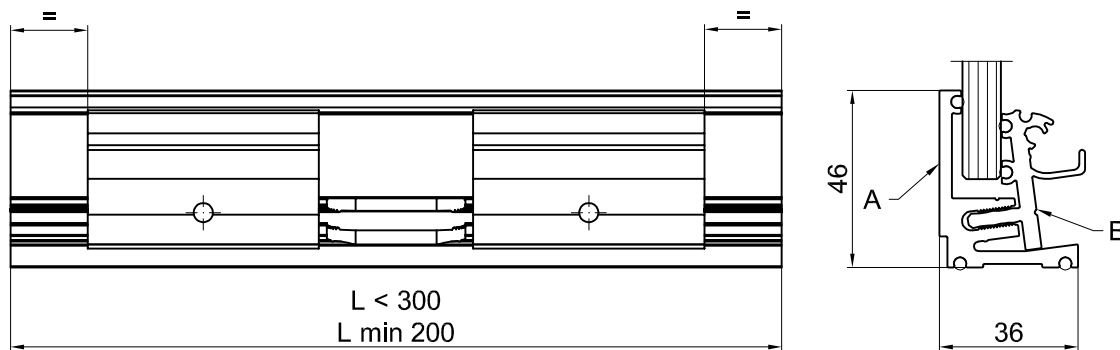


Zuschnitt von Grundprofilen  $L = < 300$  mm



Position Klemmstück bei Grundprofilen  $L = < 300$  mm  
Das Klemmstück darf die Ausnehmung nicht überdecken.



## A

Grundprofil 46 mm, 10-13,5 mm Glas  
(dargestellt)

Grundprofil 46 mm, 14-18 mm Glas

Grundprofil 55 mm, 16-19 mm Glas

## B

Klemmstück für 46 mm  
(dargestellt)

Klemmstück für 55 mm

Festelement, 10-13,5 mm Glas  
Grundprofil 46 mm (6 m)  
mit Klemmstück und Dichtung  
Art. Nr. 85080338299

Festelement, 14-16 mm Glas  
Grundprofil 46 mm (6 m)  
mit Klemmstück und Dichtung  
Art. Nr. 85080438299

Festelement, 16-19 mm Glas  
Grundprofil 55 mm (6 m)  
mit Klemmstück und Dichtung  
85080738299 (6 m)

UNIQUIN Trennwandsystem siehe Detail 50-020

Artikelübersicht Trennwandsystem siehe Detail 50-021

Darstellung mit möglichen Glasdicken siehe Detail 50-021A

Position der Klemmstücke siehe Detail 50-022

Einbausituation Grundprofile verbinden siehe Detail 50-023