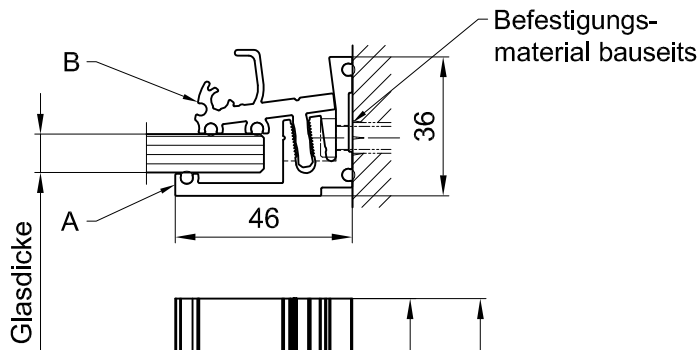


UNIQUIN Trennwandsystem

Verwendung: 3 Klemmstücke pro 1000 mm Grundprofil

Klemmstücke an den Enden der Grundprofile immer im Abstand von 60 mm setzen.

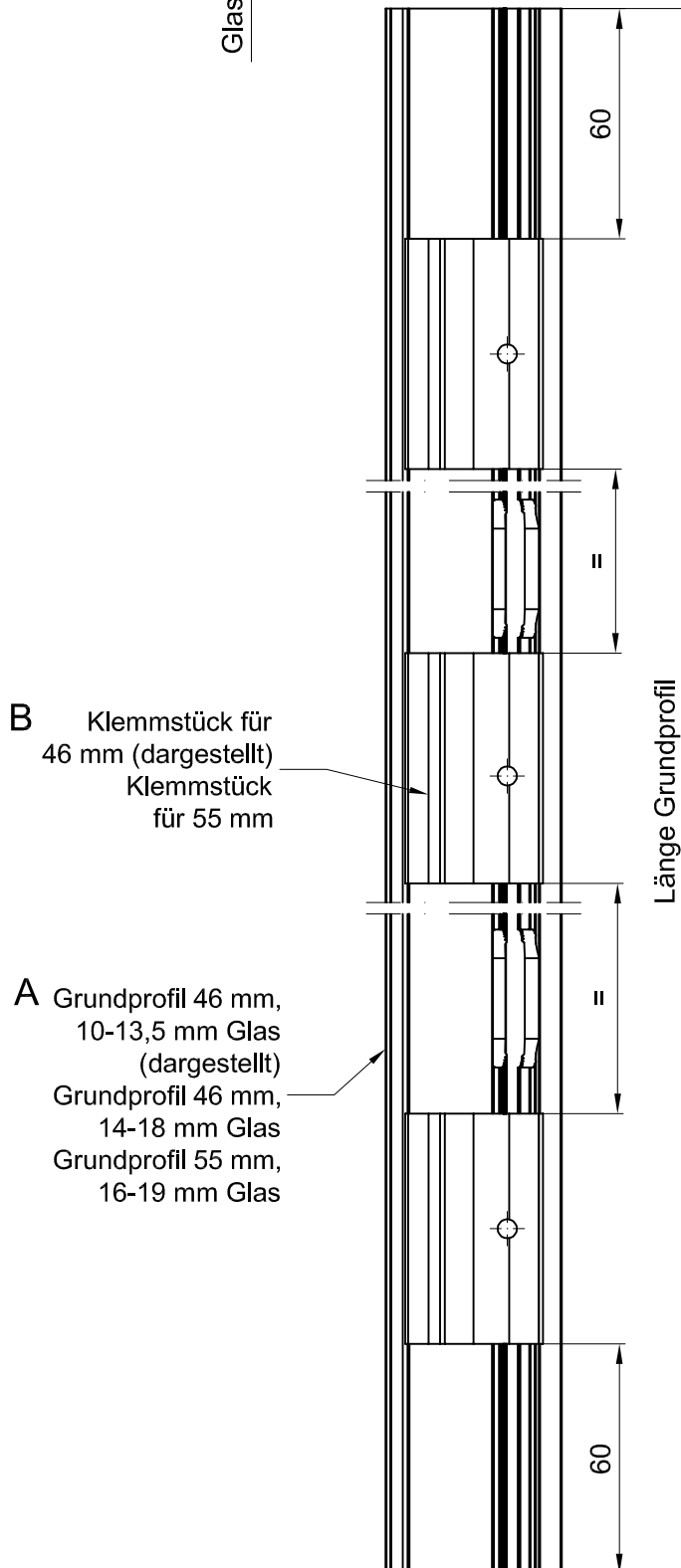
Restliche Klemmstücke gleichmäßig zwischen den Ausnehmungen aufteilen.



Festelement, 10-13,5 mm Glas
Grundprofil 46 mm (6 m)
mit Klemmstück und Dichtung
Art. Nr. 85080338299

Festelement, 14-16 mm Glas
Grundprofil 46 mm (6 m)
mit Klemmstück und Dichtung
Art. Nr. 85080438299

Festelement, 16-19 mm Glas
Grundprofil 55 mm (6 m)
mit Klemmstück und Dichtung
85080738299 (6 m)



B Klemmstück für 46 mm (dargestellt)
Klemmstück für 55 mm

A Grundprofil 46 mm, 10-13,5 mm Glas (dargestellt)
Grundprofil 46 mm, 14-18 mm Glas
Grundprofil 55 mm, 16-19 mm Glas

UNIQUIN Trennwandsystem siehe Detail 50-020
Artikelübersicht Trennwandsystem siehe Detail 50-021
Darstellung mit möglichen Glasdicken siehe Detail 50-021A
Einbausituation Grundprofile verbinden siehe Detail 50-023
Zuschnitt der Profile L = <300 mm siehe Detail 50-024