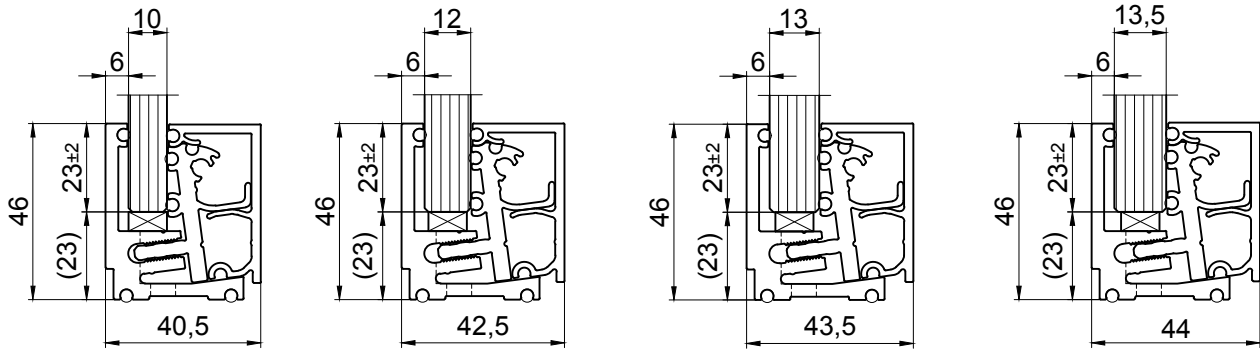
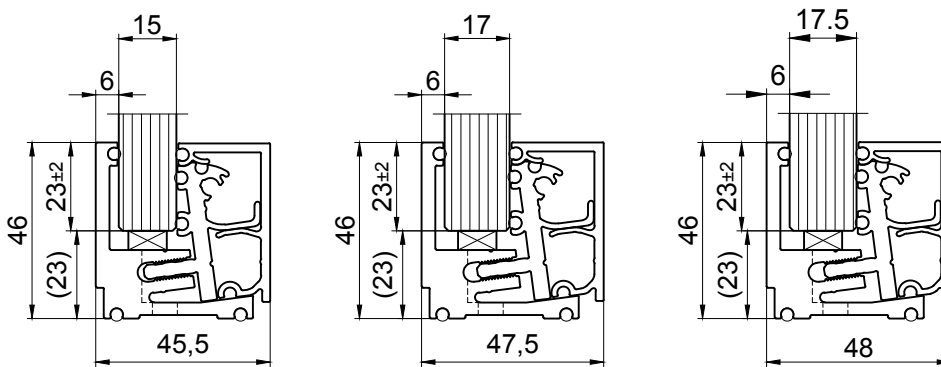


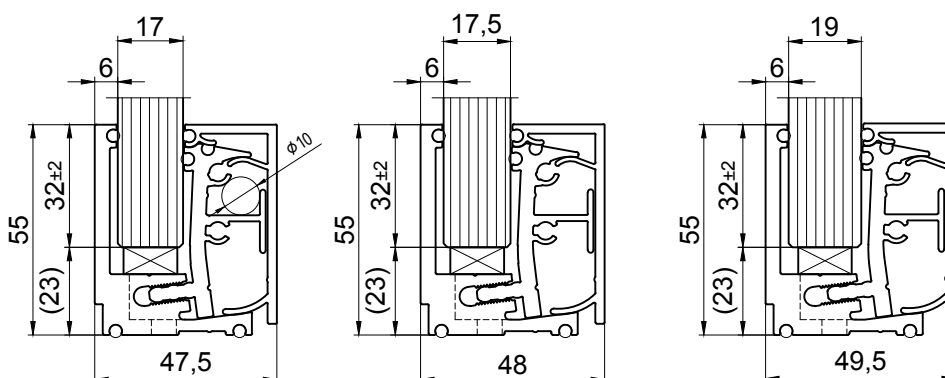
## Aufnahmeprofil 46 mm, 10-13,5 mm Glas, Art. Nr. 85040138299



## Aufnahmeprofil 46 mm, 14-18 mm Glas, Art. Nr. 85040238299



## Aufnahmeprofil 55 mm, 16-19 mm Glas, Art. Nr. 85040338299 \*



UNIQUIN Trennwandsystem siehe Detail 50-020  
 Artikelübersicht Trennwandsystem siehe Detail 50-021  
 Position der Klemmstücke siehe Detail 50-022  
 Einbausituation Grundprofile verbinden siehe Detail 50-023  
 Zuschnitt der Profile L= <300 mm siehe Detail 50-024

\* Hinweis:  
 Aufnahmeprofil 55 mm wird für Decken  
 mit einer Ebenheitsabweichung >15 mm  
 auf 10 m empfohlen.