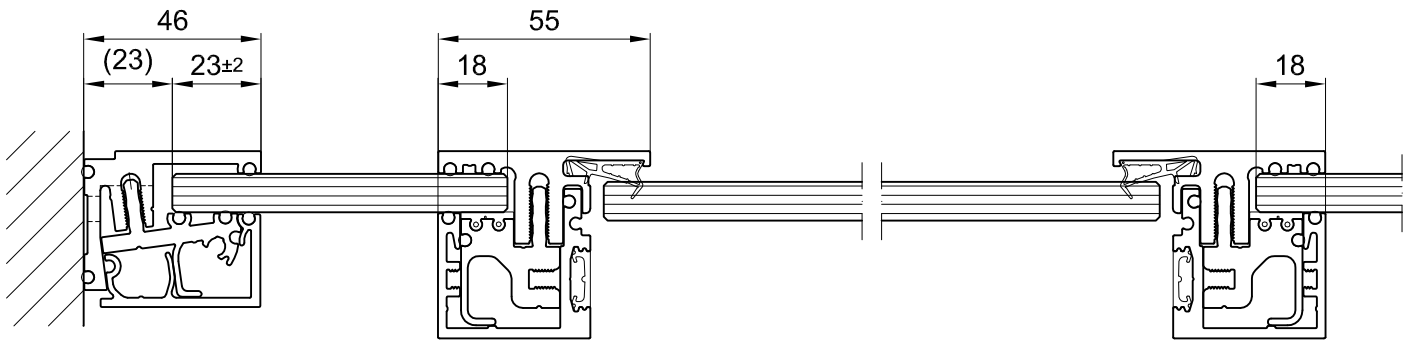


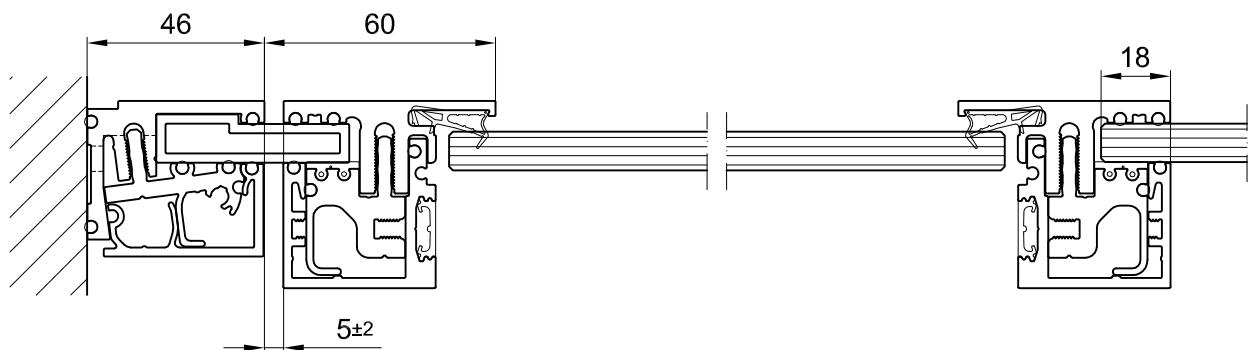
# UNIQUIN Zargensystem

Einbausituationen der Zarge

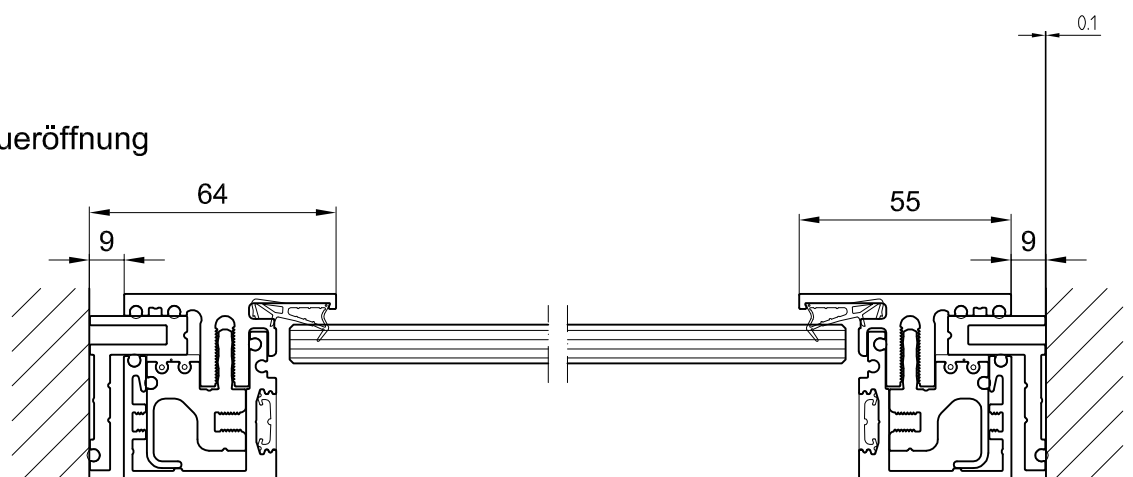
Zarge mit Seitenteil



Zarge ohne Seitenteil, direkte Anbindung an das Aufnahmeprofil



Zarge in Maueröffnung



Artikelübersicht vom Zargensystem siehe Detail 50-010

Darstellung von möglichen Glasdicken vom Zargensystem siehe Detail 50-010A

Darstellung vom Band mit dem möglichen Glasdicken siehe Detail 50-012

Glasbearbeitung Drehtür siehe ab Detail 50-030A