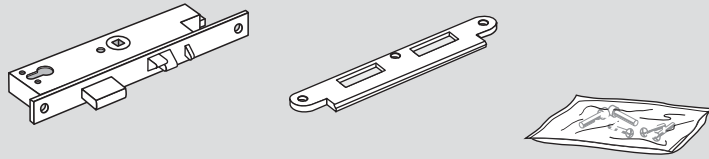


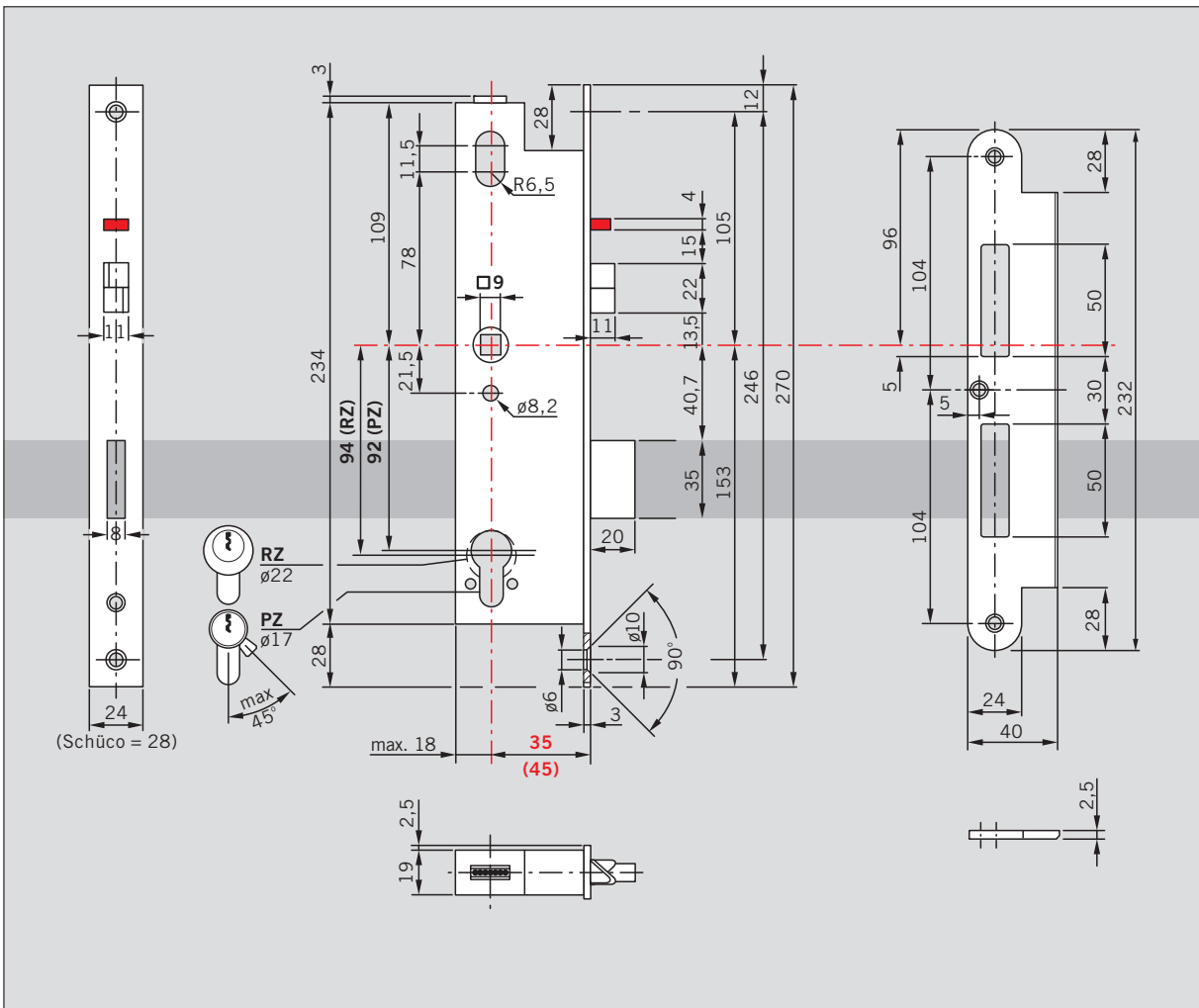
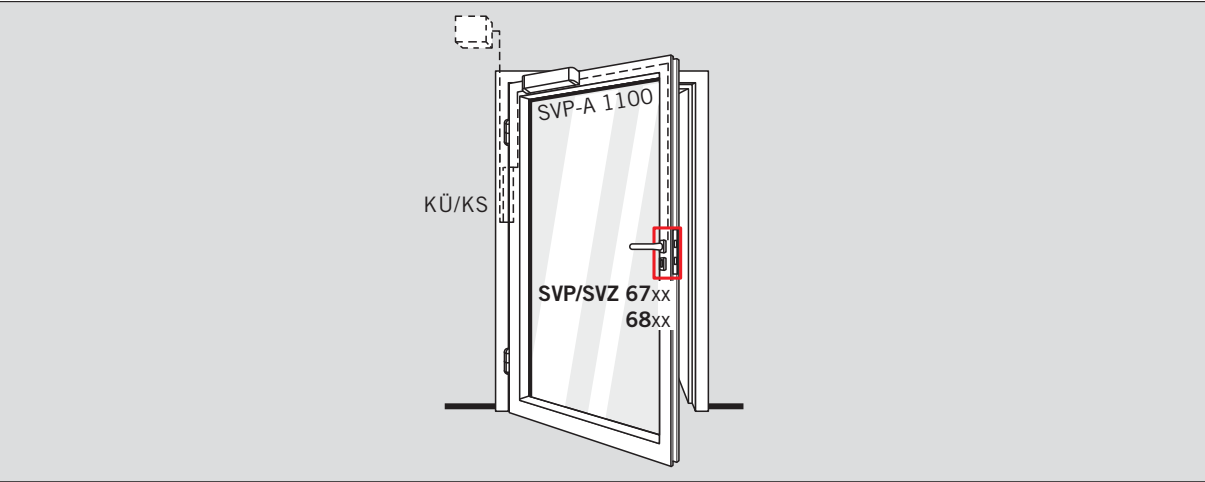
	dormakaba Deutschland GmbH DORWA Platz 1 - 58 256 Ennepetal 0432-CPR-00026-10		15							
	EN 179: 2008		3	7	B	1	3	2	A	B
	SVP 6000 RR		DOP_0059							

WN 058256-45532, 07/18

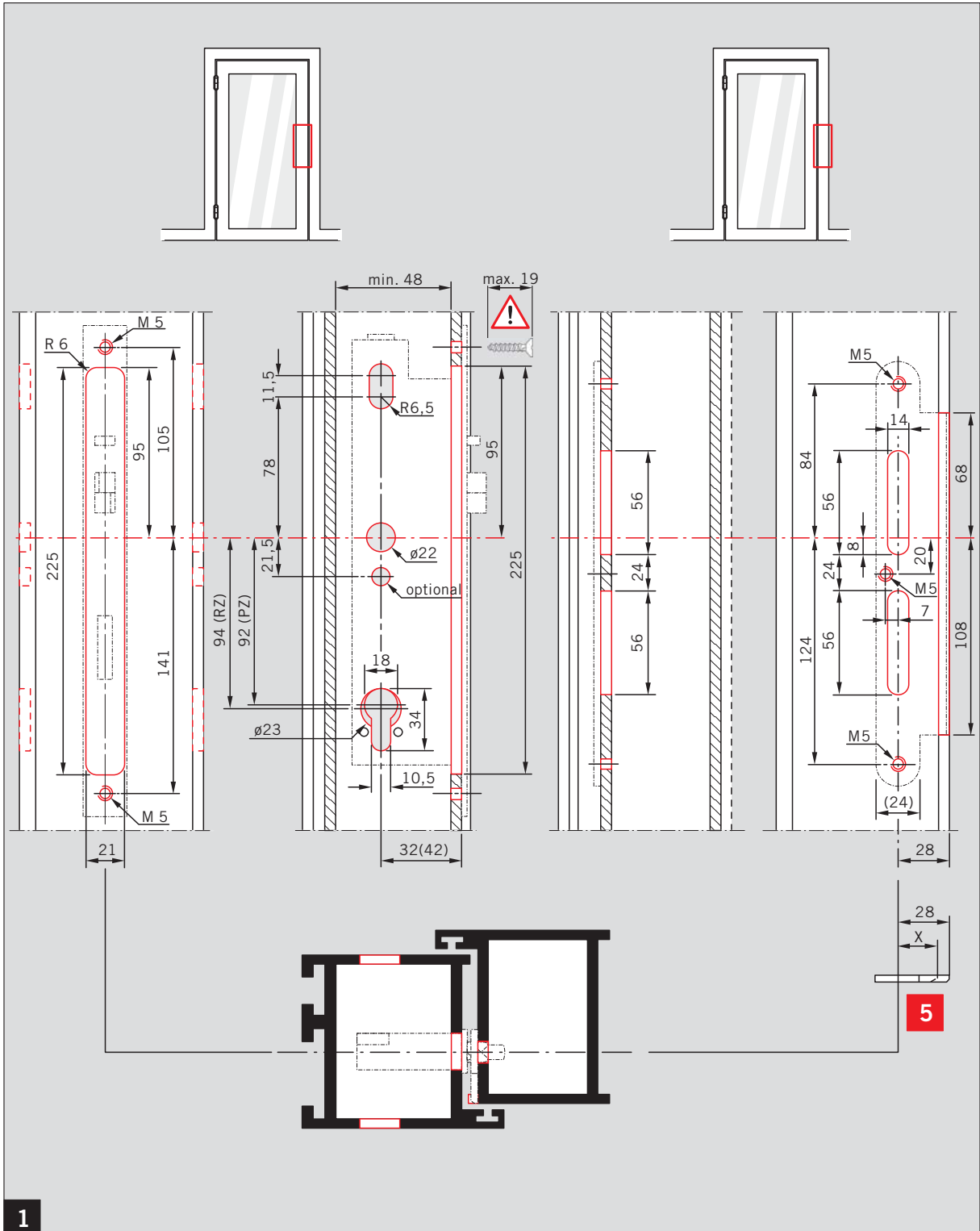
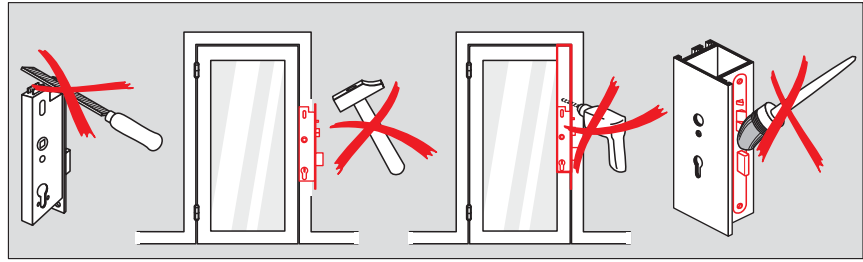
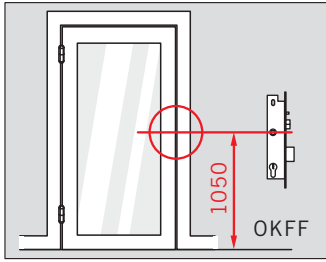
## SVP/SVZ 67xx / 68xx



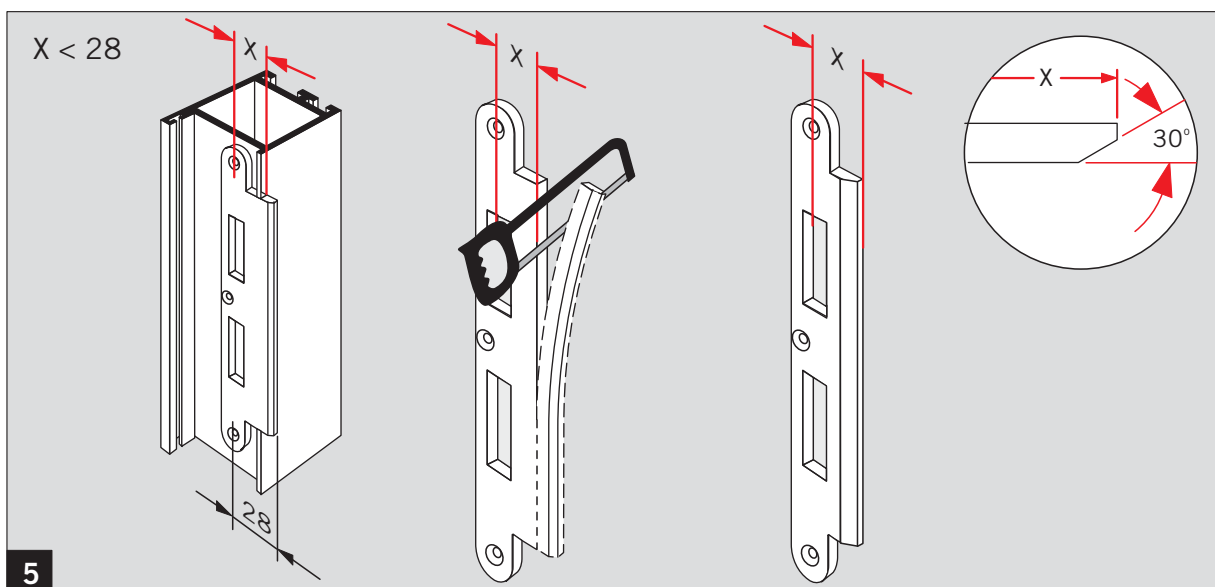
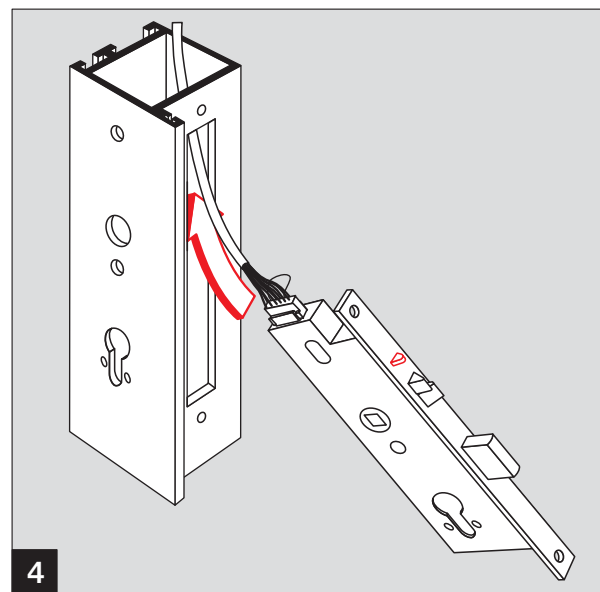
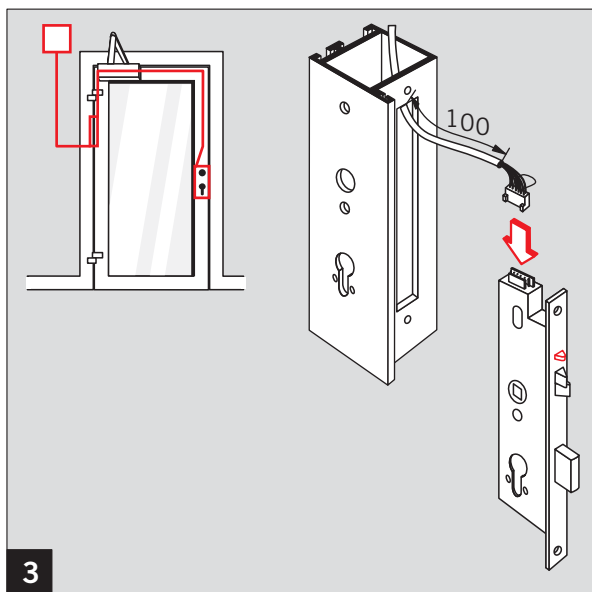
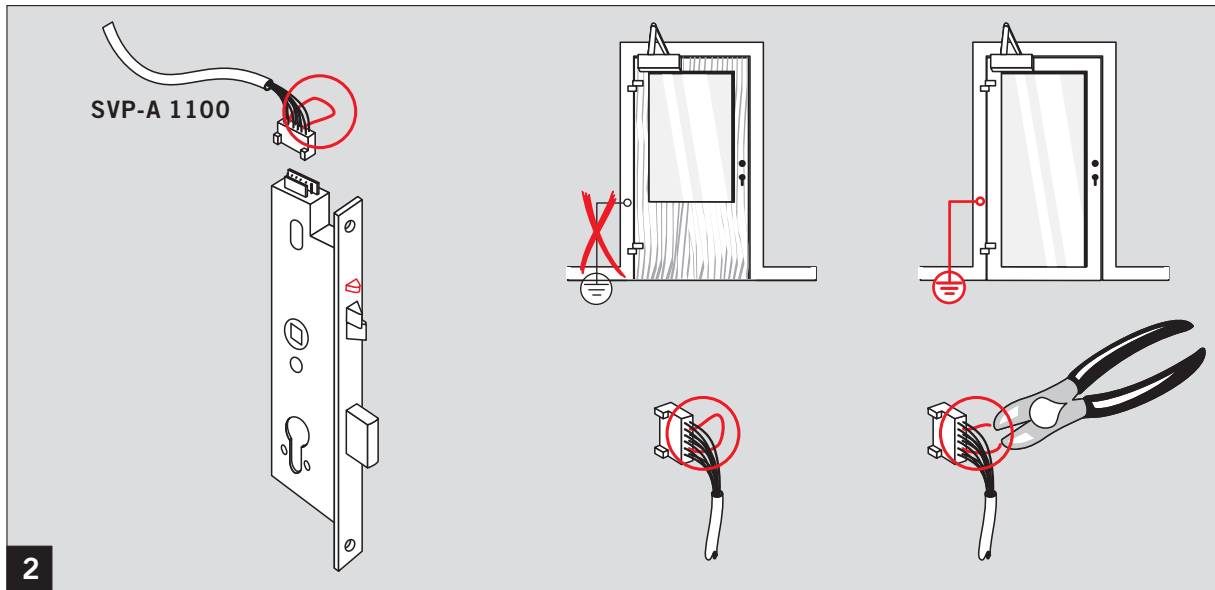
	dormakaba Deutschland GmbH DORWA Platz 1 - 58 256 Ennepetal 0432-CPR-00026-07		15								
	EN 14846:2008		3	S	8	E	O	L	6	1	1
	SVP 2000 RR		3	S	8	E	O	L	2	1	1



# Rohrrahmenschluss



# Rohrrahmenschloss



# Rohrrahmenschluss

