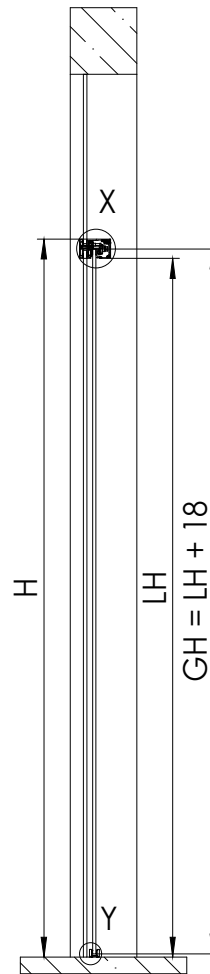
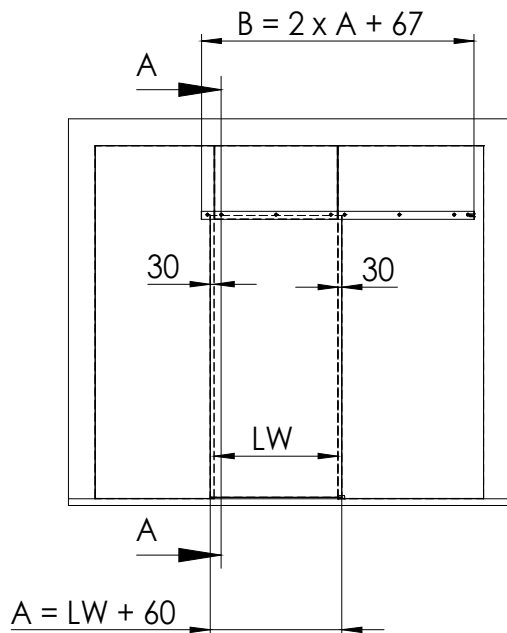


MUTO Comfort L DORMOTION 80 Montage an Glas

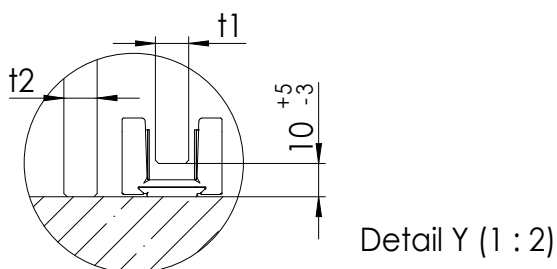
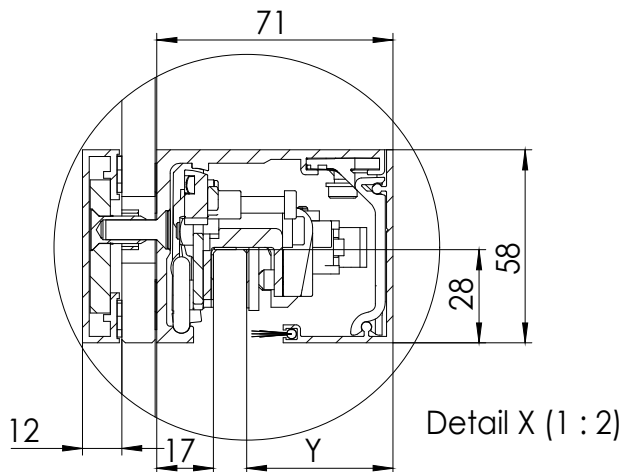


36.304
36.305
36.322

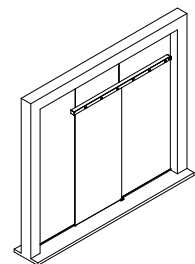


A-A (1 : 20)

max. Flügelbreite:	2000mm
min. Flügelbreite:	660mm
max. Flügelhöhe:	3000mm
max. Flügelgewicht:	80 kg
Glasdicke:	8 - 13,5mm
DORMOTION	optional
getestet nach DIN EN 1527	



A	Flügelbreite
B	Laufschienenlänge
GH	Glashöhe
H	Gesamthöhe
LH	lichte Höhe
LW	lichte Weite
t1	Glasdicke Schiebetür
t2	Glasdicke Seitenteil
Y	71 - 17 - t1



C:\Workspace\EDM104 Project\Innovation\MUTO COMFORT160_DAS DETAIL\MUTO COMFORT106_L DORMOTION 80\MUTO Comfort L DORMOTION 80 fixed at glass.sldprt