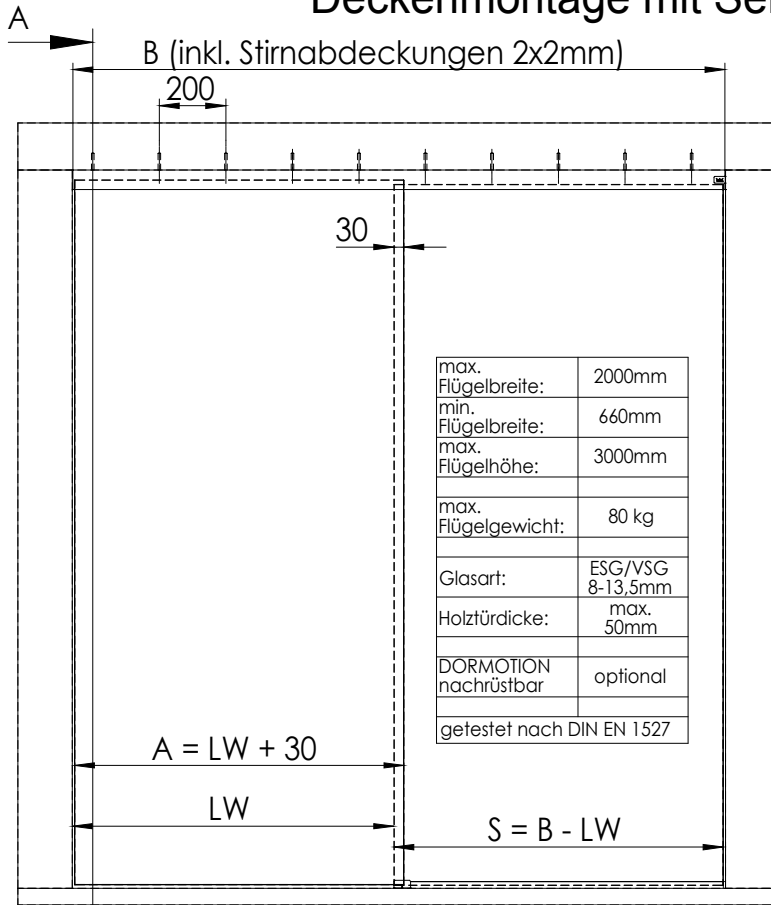


# MUTO Comfort L DORMOTION 80 Deckenmontage mit Seitenteil

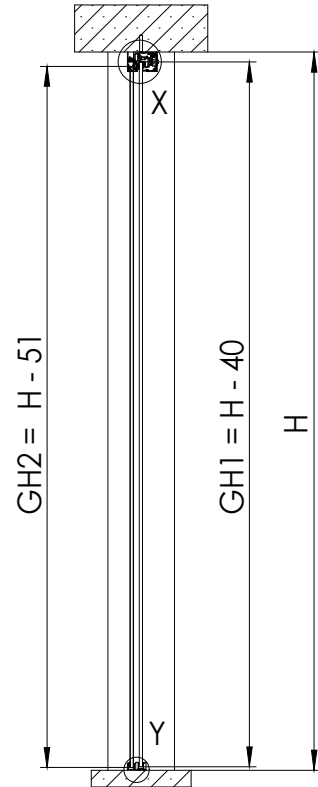


max. Flügelbreite:	2000mm
min. Flügelbreite:	660mm
max. Flügelhöhe:	3000mm
max. Flügelgewicht:	80 kg
Glasart:	ESG/VSG 8-13,5mm
Holzstärke:	max. 50mm
DORMOTION nachrüstbar:	optional
getestet nach DIN EN 1527	

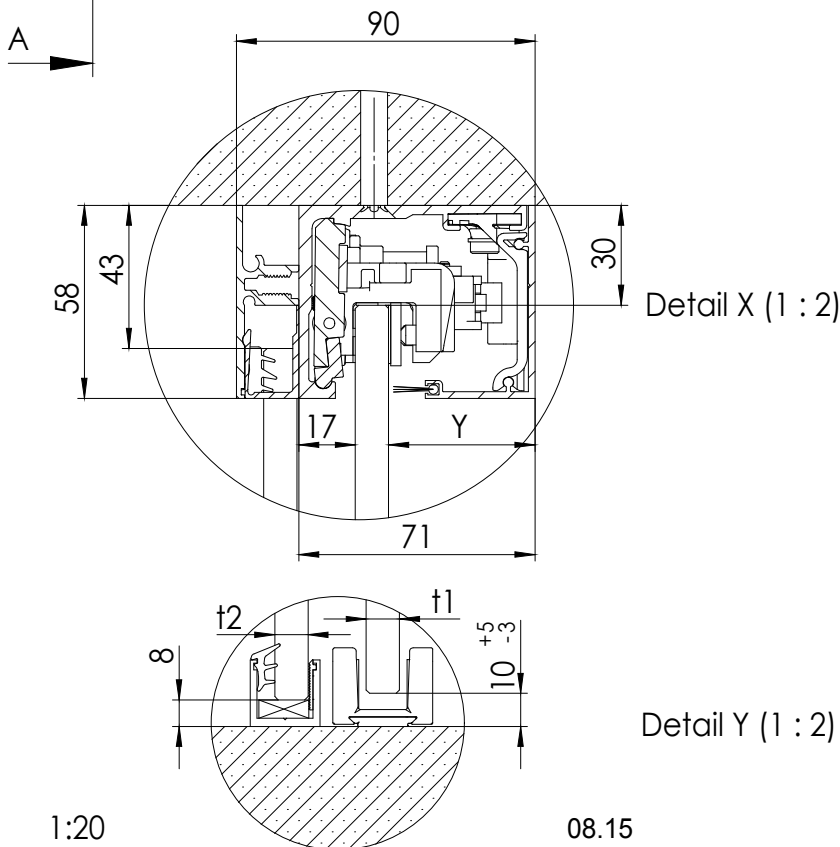
$$A = LW + 30$$

LW

$$S = B - LW$$



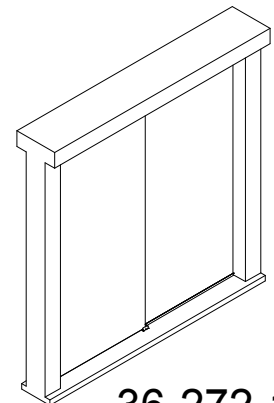
A-A



Detail X (1 : 2)

Detail Y (1 : 2)

A	Flügelbreite
S	Glasbreite Seitenteil
B	Laufschiene Länge
GH1	Glashöhe Schiebetür
GH2	Glashöhe Seitenteil
H	Gesamthöhe
LW	lichte Weite
t1	Glasdicke Schiebetür
t2	Glasdicke Seitenteil
Y	71 - 17 - t1



36-272-1