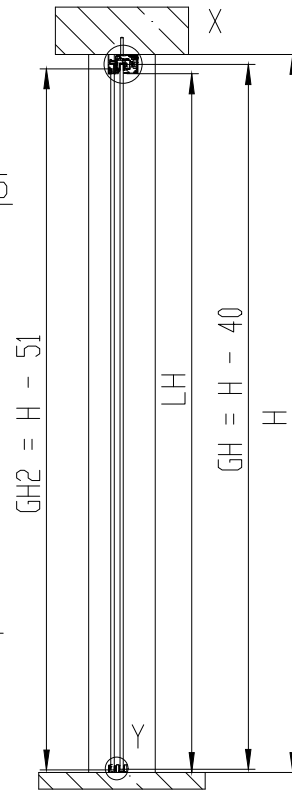
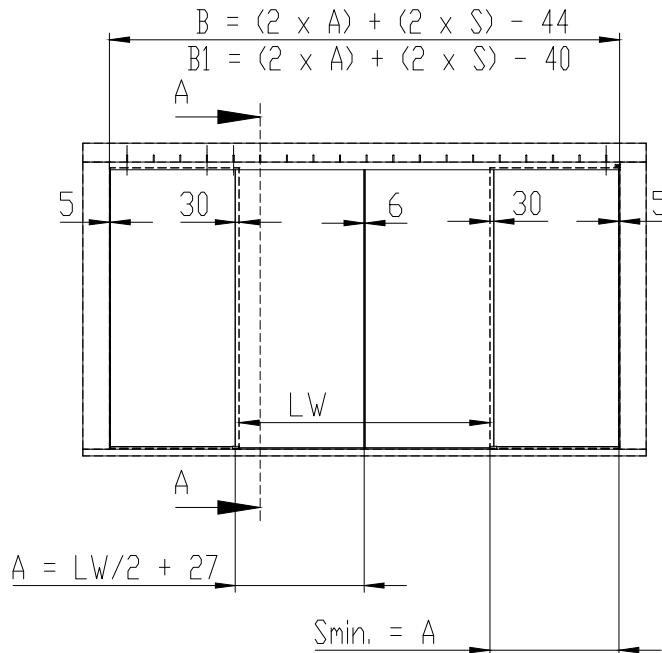
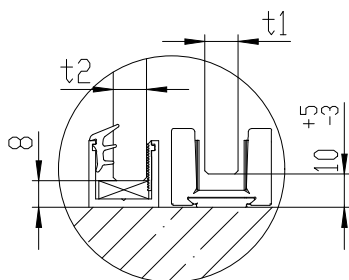
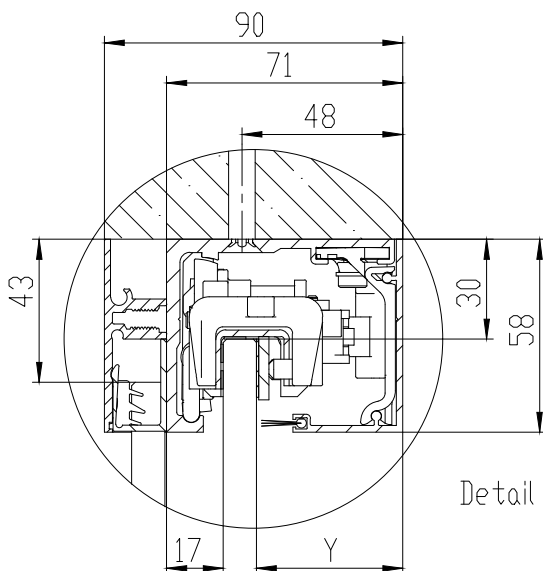


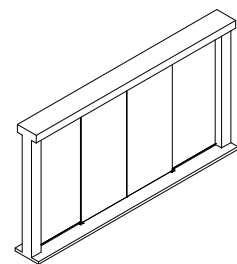
MUTO Comfort L DORMOTION 80 2-flügelig Deckenmontage mit Seitenteil



max. Flügelbreite:	2x1250mm
min. Flügelbreite:	660mm
max. Flügelhöhe:	3000mm
max. Flügelgewicht:	80 kg
Glasdicke:	8 - 13,5mm
DORMOTION	Ja
getestet nach DIN EN 1527	



A	Flügelbreite
B	Laufschielenlänge
B1	Laufschielenlänge inkl. Stirnabdeckungen
GH1	Glashöhe Schiebetür
GH2	Glashöhe Seitenteil
H	Gesamthöhe
LH	lichte Höhe
LW	lichte Weite
S	Glasbreite Seitenteil
t1	Glasdicke Schiebetür
t2	Glasdicke Seitenteil
Y	$72 - 20 - t1$



C:\Workspace\EDM\04 Projects\Innovation\MUTO COMFORT\06 DAS DETAIL\MUTO Comfort L DORMOTION 80 two door panels fixed at ceiling with sleight.sldprt