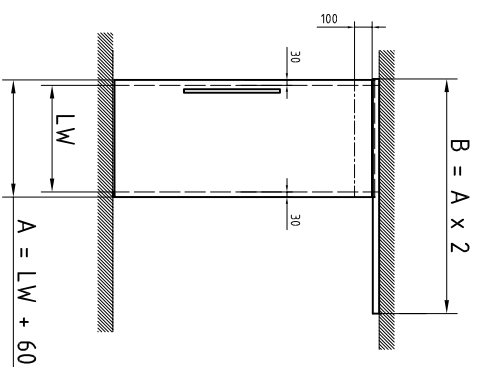
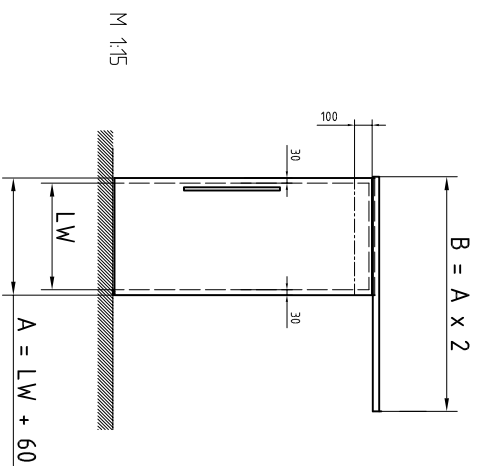


MUTO Comfort M 60

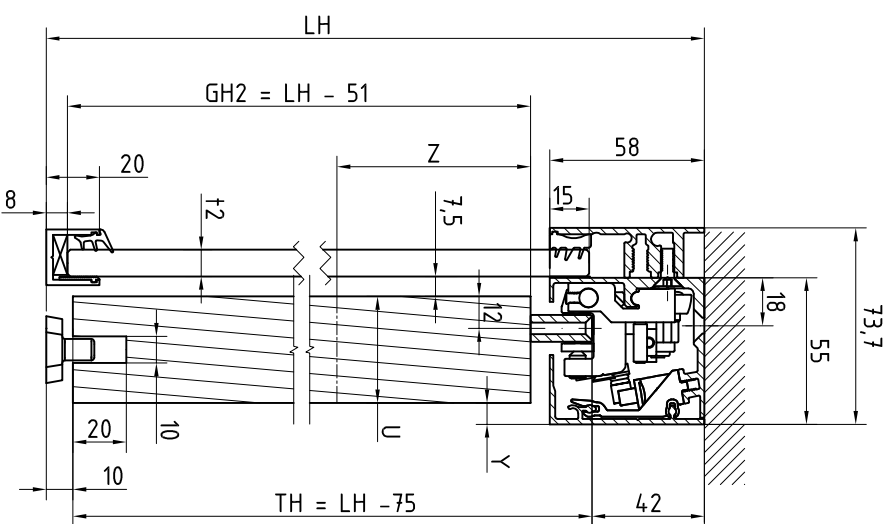
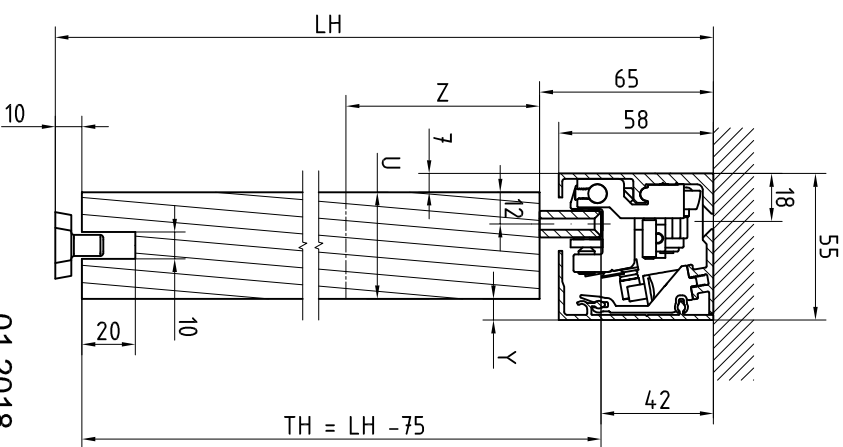
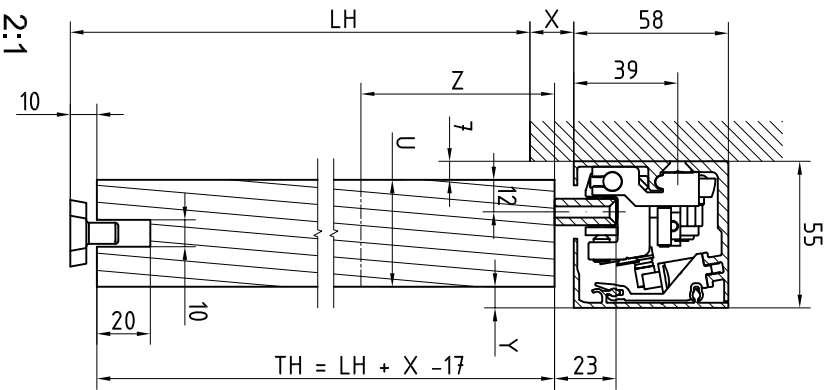
Holztiirranbindung Wand- und Deckenmontage

36.670
36.671
36.672
36.673
36.376

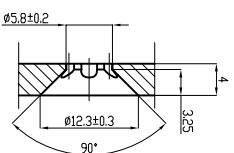


Holztiir 100mm Vollholz
f#ur Anbindung an Holzadapter

- A = Tiirbreite
- B = Laufschielen#nge
- TH1 = H#he Schiebeteil
- GH2 = H#he Seitenteil
- LH = Lichte H#he
- LW = Lichte Weite
- U = Dicke Schiebeteil (28-50mm)
- t2 = Glasdicke Seitenteil (8-13,5 mm)
- S = Glasbreite Seitenteil
- Y = $55 - (7 + U)$
- Z = 100mm Vollholz f#ur Holzadapter



Detail
Befestigungsbohrung
Laufschiene



2:1

01.2018 - 012735

36-670 T