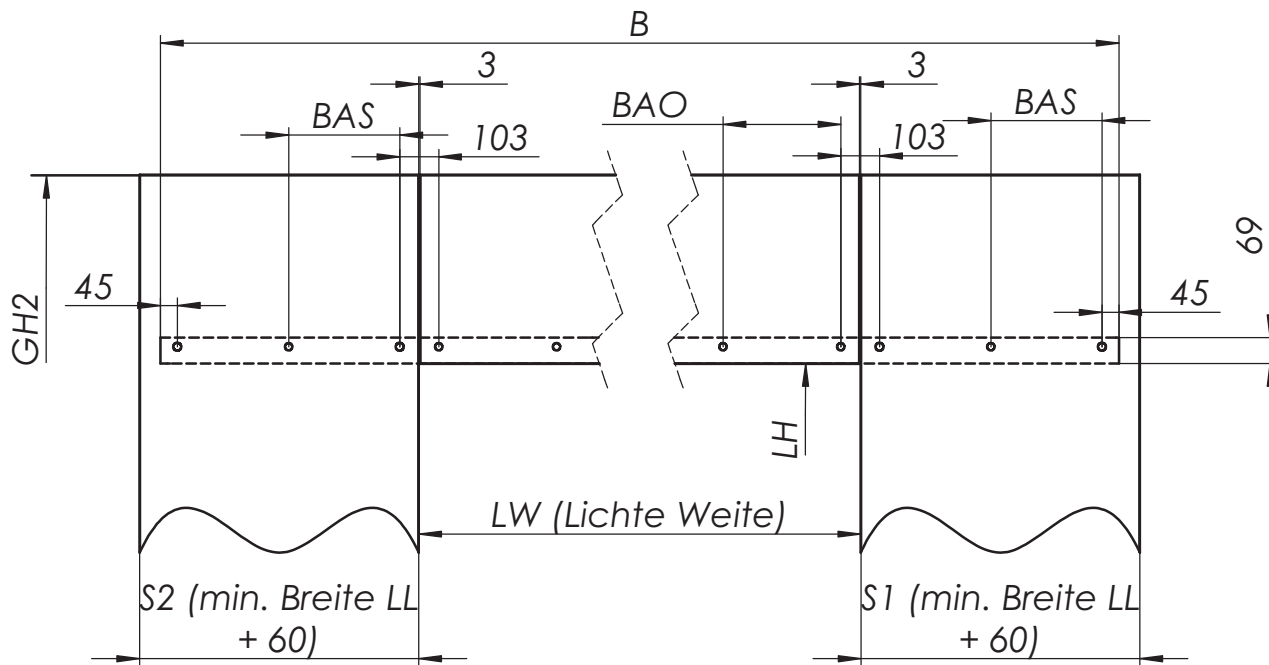


MUTO Comfort Teleskop an Glas 4-flügelig Glasbearbeitung



siehe Detail
36-747

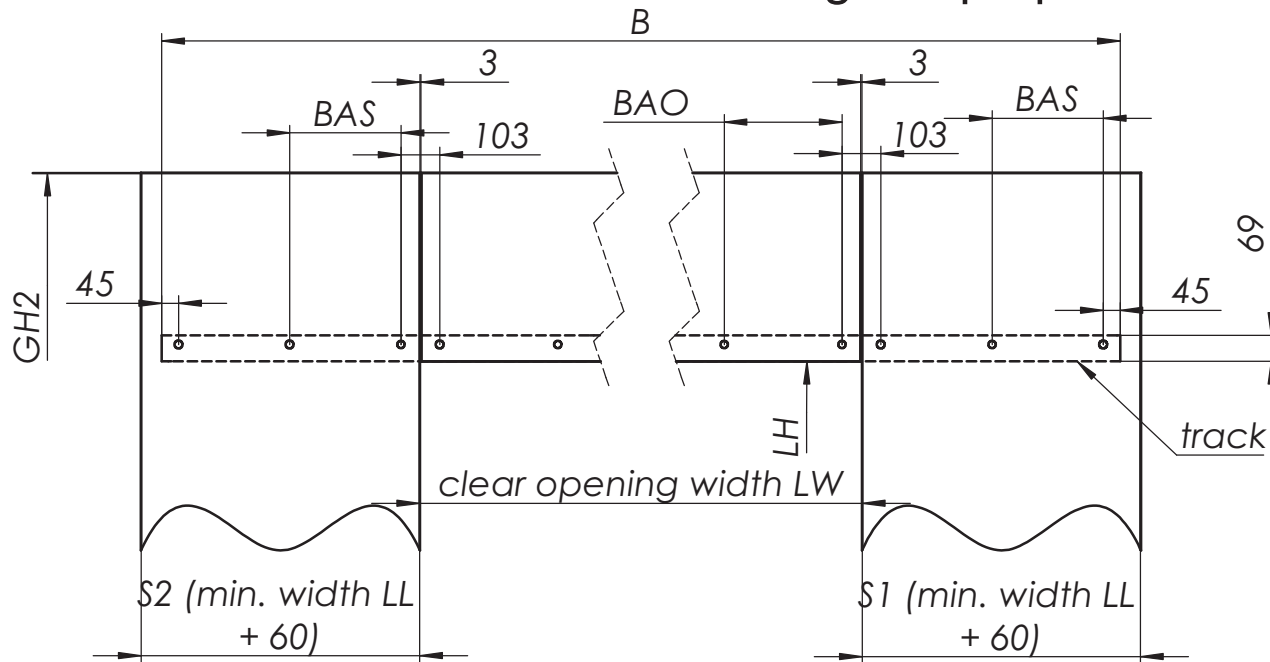
| | |
|---------|-------------------------------|
| A | Flügelbreite |
| B | Laufschienenlänge |
| LH | Lichte Höhe |
| LW | Lichte Weite |
| BAS | Bohrungsabstand Seitenteil |
| BAO | Bohrungsabstand Oberlicht |
| TS1 / 2 | Teilung Seitenteile |
| TO | Teilung Oberlicht |
| AS1 / 2 | Anzahl Bohrungen Seitenteile |
| AO | Anzahl Bohrungen Oberlicht |
| S1/S2 | Glasbreiten Seitenteile |
| GH2 | Glashöhe Seitenteile |
| V | Glasüberstand für Griffstange |

| | |
|---------------------------------------|---------|
| beidseitige Griffstange | V = 130 |
| Griffmuschel / einseitige Griffstange | V = 0 |
| $A = (LW/4) + 28,5$ | |
| $B = (LW * 1,5) + 67 - V$ | |
| $BAS = (B - LW - 190) / (2 * TS)$ | |
| $BAO = (LW - 106) / TO$ | |

| | | Flügelbreite SL ohne Griffstange | Flügelbreite LL ohne Griffstange | Flügelbreite SL mit Griffstange | Flügelbreite LL mit Griffstange |
|-------------------|------|--|-------------------------------------|--|------------------------------------|
| ohne Dormotion | min. | 600 | 600 | 665 | 535 |
| | max. | 1000 | 1000 | 1065 | 935 |
| mit Dormotion | min. | 790 | 790 | 855 | 725 |
| | max. | 1000 | 1000 | 1065 | 935 |
| | | Laufschienenlänge B ohne Griffstange | Lichte Weite LW ohne Griffstange | Laufschienenlänge B mit Griffstange | Lichte Weite LW mit Griffstange |
| ohne Dormotion | min. | 3496 | 2286 | 3366 | 2286 |
| | max. | 5896 | 3886 | 5766 | 3886 |
| mit Dormotion | min. | 4636 | 3046 | 4506 | 3046 |
| | max. | 5896 | 3886 | 5766 | 3886 |
| | | Gesamtlänge Laufschiene incl. Stirnabdeckung = Laufschienenlänge B + 2 x 2mm | | | |

| Lichte Weite (LW) | TO | TS1 | AS1 | TS2 | AO | AS2 |
|-------------------|----|-----|-----|-----|----|-----|
| 2285 < LW ≤ 2885 | 8 | 2 | 3 | 2 | 9 | 3 |
| 2886 < LW ≤ 3485 | 10 | 3 | 4 | 3 | 11 | 4 |
| 3486 < LW ≤ 3885 | 12 | 4 | 5 | 4 | 13 | 5 |

MUTO Comfort Teleopic four door panels glass preparation



* see detail 36-747

| | |
|---------|-----------------------------------|
| B | length of track |
| A | Glass width |
| LH | clear opening height |
| LW | clear opening width |
| BAS | Drilling distance sidelight |
| BAO | Drilling distance surface light |
| TS1 / 2 | division sidelight |
| TO | division surface light |
| AS1 / 2 | Amount of drillings sidelight |
| AO | Amount of drillings surface light |
| S1/S2 | Glass width sidelight |
| GH2 | Glass height sidelight |
| V | Glass overhang for handlebar |

| | |
|-----------------------------------|---------|
| Handle / one sided Handle bar | V = 0 |
| Handle bar on both sides * | V = 130 |
| $A = (LW/4) + 28,5$ | |
| $B = (LW * 1,5) + 67 - V$ | |
| $BAS = (B - LW - 190) / (2 * TS)$ | |
| $BAO = (LW - 106) / TO$ | |

| | | panel width QM without handle bar | panel width SM without handle bar | panel width QM with handle bar | panel width SM with handle bar |
|--|------|--|--|-------------------------------------|-------------------------------------|
| without Dormotion | min. | 600 | 600 | 665 | 535 |
| | max. | 1000 | 1000 | 1065 | 935 |
| with Dormotion | min. | 790 | 790 | 855 | 725 |
| | max. | 1000 | 1000 | 1065 | 935 |
| | | profile length B without handle bar | light opening LW without handle bar | profile length B with handle bar | light opening LW with handle bar |
| without Dormotion | min. | 3496 | 2286 | 3366 | 2286 |
| | max. | 5896 | 3886 | 5766 | 3886 |
| with Dormotion | min. | 4636 | 3046 | 4506 | 3046 |
| | max. | 5896 | 3886 | 5766 | 3886 |
| total profile length incl. End caps = profile length B + 2 x 2mm | | | | | |

| | | | | | | |
|--------------------------|----|-----|-----|-----|----|-----|
| 2285 < LW ≤ 2885 | 8 | 2 | 3 | 2 | 9 | 3 |
| 2886 < LW ≤ 3485 | 10 | 3 | 4 | 3 | 11 | 4 |
| clear opening width (LW) | TO | TS1 | AS1 | TS2 | AO | AS2 |
| 3486 < LW ≤ 3885 | 12 | 4 | 5 | 4 | 13 | 5 |