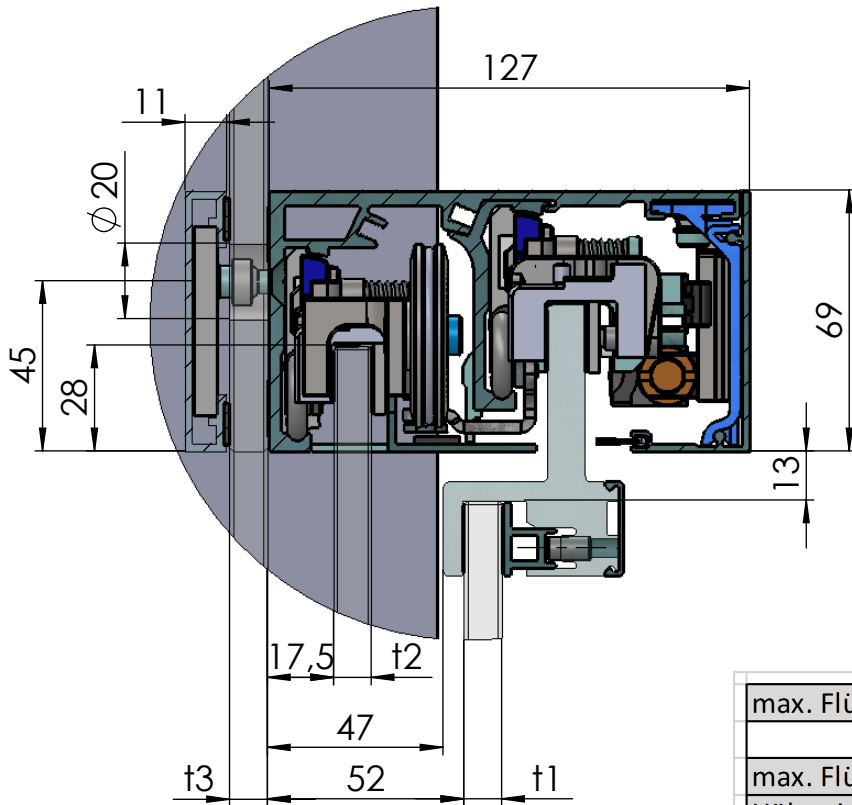
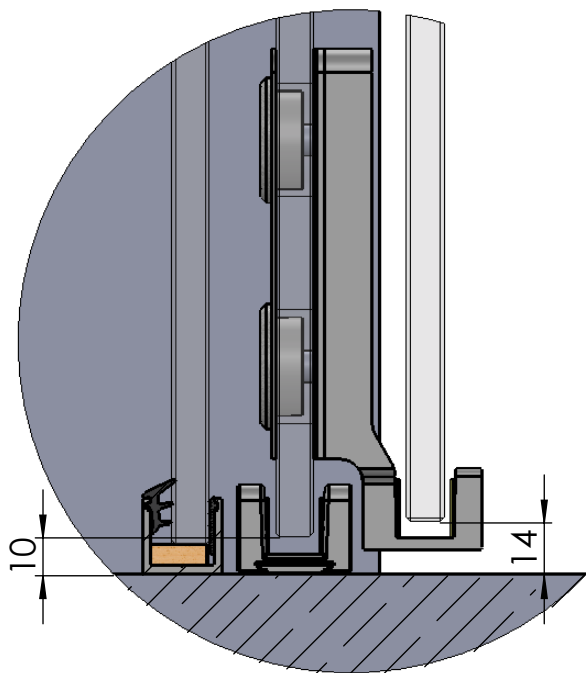


# MUTO Comfort Teleskop Systemschnitt 2- und 4- flügelig / Montage an Glas

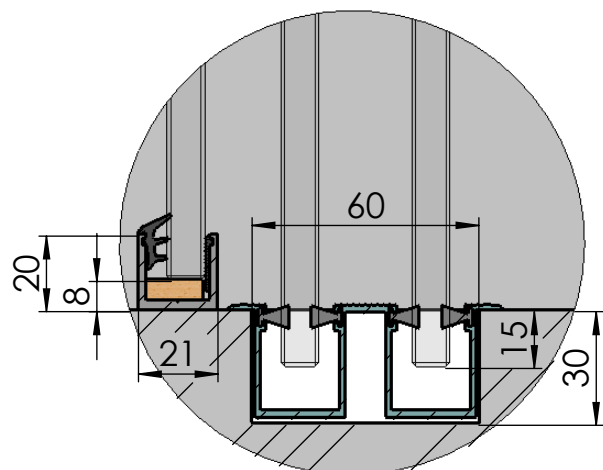


max. Flügelgewicht	2x80 / 4x80	kg
max. Flügelhöhe	3000	mm
Höhenjustierung	+5 / -3	mm
max. Flügelbreite	1200 / 1000	mm
DORMOTION	optional	
Glasdicke ESG	8/10/12	mm
Glasdicke VSG	10,8 -13,5	mm
getestet nach EN 12400 Klasse 5		



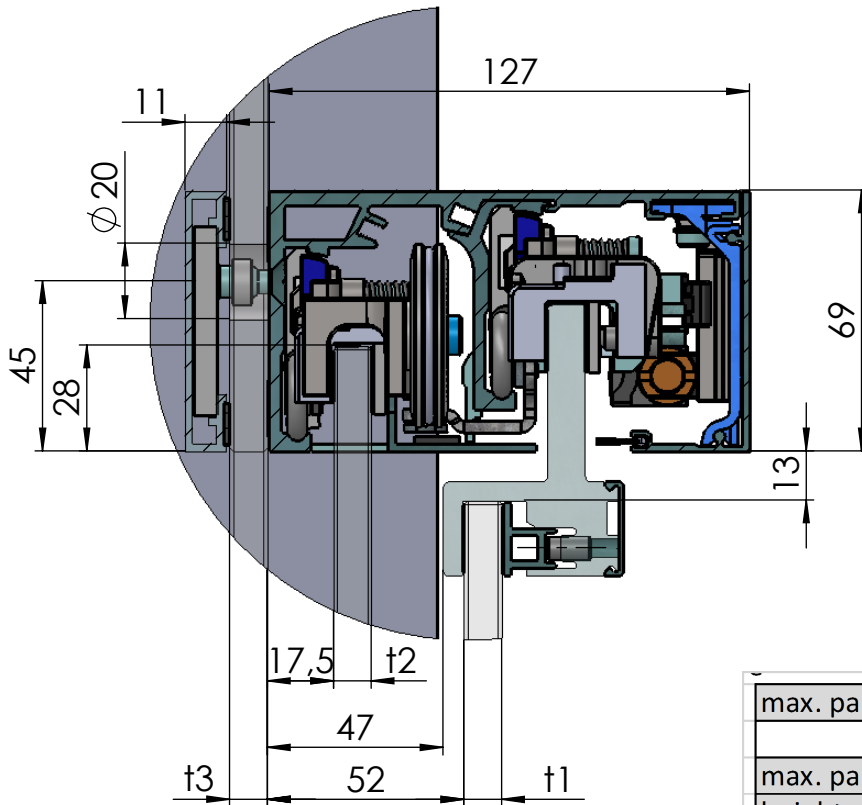
mitfahrende  
Oberflurbodenführung

Glasbearbeitung  
siehe Detail 36-714

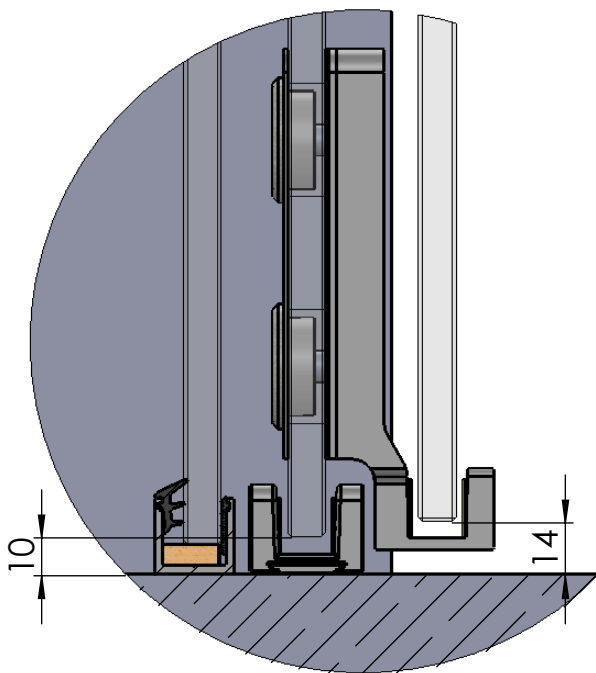


Unterflurbodenführung

# MUTO Comfort Telescopic cross section 2 and 4 door panel / fixed at glass

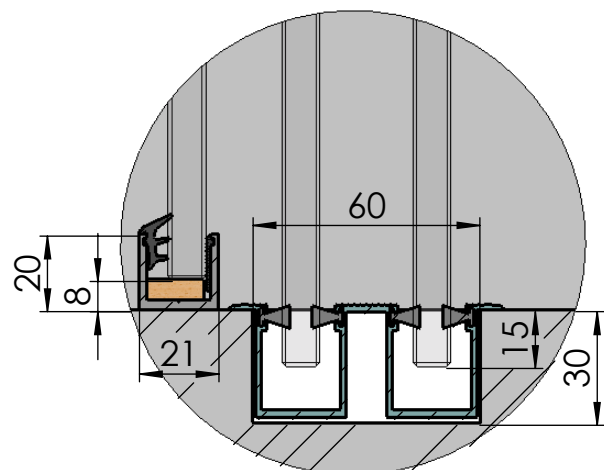


max. panel weight	2x80 / 4x80	kg
max. panel height	3000	mm
height adjustment	+5 / -3	mm
max. panel width	1200 / 1000	mm
DORMOTION	optional	
glass thickness TSG	8/10/12	mm
glass thickness LSG	10,8 -13,5	mm
tested according to EN 12400 class 5		



movable floor guide

glass preparation  
see Detail 36-714



recessed floor guide profile