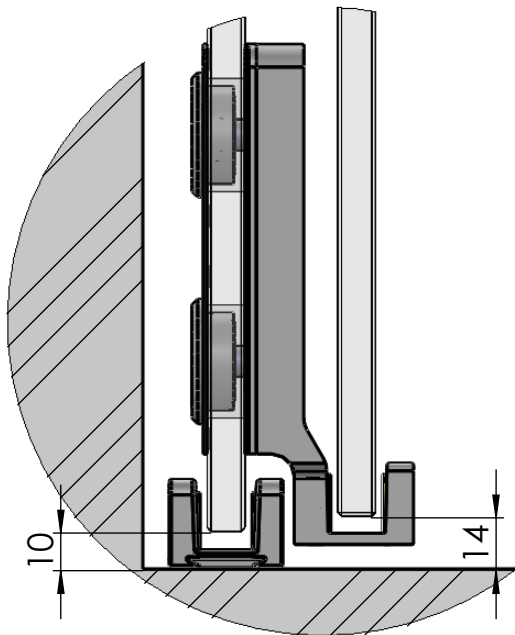
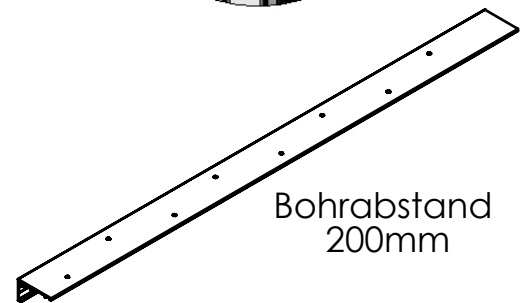
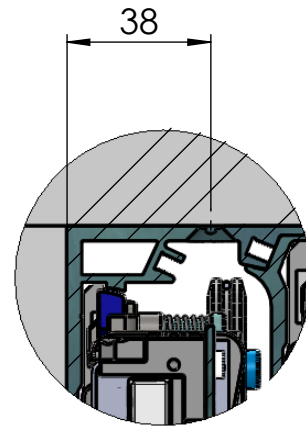
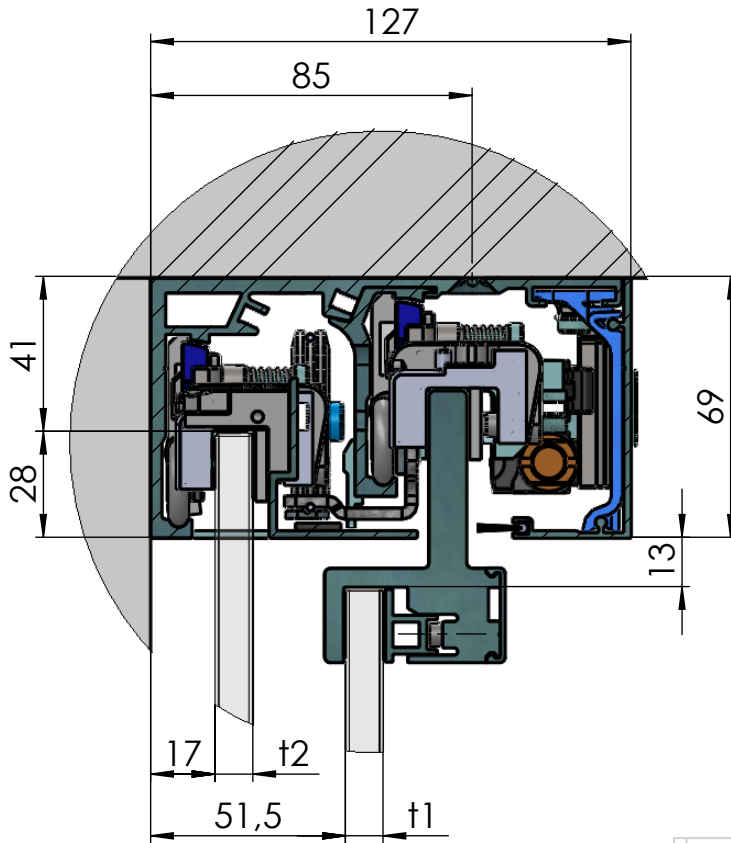


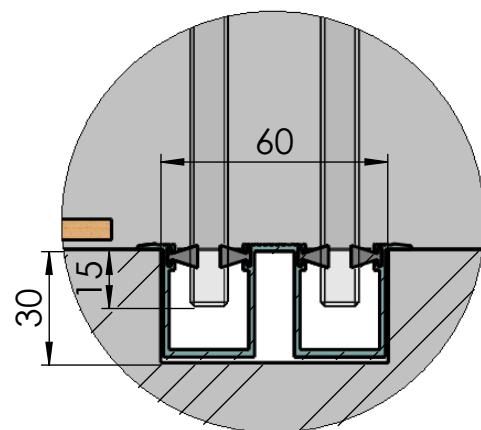
MUTO Comfort Teleskop Systemschnitt 2- und 4- flügelig / Deckenmontage



mitfahende
Oberflurbodenführung

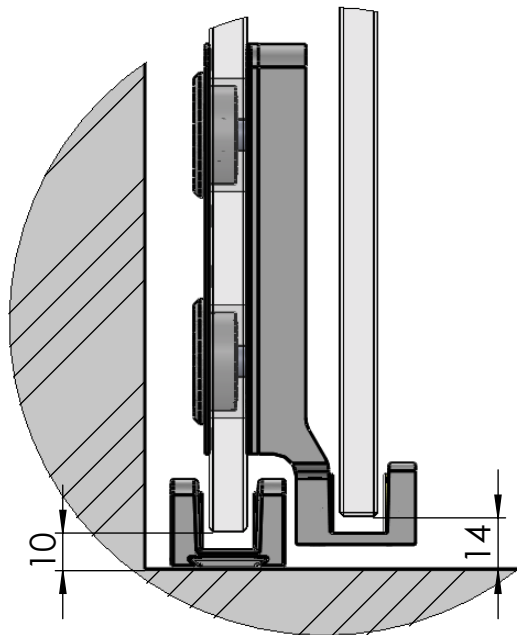
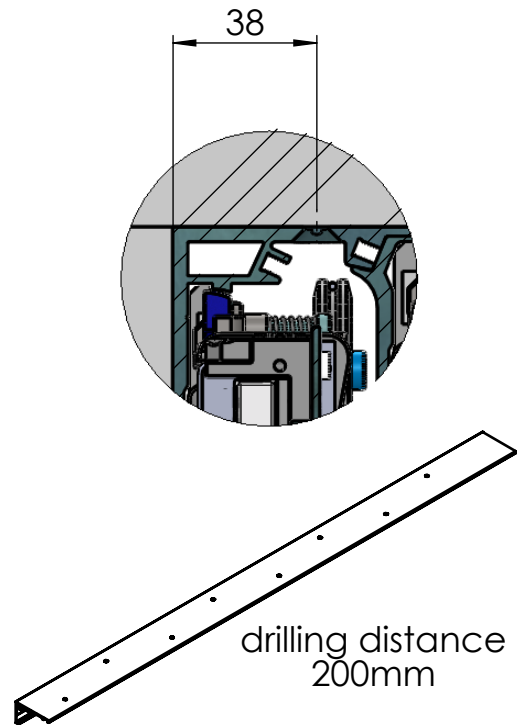
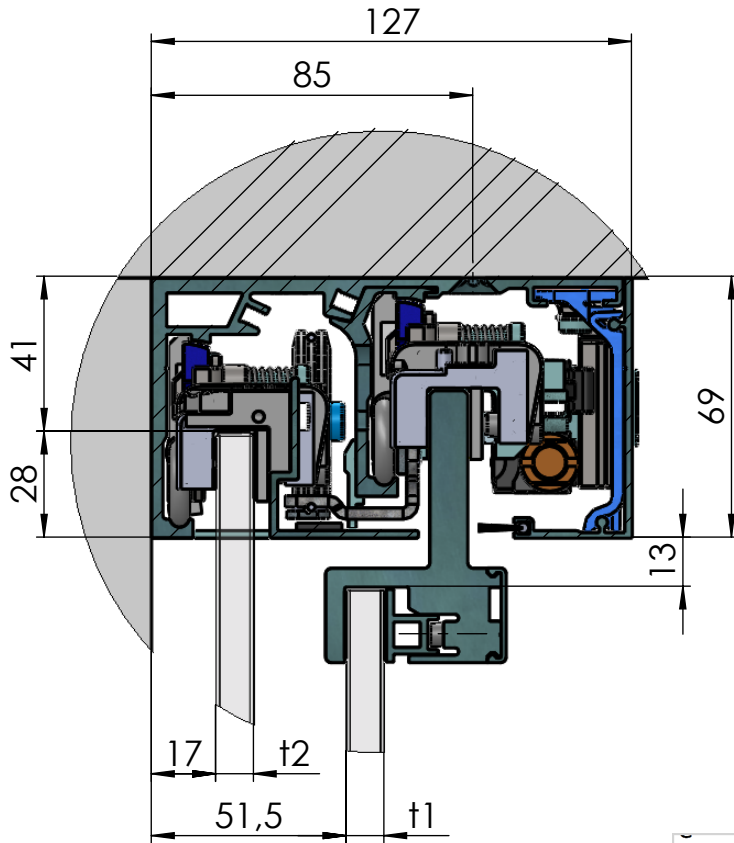
Glasbearbeitung
siehe Detail 36-714

| | | |
|---------------------------------|-------------|----|
| max. Flügelgewicht | 2x80 / 4x80 | kg |
| max. Flügelhöhe | 3000 | mm |
| Höhenjustierung | +5 / -3 | mm |
| max. Flügelbreite | 1200 / 1000 | mm |
| DORMOTION | optional | |
| Glasdicke ESG | 8/10/12 | mm |
| Glasdicke VSG | 10,8-13,5 | mm |
| getestet nach EN 12400 Klasse 5 | | |



Unterflurbodenführung

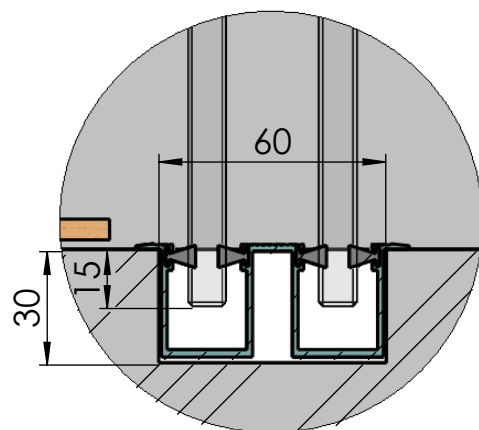
MUTO Comfort Telescopic cross section 2 and 4 door panel / fixed at ceiling



movable floor guide

glass preparation
see Detail 36-714

| | | |
|--------------------------------------|-------------|----|
| max. panel weight | 2x80 / 4x80 | kg |
| max. panel height | 3000 | mm |
| height adjustment | +5 / -3 | mm |
| max. panel width | 1200 / 1000 | mm |
| DORMOTION | optional | |
| glass thickness TSG | 8/10/12 | mm |
| glass thickness LSG | 10,8 - 13,5 | mm |
| tested according to EN 12400 class 5 | | |



recessed floor guide profile