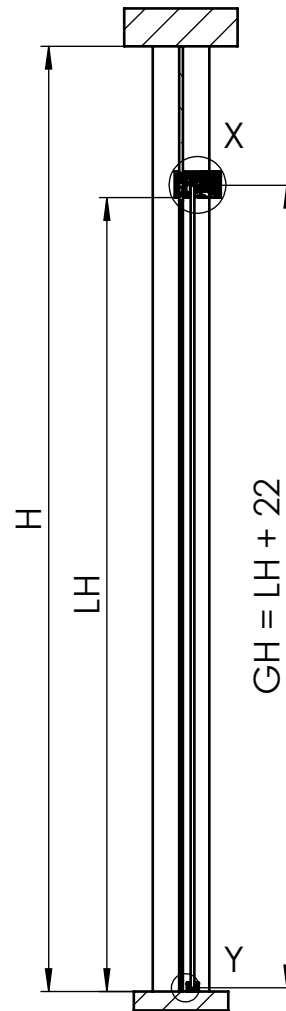
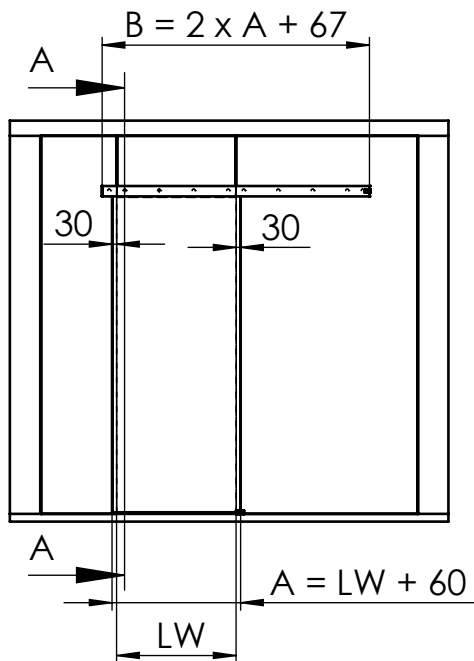


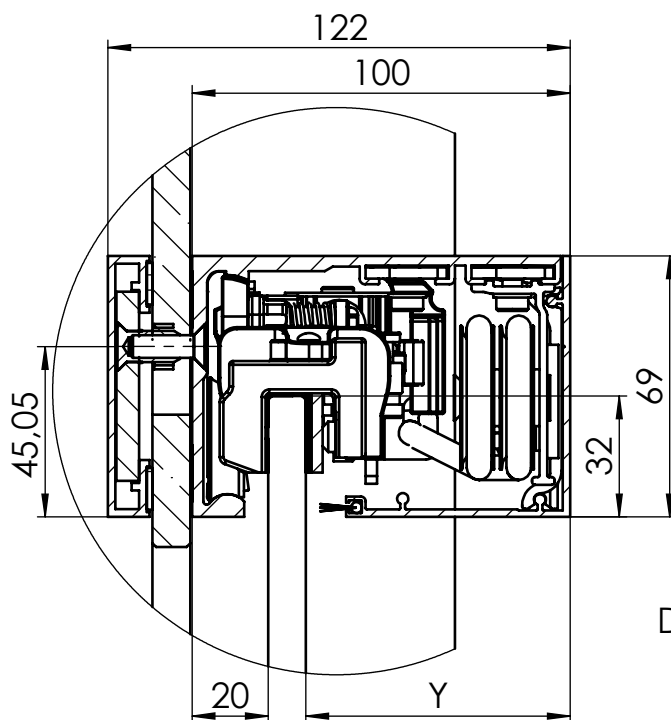
MUTO Comfort XL Self-Closing Montage an Glas



36.608
36.609

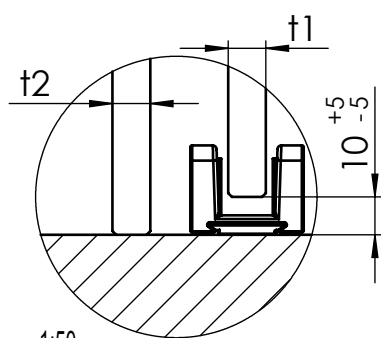


max. Flügelbreite:	1500mm
min. Flügelbreite:	850mm
max. Flügelhöhe:	3000mm
max. Flügelgewicht:	120 kg
Glasdicke:	ESG/VSG 8 - 13,5mm
DORMOTION	Ja
getestet nach DIN EN 1527	



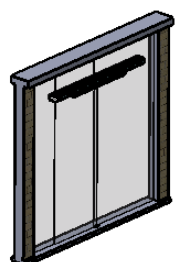
A-A (1 : 20)

Detail X (1 : 2)



Detail Y (1 : 2)

A	Flügelbreite
B	Laufschielenlänge
GH1	Glashöhe Schiebetür
GH2	Glashöhe Seitenteil
H	Gesamthöhe
LH	lichte Höhe
LW	lichte Weite
t1	Glasdicke Schiebetür
t2	Glasdicke Seitenteil
S1	Glasbreite Seitenteil recht
S2	Glasbreite Seitenteil links
Y	100 - 20 - t1



C:\Workspace\EDM1104 Project\Innovation\MUTO COMFORT160_DAS DETAIL\MUTO COMFORT103_XL_Selfclosing\MUTO Comfort XL_Self-Closing fixed at glass.slddrw

1:50

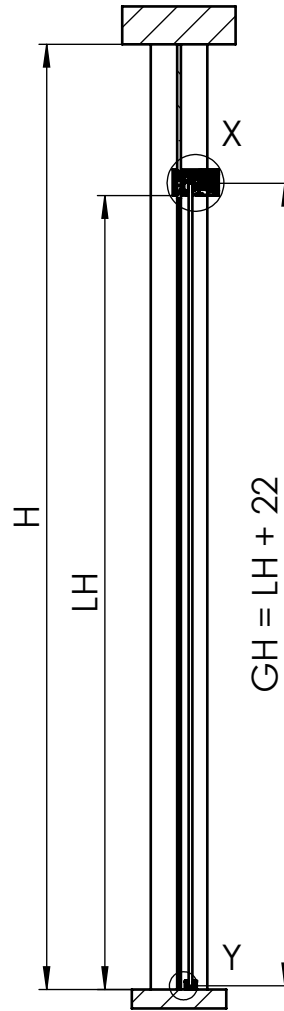
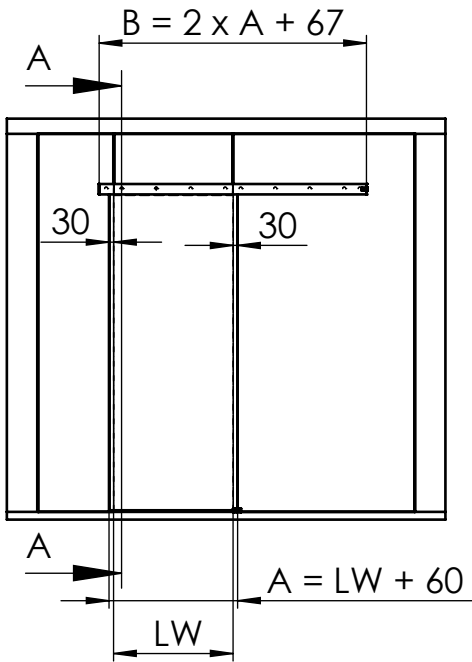
06.2016 / 011432

36-608

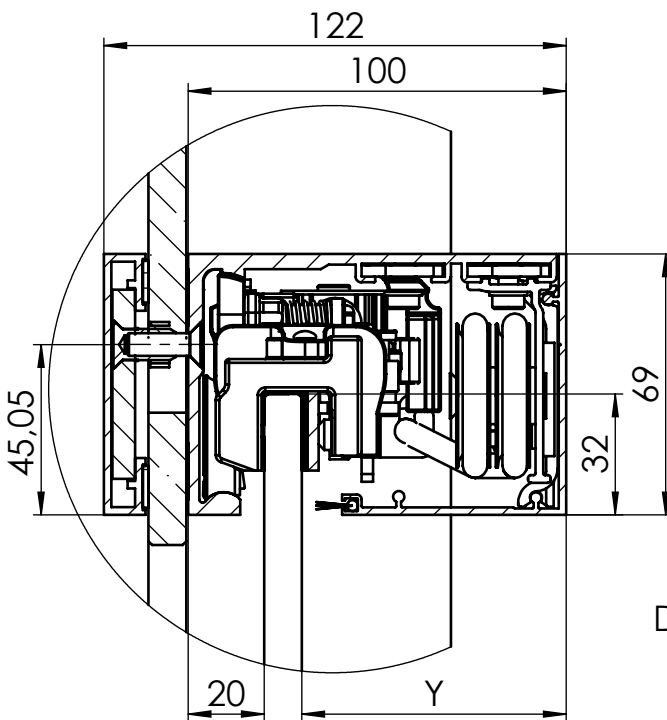
MUTO Comfort XL Self-Closing fixed at glass



36.608
36.609

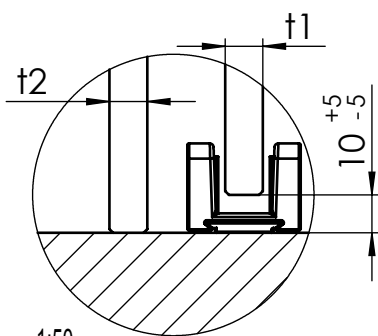


max. Door width:	1500mm
min. Door width:	850mm
max. Door height:	3000mm
max. Door weight :	120 kg
Glass thickness:	tsg/lsg 8 - 13,5mm
DORMOTION subsequent	Ja
performed to DIN EN1527	



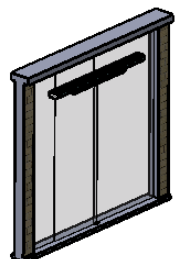
A-A (1 : 20)

Detail X (1 : 2)



Detail Y (1 : 2)

A	Glass width
B	length of track
GH1	Glass height sliding door
GH2	Glass height sidelight
H	total height
LH	clear opening height
LW	clear opening width
t1	Glass thickness sliding door
t2	Glass thickness sidelight
S1	Glass width right sidelight
S2	Glass width left sidelight
Y	100 - 20 - t1



C:\Workspace\EDM1104 Project\Innovation\MUTO COMFORT160_DAS DETAIL\MUTO COMFORT103_XL_SelfClosing\MUTO Comfort XL_SelfClosing fixed at glass.slddrw

1:50

06.2016 / 011432

36-608