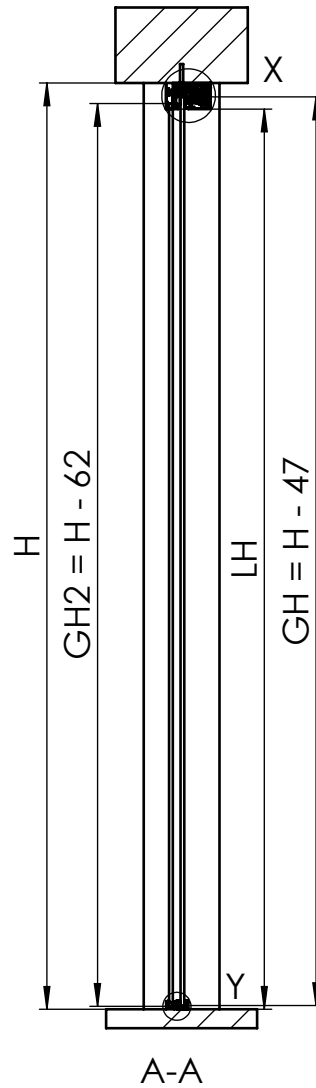
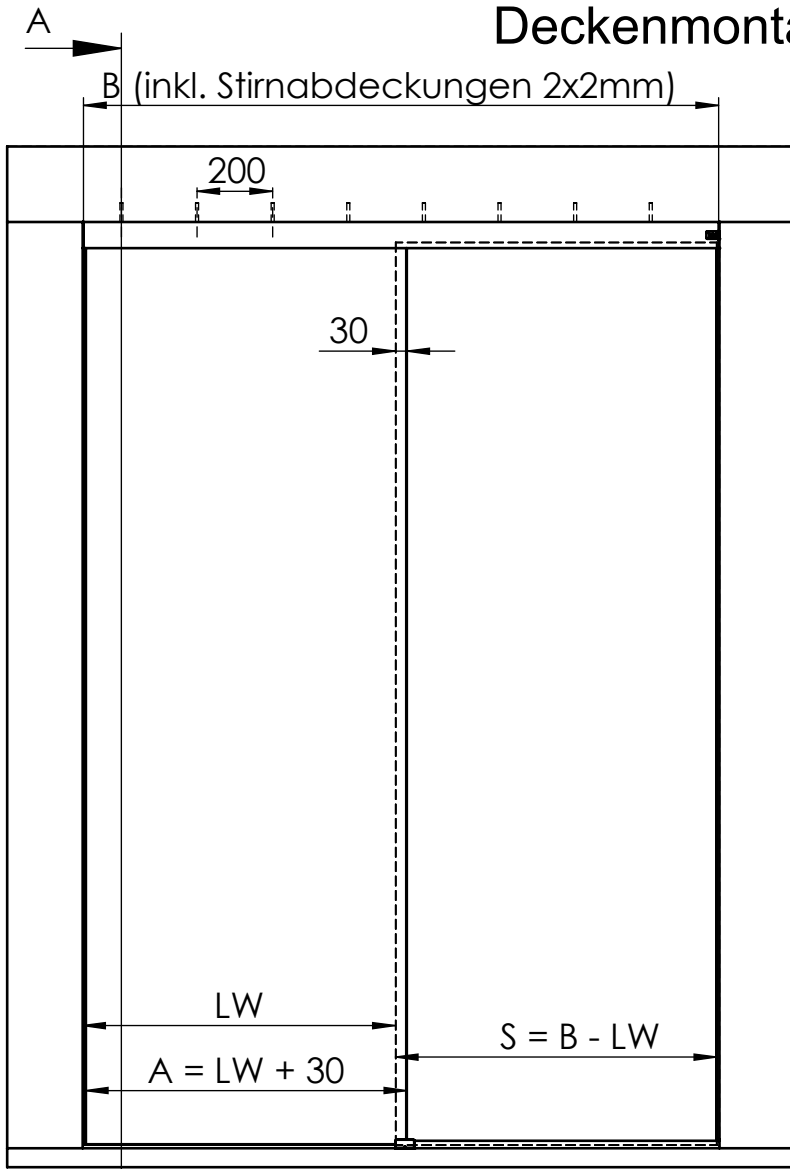
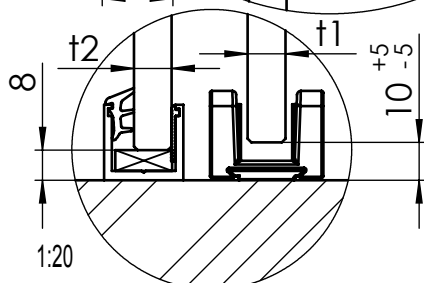
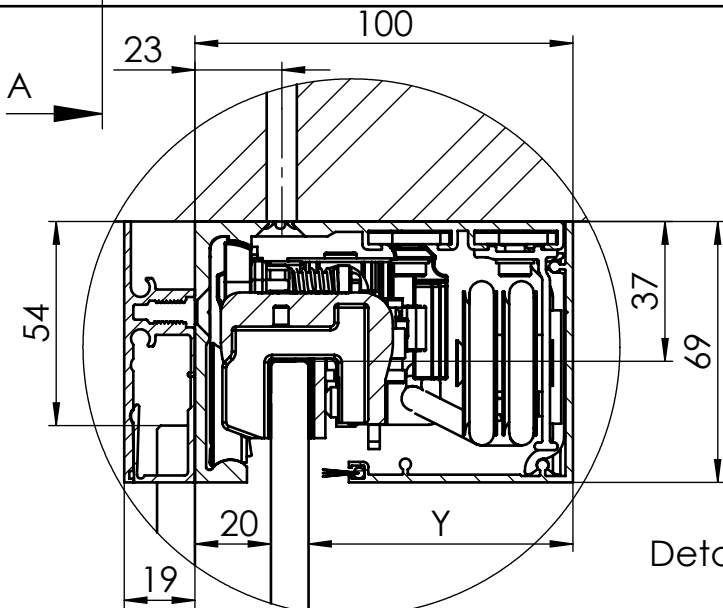


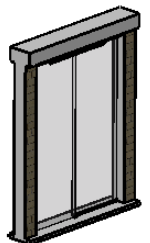
# MUTO Comfort XL Self-Closing Deckenmontage



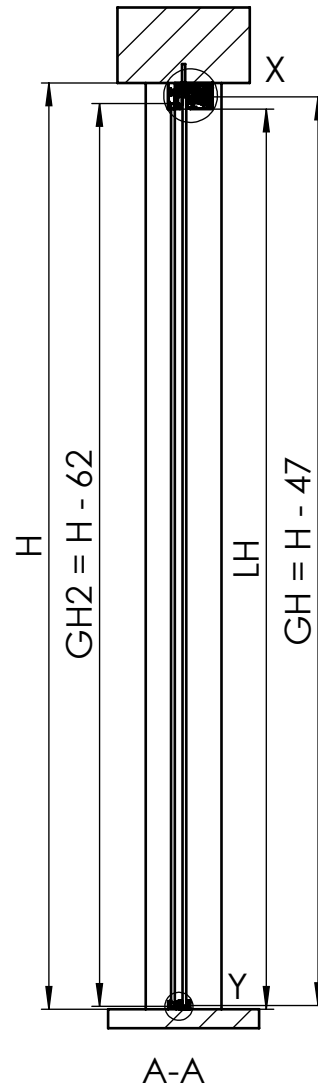
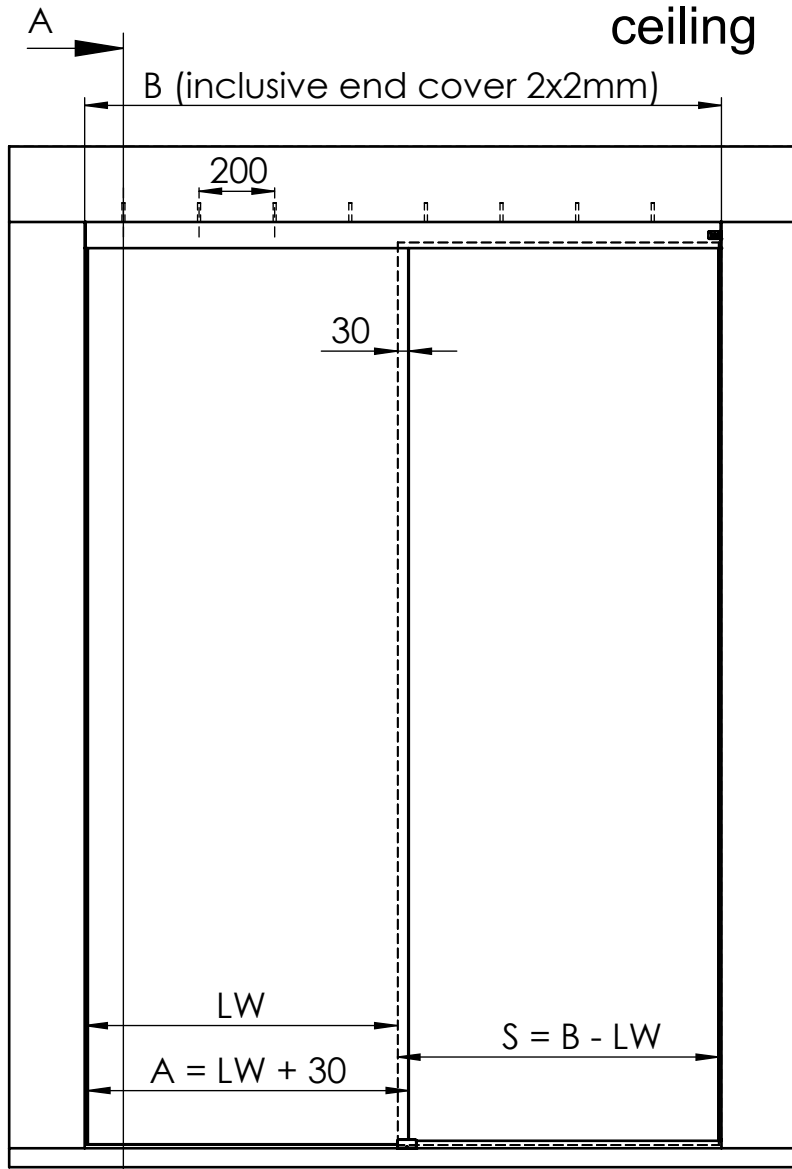
max. Flügelbreite:	1500mm
min. Flügelbreite:	850mm
max. Flügelhöhe:	3000mm
max. Flügelgewicht:	120 kg
Glasdicke:	ESG/VSG 8 - 13,5mm
DORMOTION	Ja
getestet nach DIN EN 1527	



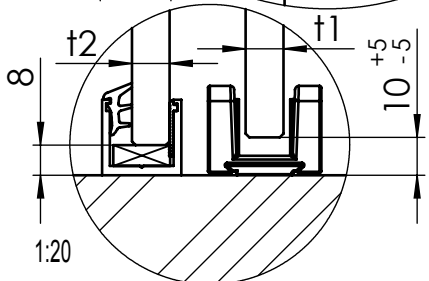
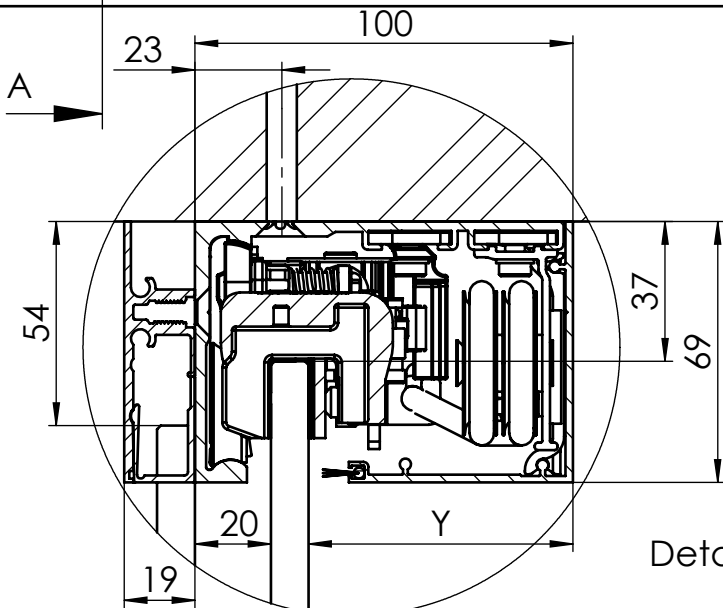
A	Flügelbreite
B	Laufschielenlänge
GH1	Glashöhe Schiebetür
GH2	Glashöhe Seitenteil
H	Gesamthöhe
LH	lichte Höhe
LW	lichte Weite
S	Glasbreite Seitenteil
t1	Glasdicke Schiebetür
t2	Glasdicke Seitenteil
Y	100 - 20 - t1



# MUTO Comfort XL Self-Closing fixed at ceiling



max. Door width:	1500mm
min. Door width:	850mm
max. Door height:	3000mm
max. Door weight :	120 kg
Glass thickness:	tsg/lsg 8 - 13,5mm
DORMOTION subsequent	Ja
performed to DIN EN1527	



A	Glass width
B	length of track
GH1	Glass height sliding door
GH2	Glass height sidelight
H	total height
LH	clear opening height
LW	clear opening width
S	Glass width sidelight
t1	Glass thickness sliding door
t2	Glass thickness sidelight
Y	100 - 20 - t1

