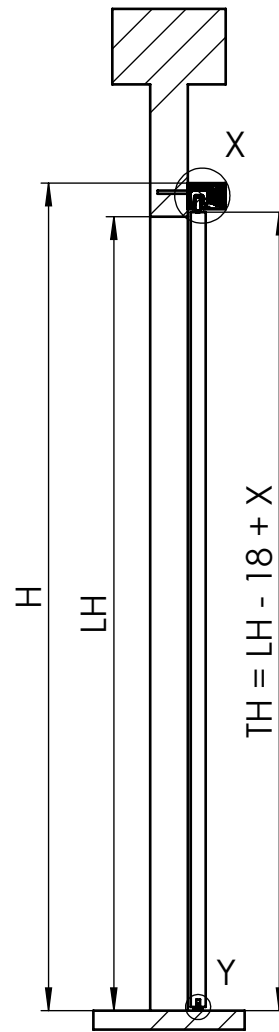
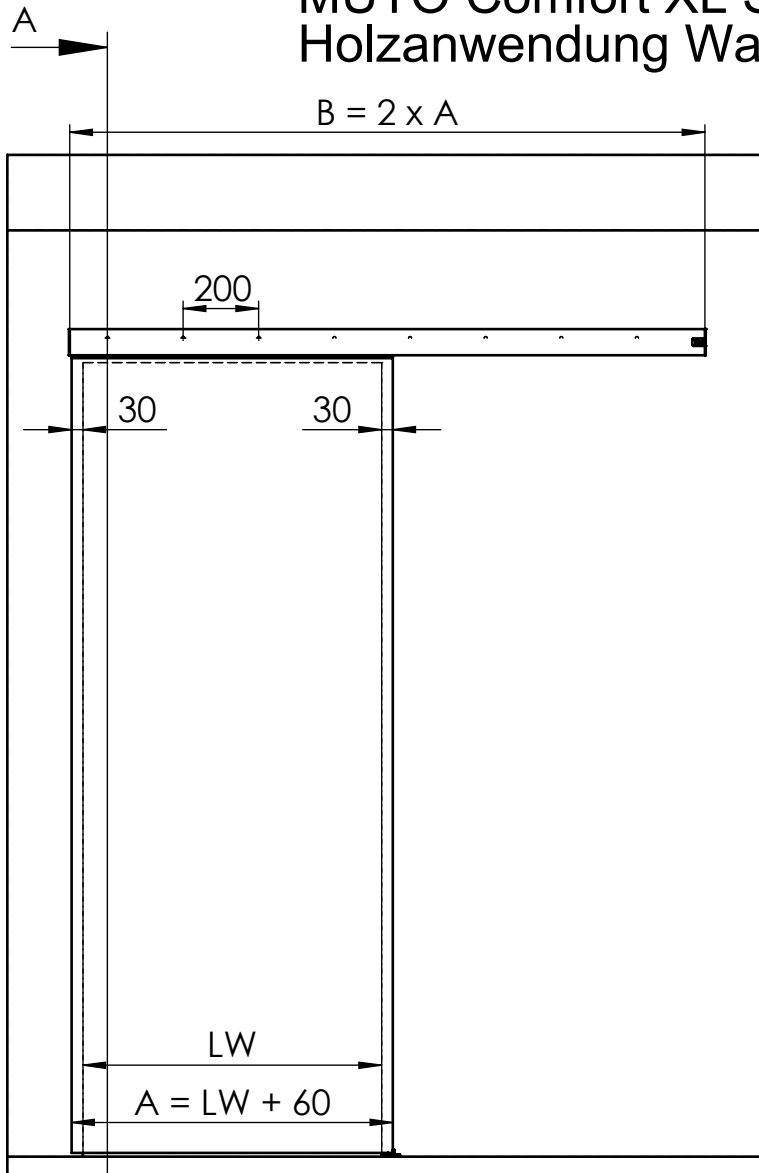
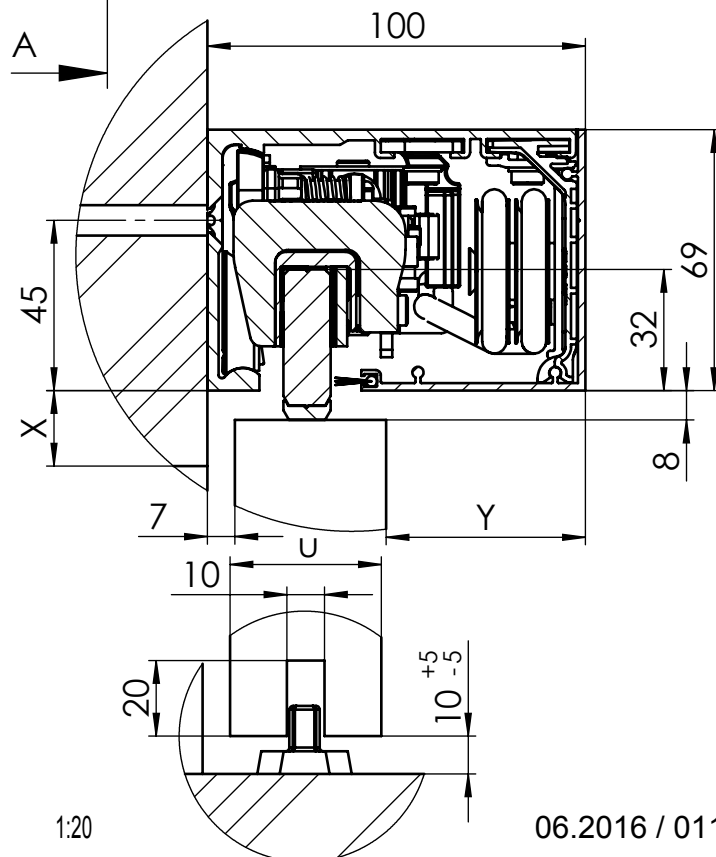


MUTO Comfort XL Self-Closing Holzanwendung Wandmontage



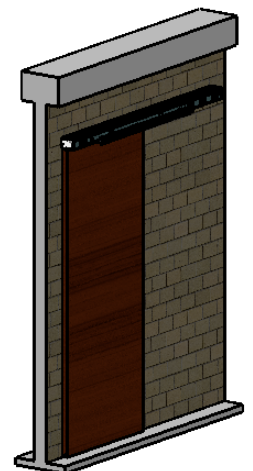
max. Flügelbreite:	1500mm
min. Flügelbreite:	850mm
max. Flügelhöhe:	3000mm
max. Flügelgewicht:	120 kg
Holzürdicke	max. 50mm
DORMOTION	Ja
getestet nach DIN EN 1527	



Detail X (1 : 2)

Detail Y (1 : 2)

A	Flügelbreite
B	Laufschielenlänge
TH	Türhöhe
H	Gesamthöhe
LH	lichte Höhe
LW	lichte Weite
u	Holzdicke
X	Überstand
Y	100 - 7 - u

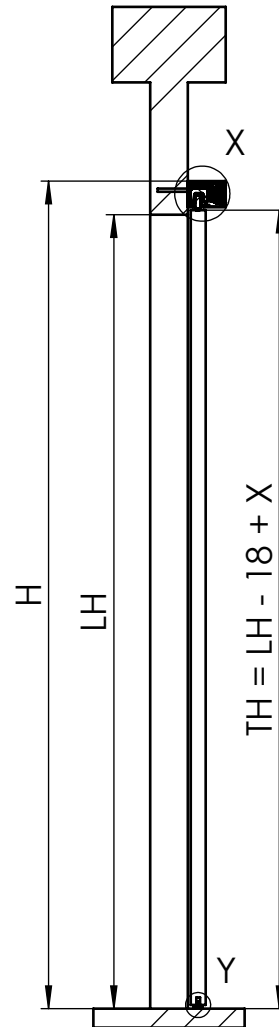
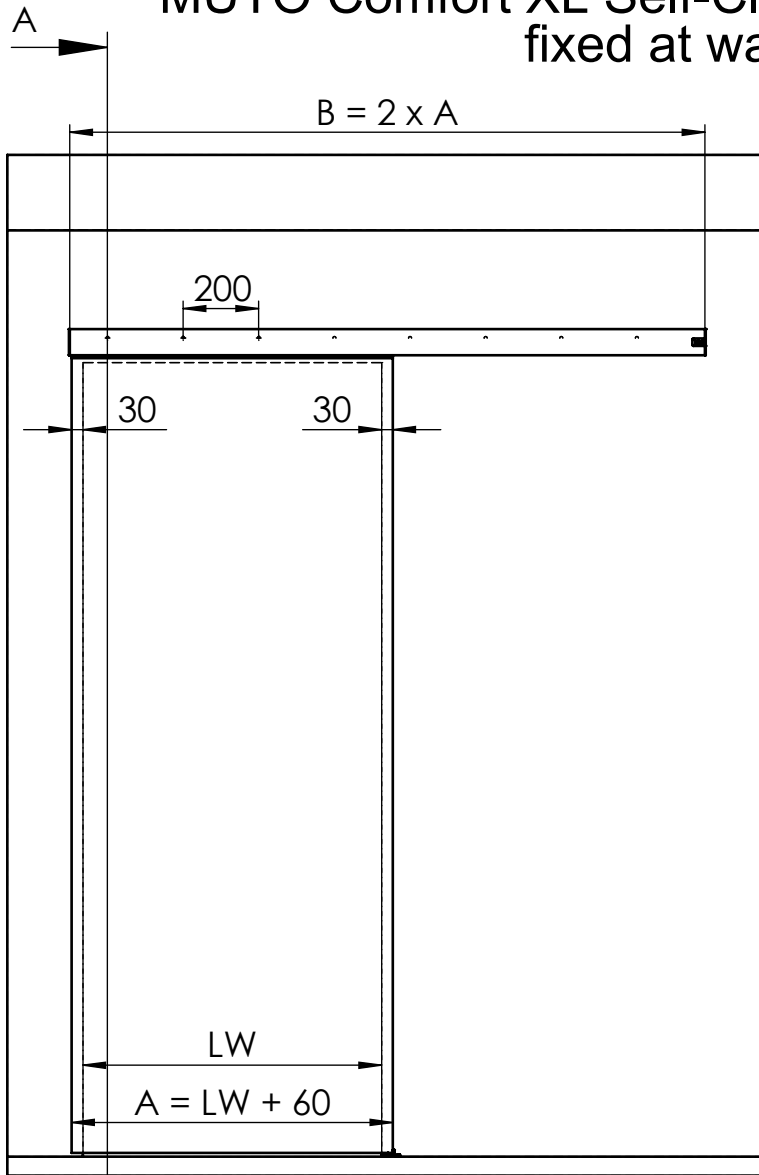


36-600 Timber

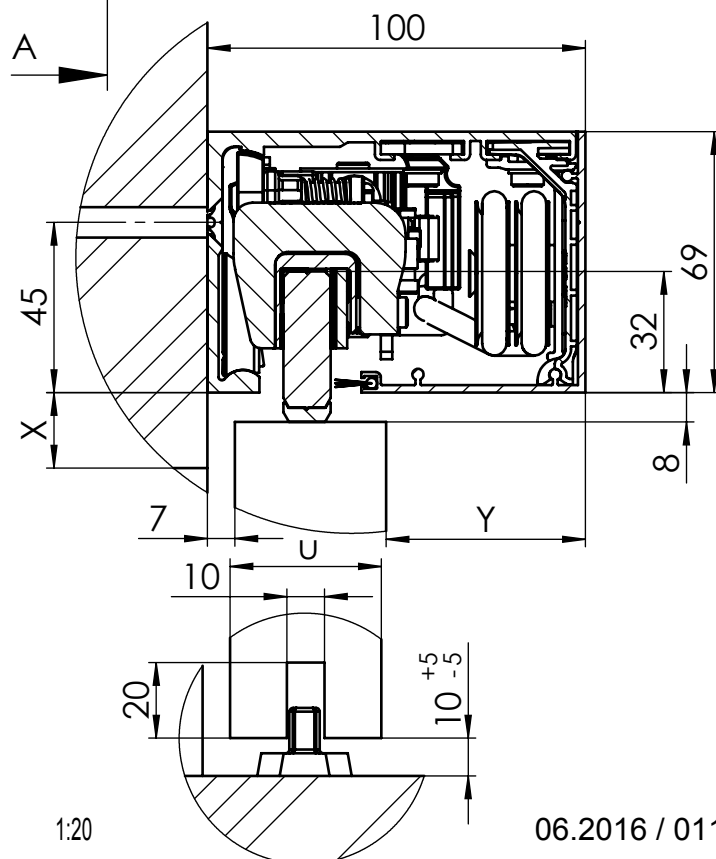
MUTO Comfort XL Self-Closing timber door fixed at wall



36.600
36.601
36.602
36.603



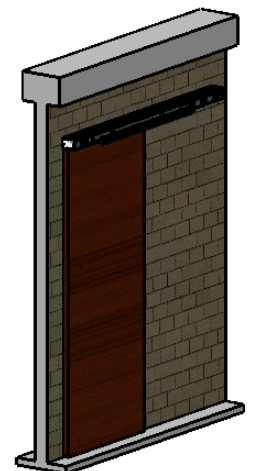
max. Door width:	1500mm
min. Door width:	850mm
max. Door height:	3000mm
max. Door weight :	120 kg
thickness of timber:	max. 50mm
DORMOTION subsequent	Ja
performed to DIN EN 1527	



Detail X (1 : 2)

Detail Y (1 : 2)

A	Door width
B	length of track
TH	Door height
H	total height
LH	clear opening height
LW	clear opening width
u	thickness of timber
X	protrusion
Y	100 - 7 - u



36-600 Timber

06.2016 / 011432