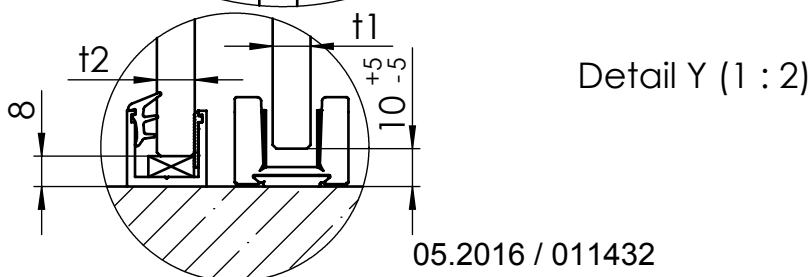
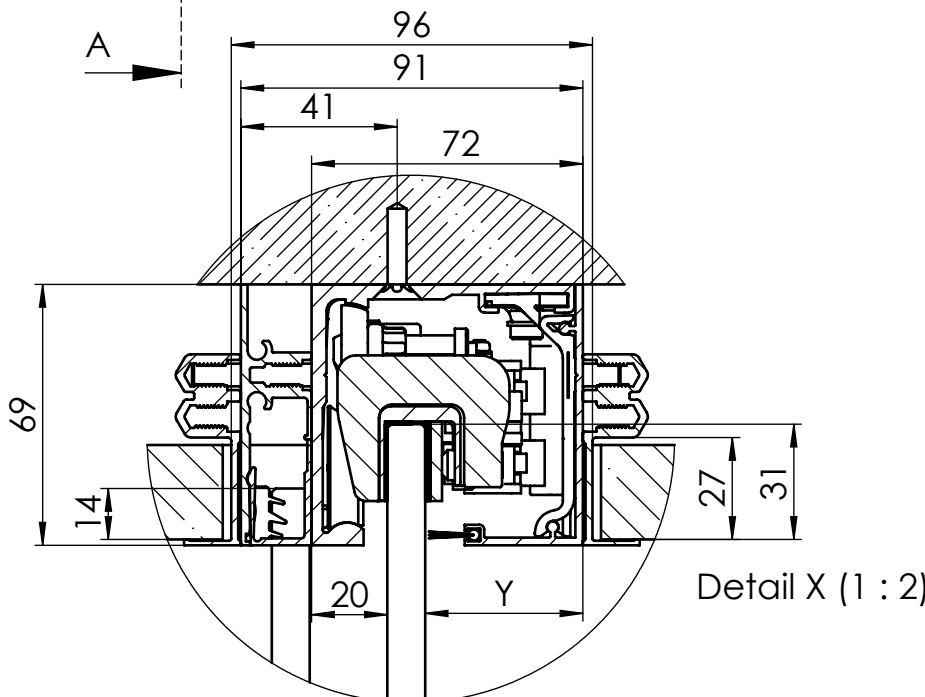
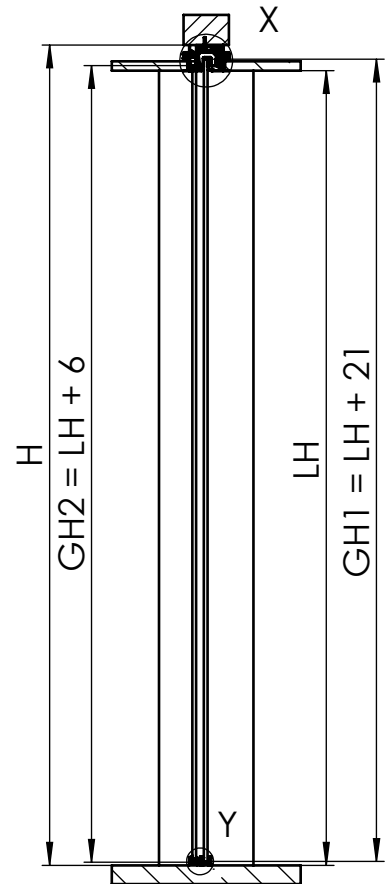
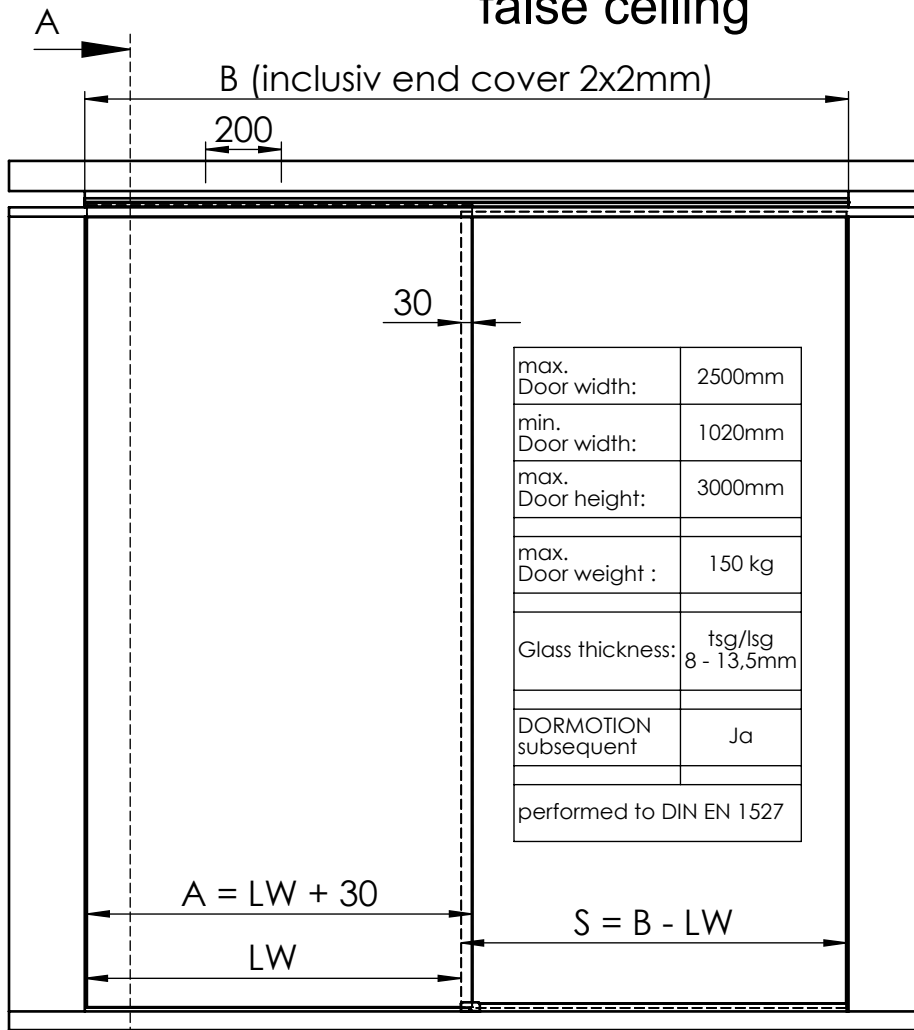
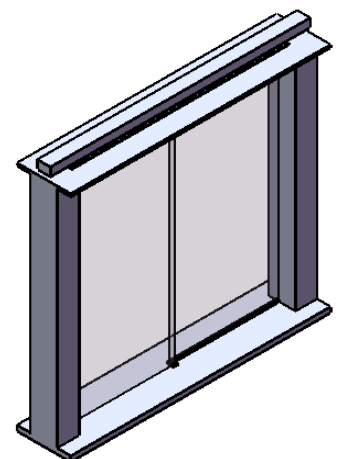


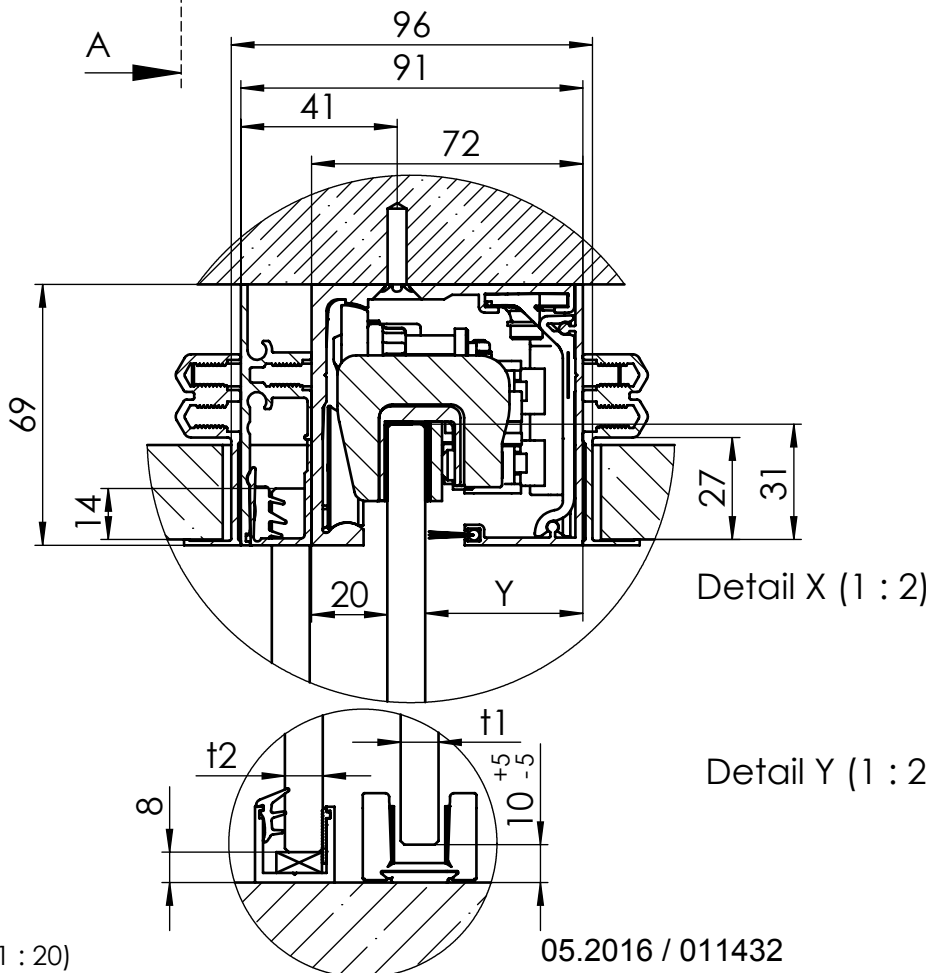
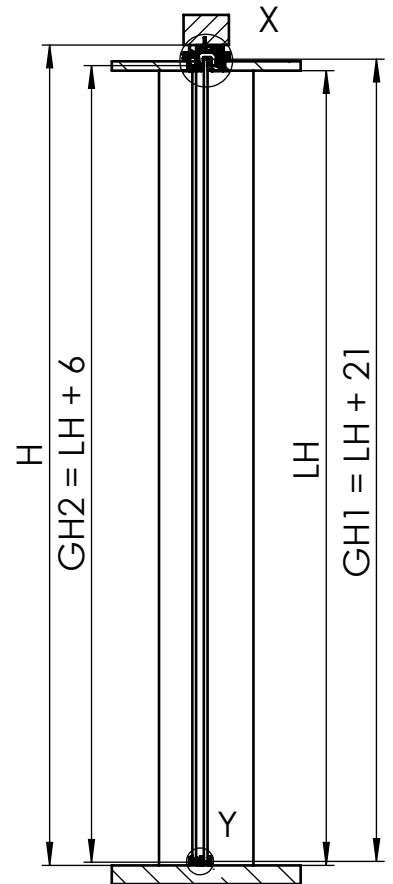
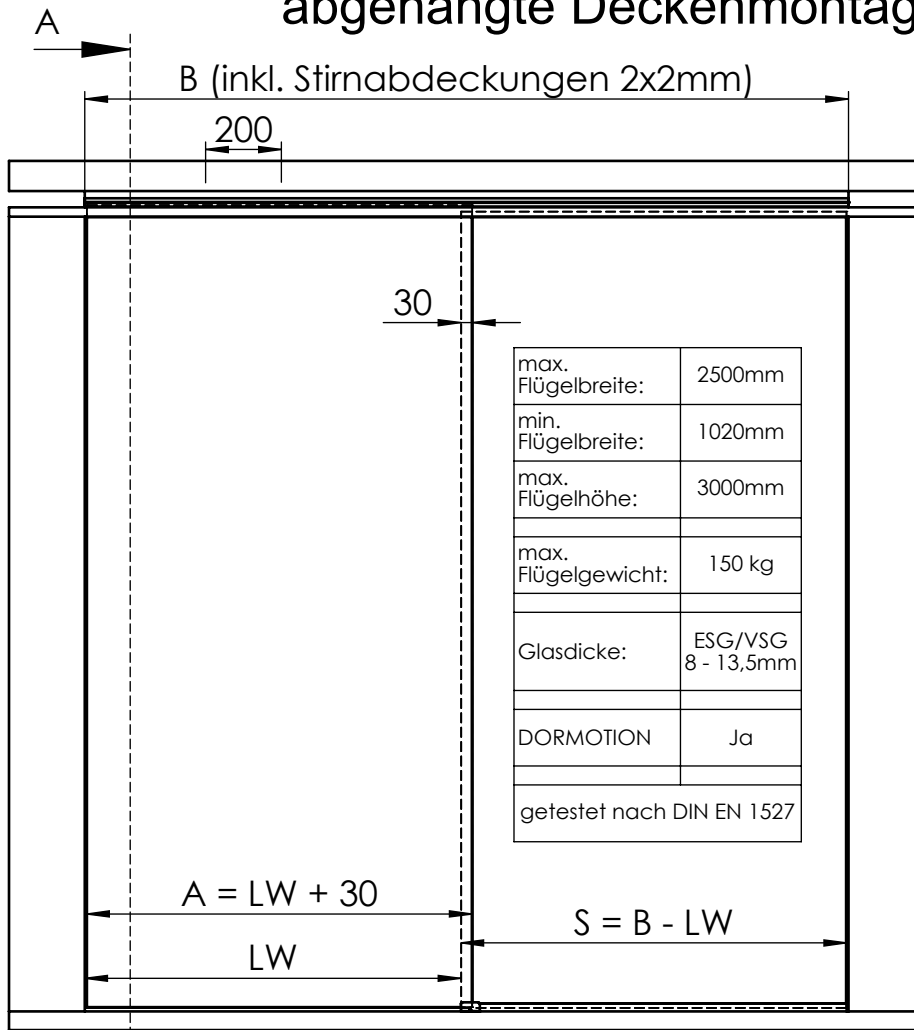
MUTO Comfort DORMOTION 150 fixed at false ceiling



A	Glass width
B	Length of track
GH1	Glass height
GH2	Glass height sidelight
H	Total height
LH	Clear opening height
LW	Clear opening width
S	Glass width sidelight
t1	Glass thickness sliding door
t2	Glass thickness sidelight
Y	$72 - 20 - t1$



MUTO Comfort XL DORMOTION 150 abgehängte Deckenmontage



A	Flügelbreite
B	Laufschiene Länge
GH1	Glashöhe Schiebetür
GH2	Glashöhe Seitenteil
H	Gesamthöhe
LH	lichte Höhe
LW	lichte Weite
S	Glasbreite Seitenteil
t1	Glasdicke Schiebetür
t2	Glasdicke Seitenteil
Y	72 - 20 - t1

