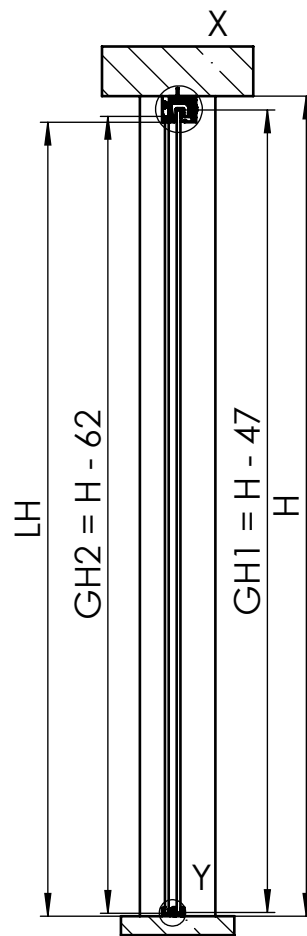
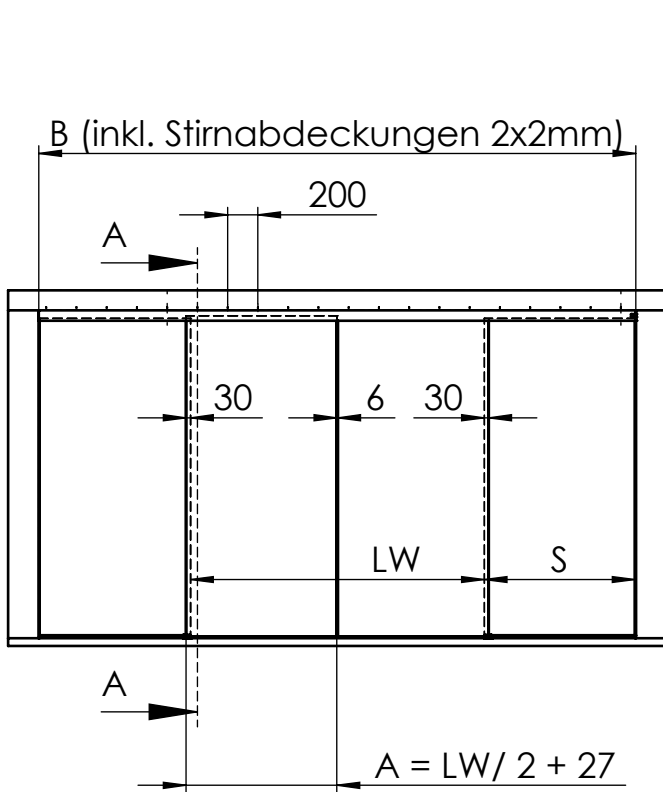
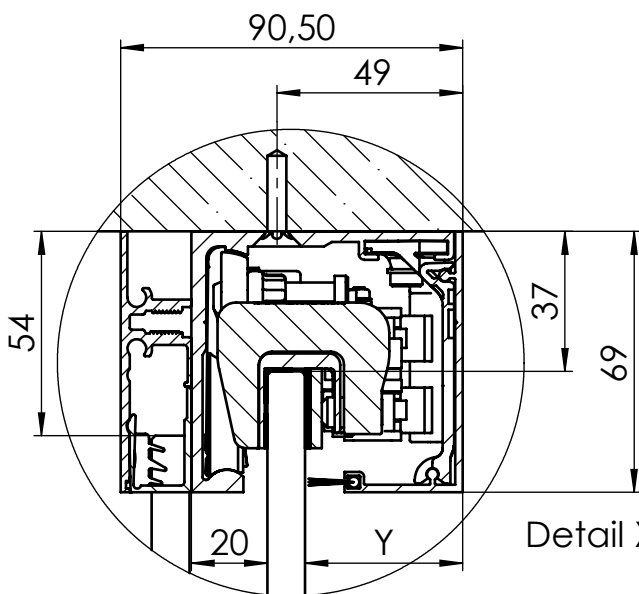


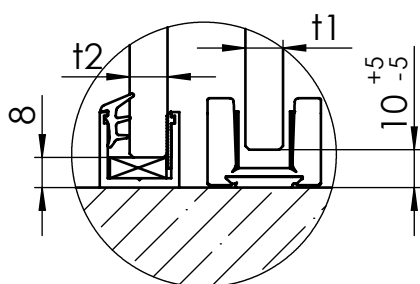
MUTO Comfort XL DORMOTION 150 2-flügelig Deckenmontage mit Seitenteil



A-A (1 : 20)



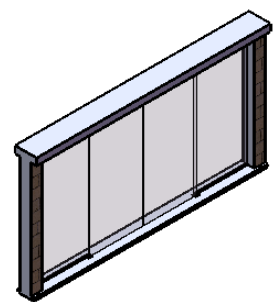
Detail X (1 : 2)



Detail Y (1 : 2)

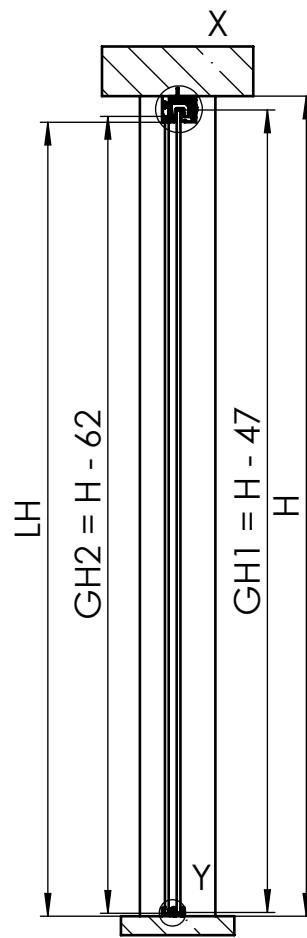
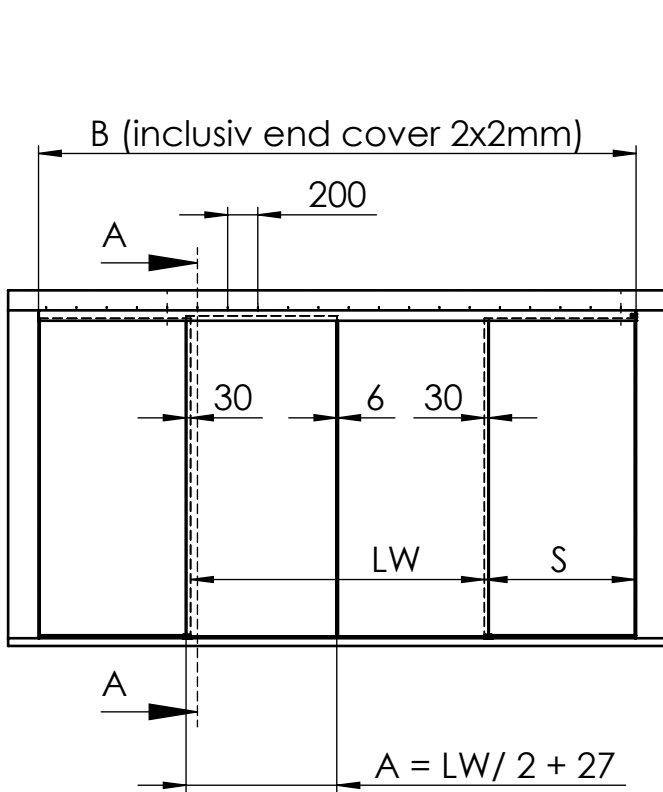
max. Flügelbreite:	2x1470mm
min. Flügelbreite:	1020mm
max. Flügelhöhe:	3000mm
max. Flügelgewicht:	150 kg
Glasdicke:	ESG/VSG 8 - 13,5mm
DORMOTION	Ja
getestet nach DIN EN 1527	

A	Flügelbreite
B	Laufschienenlänge
GH1	Glashöhe Schiebetür
GH2	Glashöhe Seitenteil
H	Gesamthöhe
LH	lichte Höhe
LW	lichte Weite
S	Glasbreite Seitenteil
t1	Glasdicke Schiebetür
t2	Glasdicke Seitenteil
Y	72 - 20 - t1

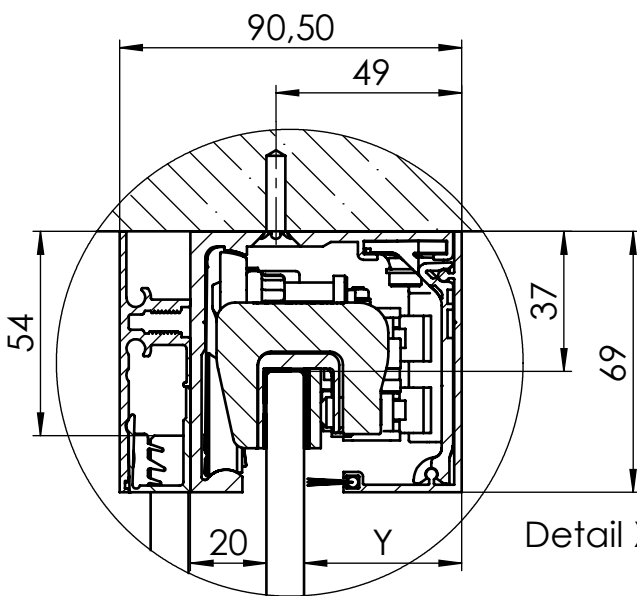


C:\Workspace\EDM1104 Project\Innovation\MUTO COMFORT160_DAS DETAIL\MUTO COMFORT101_XL DORMOTION 150\MUTO Comfort XL DORMOTION 150 two door panels fixed at ceiling with sidelight.sldrw

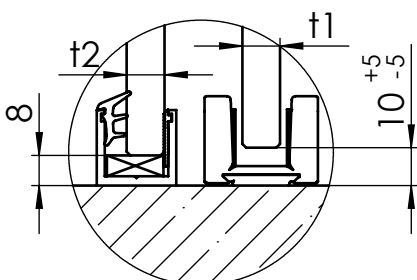
MUTO Comfort XL DORMOTION 150 two door panels fixed at Ceiling with sidelight



A-A (1 : 20)



Detail X (1 : 2)



Detail Y (1 : 2)

max. Door width:	2x1470mm
min. Door width:	1020mm
max. Door height:	3000mm
max. Door weight :	150 kg
Glass thickness:	tsg/lsg 8 - 13,5mm
DORMOTION subsequent	Ja
performed to DIN EN 1527	

A	Glass width
B	length of track
GH1	Glass height sliding door
GH2	Glass height sidelight
H	total height
LH	clear opening height
LW	clear opening width
S	Glass width sidelight
t1	Glass thickness sliding door
t2	Glass thickness sidelight
Y	72 - 20 - t1

