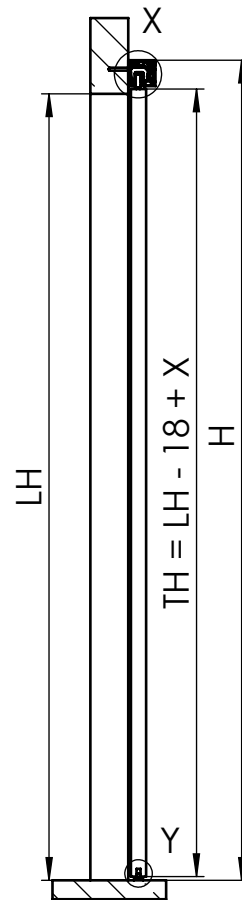
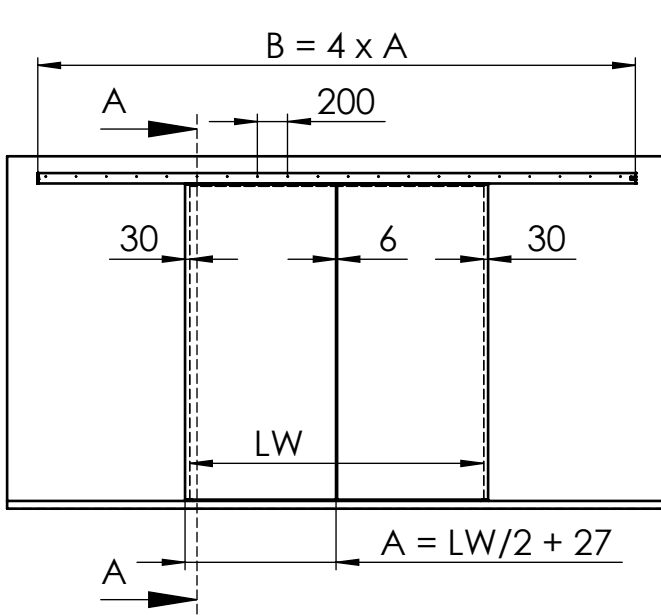
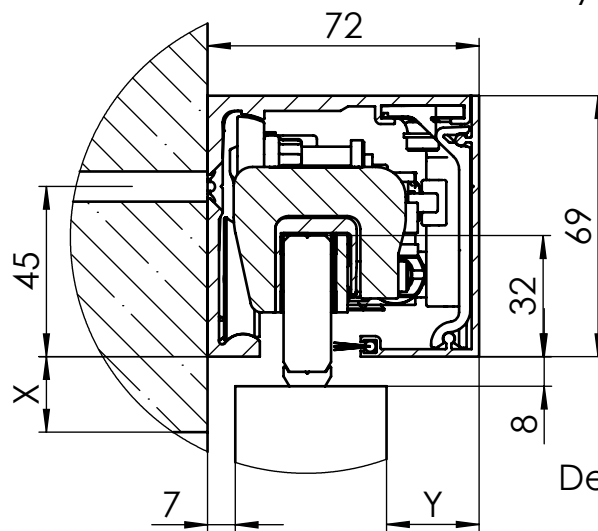


# MUTO Comfort XL DORMOTION 150 2-flügelig Holzanwendung Wandmontage

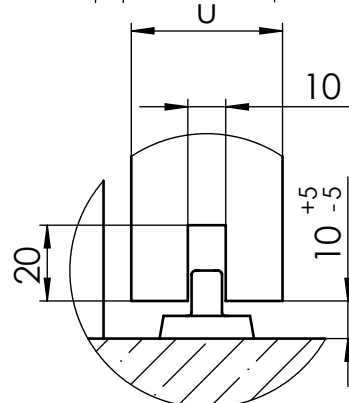


A-A (1 : 20)

max. Flügelbreite:	2x1470mm
min. Flügelbreite:	1020mm
max. Flügelhöhe:	3000mm
max. Flügelgewicht:	150kg
Holzstärke:	max. 50mm
DORMOTION	Ja
getestet nach DIN EN 1527	

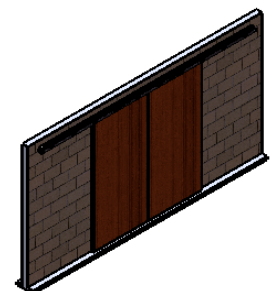


Detail X (1 : 2)

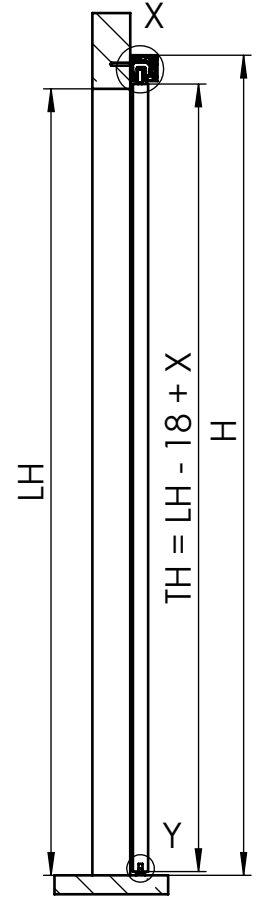
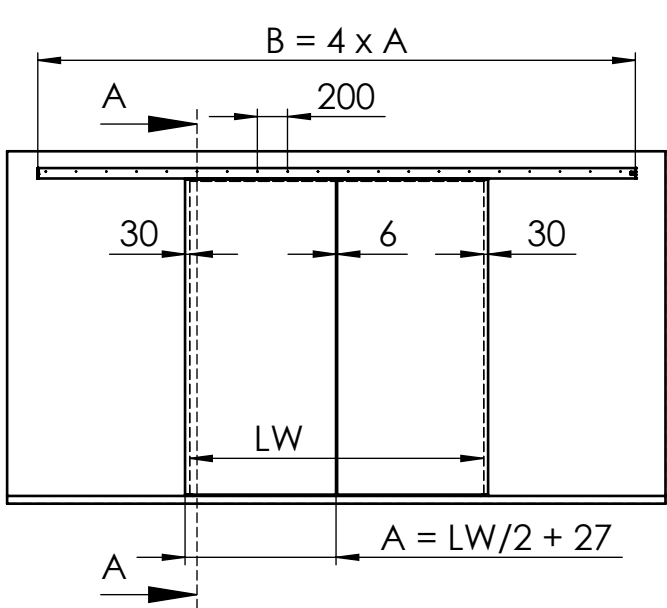


Detail Y (1 : 2)

A	Flügelbreite
B	Laufschienenlänge
TH	Türhöhe
H	Gesamthöhe
LH	lichte Höhe
LW	lichte Weite
Y	72 - 7 - u
X	Überstand
u	Holzdicke

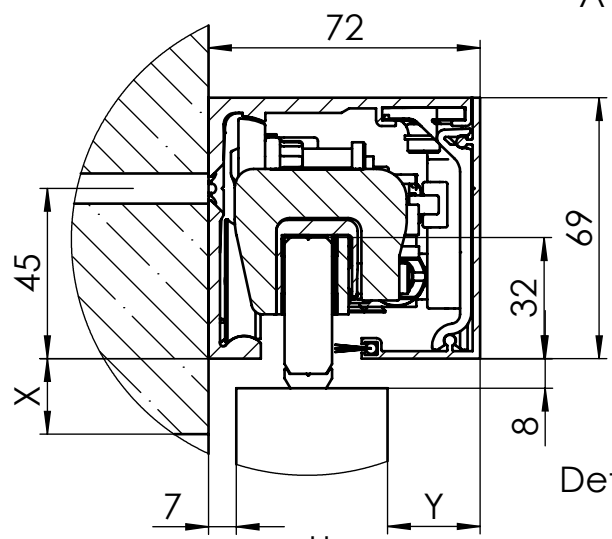


# MUTO Comfort XL DORMOTION 150 two timber door panels fixed at wall

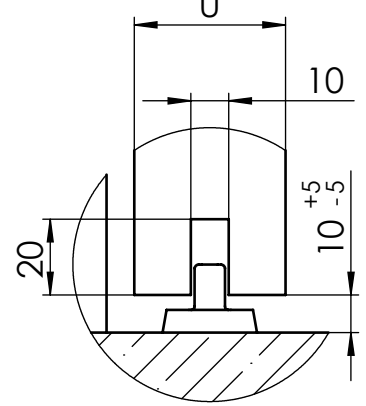


A-A (1 : 20)

max. Door width:	2x1470mm
min. Door width:	1020mm
max. Door height:	3000mm
max. Door weight :	150 kg
max. thickness of timber:	max. 50mm
DORMOTION subsequent	yes
performed to DIN EN 1527	

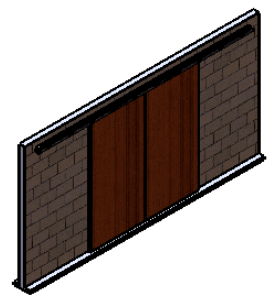


Detail X (1 : 2)



Detail Y (1 : 2)

A	Door width
B	length of track
TH	Door height
H	total height
LH	clear opening height
LW	clear opening width
Y	$72 - 7 - u$
X	protrusion
u	thickness of timber



C:\Workspace\EDM1104 Project\Innovation\MUTO COMFORT101\_XL\_DORMOTION 150\MUTO Comfort XL\_DORMOTION 150 two timber door panels fixed at wall.siddrw