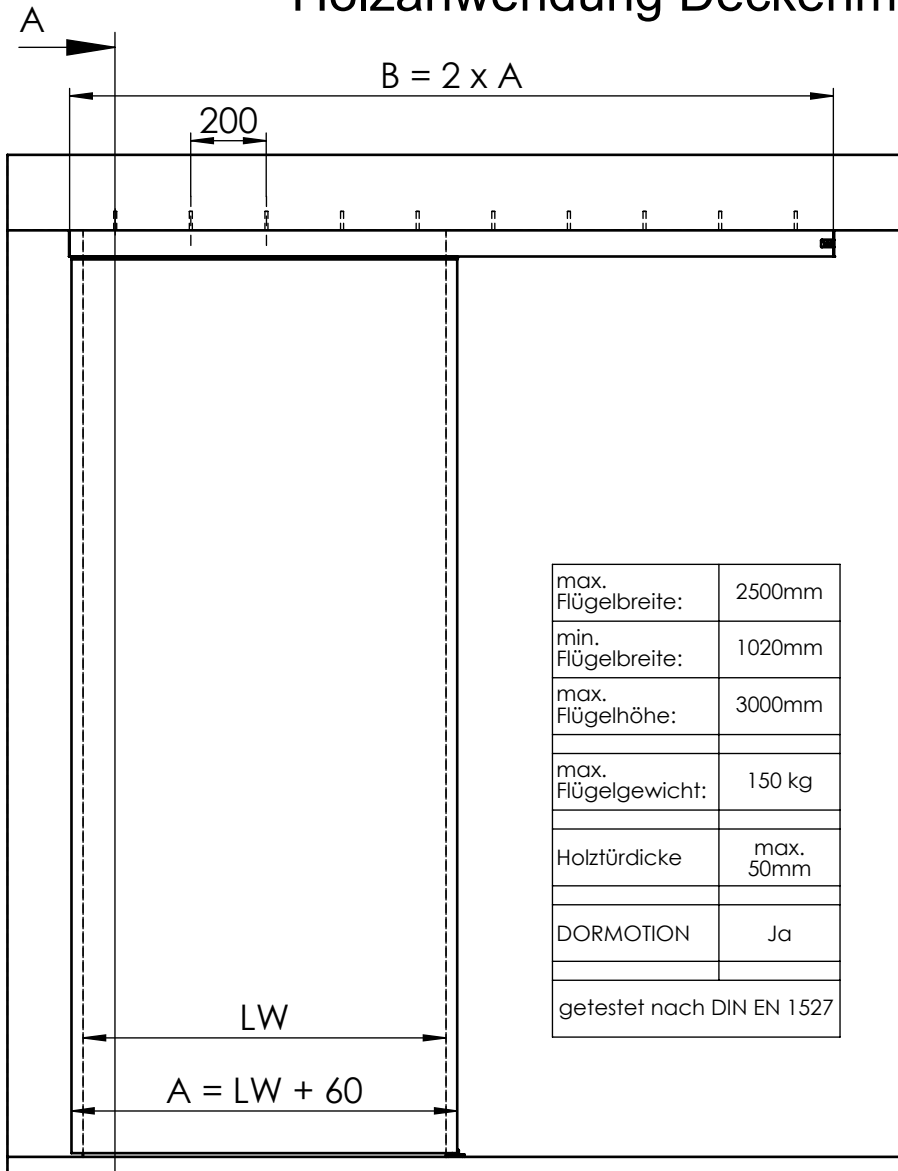
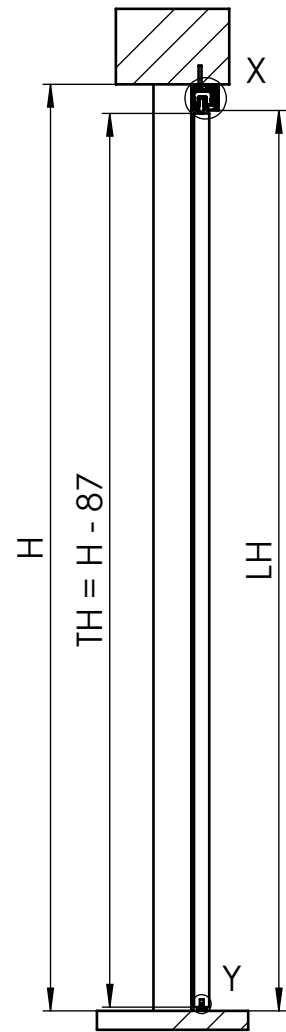


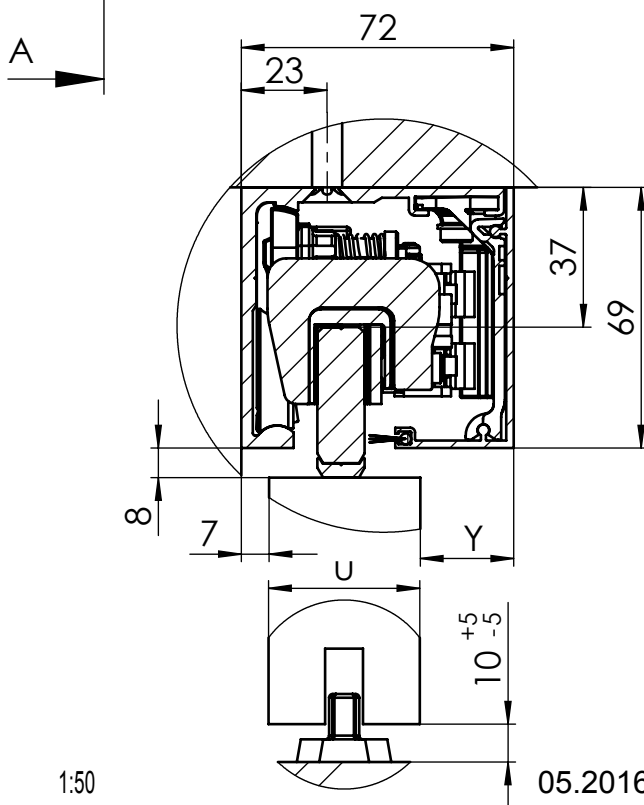
MUTO Comfort XL DORMOTION 150 Holzanwendung Deckenmontage



max. Flügelbreite:	2500mm
min. Flügelbreite:	1020mm
max. Flügelhöhe:	3000mm
max. Flügelgewicht:	150 kg
Holztürdicke	max. 50mm
DORMOTION	Ja
getestet nach DIN EN 1527	



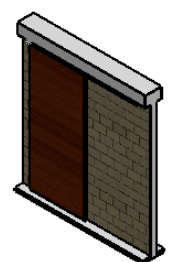
A-A (1 : 20)



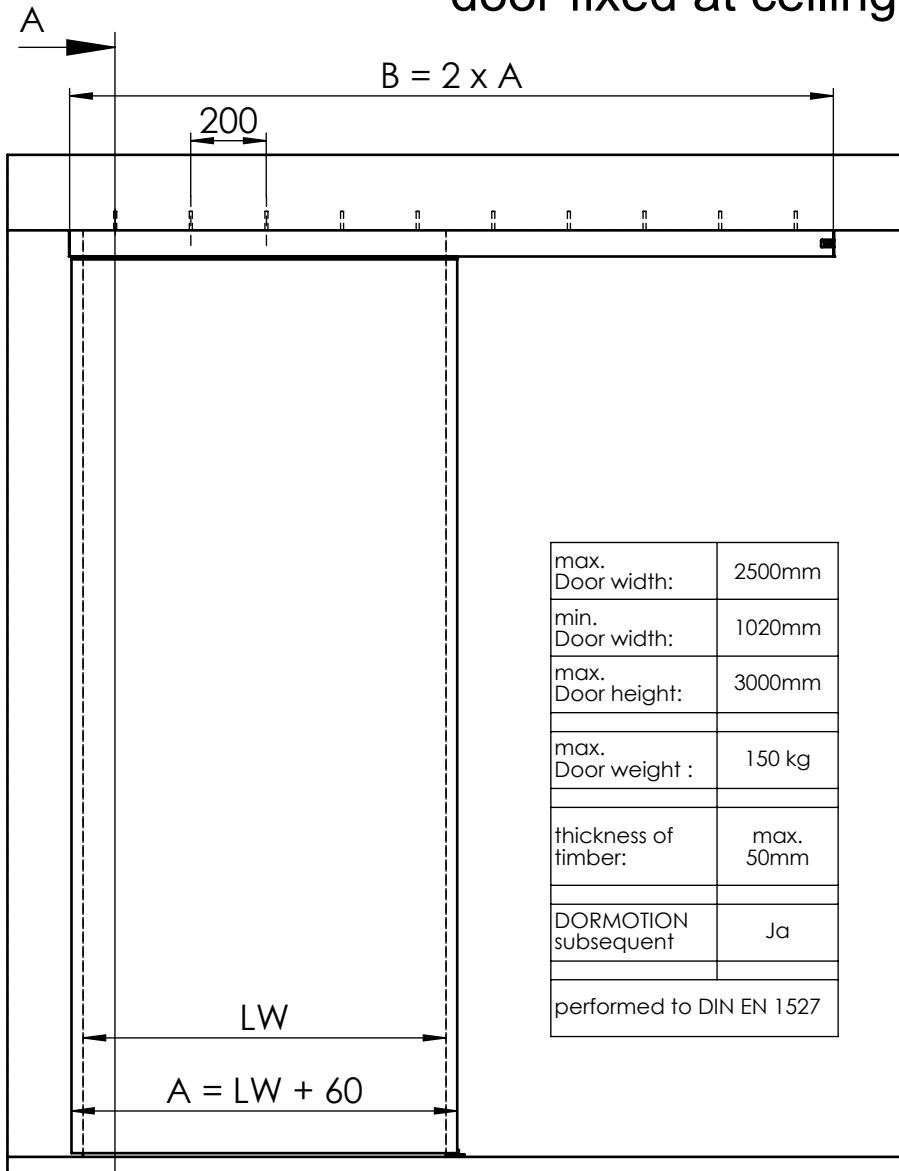
Detail X (1 : 2)

Detail Y (1 : 2)

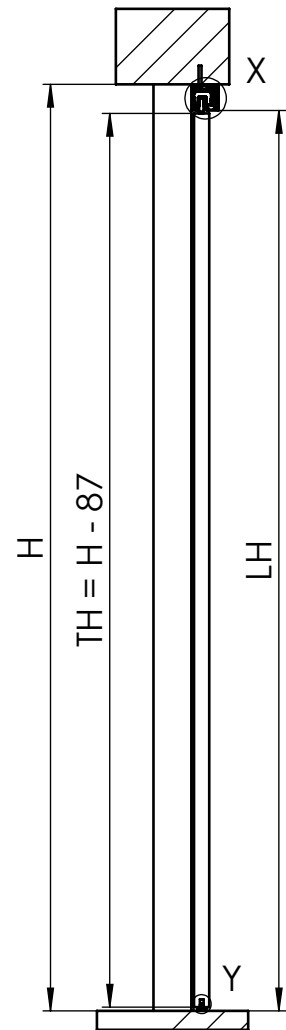
A	Flügelbreite
B	Laufschienenlänge
TH	Türhöhe
H	Gesamthöhe
LH	lichte Höhe
LW	lichte Weite
u	Holzdicke
Y	72 - 7 - u



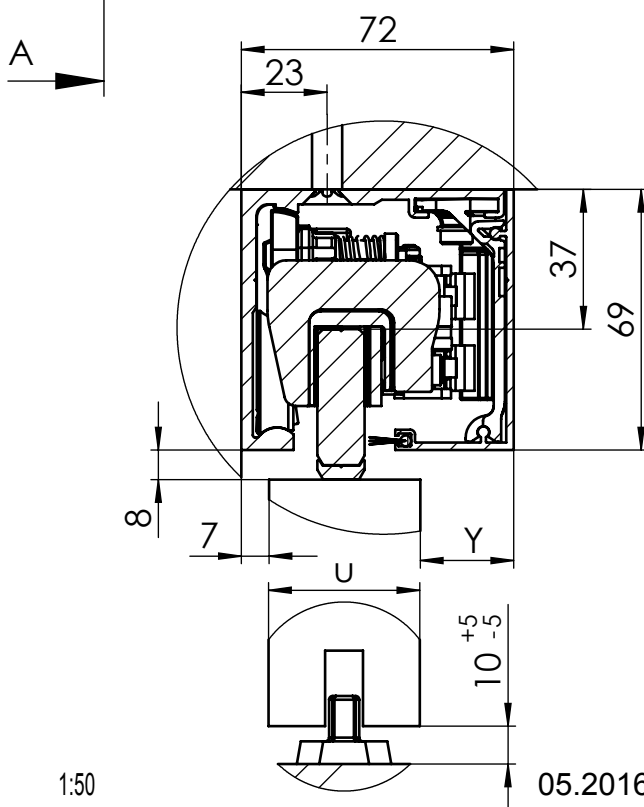
MUTO Comfort XL DORMOTION 150 timber door fixed at ceiling



max. Door width:	2500mm
min. Door width:	1020mm
max. Door height:	3000mm
max. Door weight :	150 kg
thickness of timber:	max. 50mm
DORMOTION subsequent	Ja
performed to DIN EN 1527	



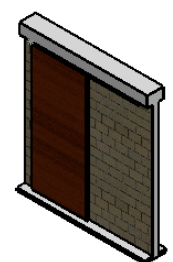
A-A (1 : 20)



Detail X (1 : 2)

Detail Y (1 : 2)

A	Door width
B	length of track
TH	Door height
H	total height
LH	clear opening height
LW	clear opening width
u	thickness of timber
X	protrusion
Y	72 - 7 - u



36-511 Timber