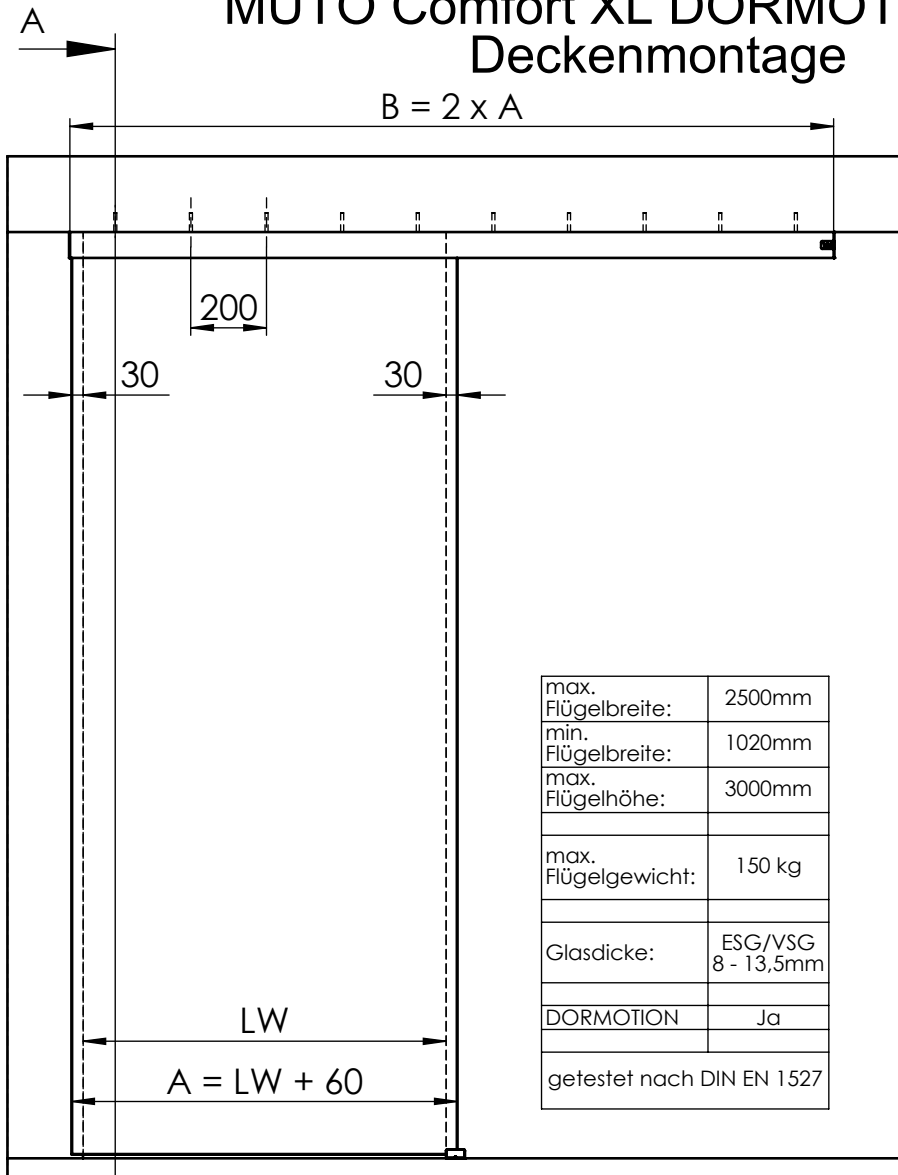
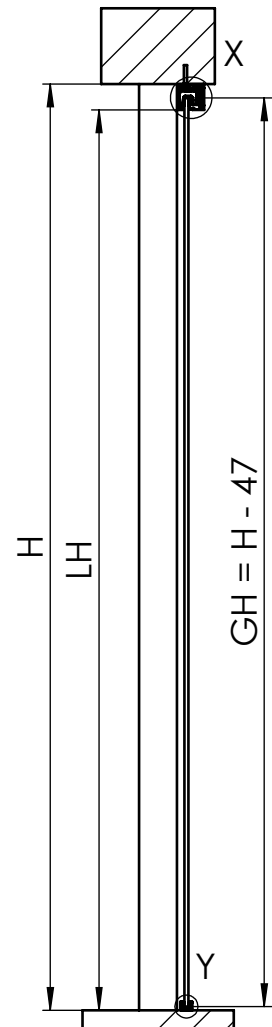


MUTO Comfort XL DORMOTION 150 Deckenmontage

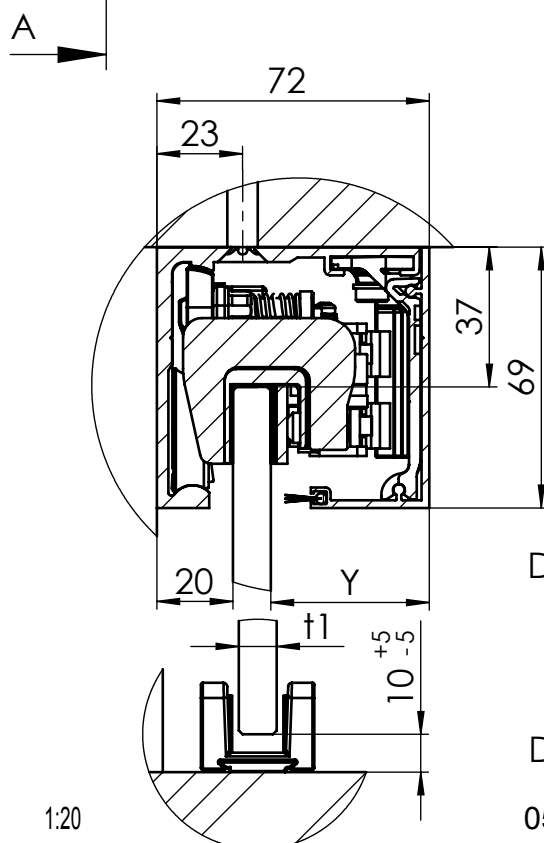


max. Flügelbreite:	2500mm
min. Flügelbreite:	1020mm
max. Flügelhöhe:	3000mm
max. Flügelgewicht:	150 kg
Glasdicke:	ESG/VSG 8 - 13,5mm
DORMOTION	Ja
getestet nach DIN EN 1527	



A-A

A	Flügelbreite
B	Laufschiene Länge
GH	Glashöhe
H	Gesamthöhe
LH	lichte Höhe
LW	lichte Weite
†	Glasdicke Schiebetür
Y	72 - 20 - †

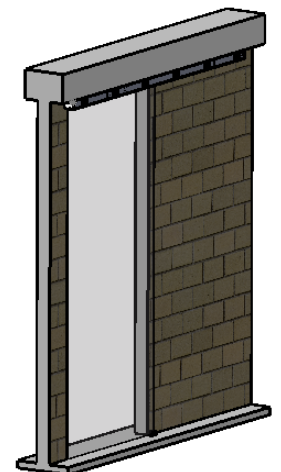


Detail X (1 : 2)

Detail Y (1 : 2)

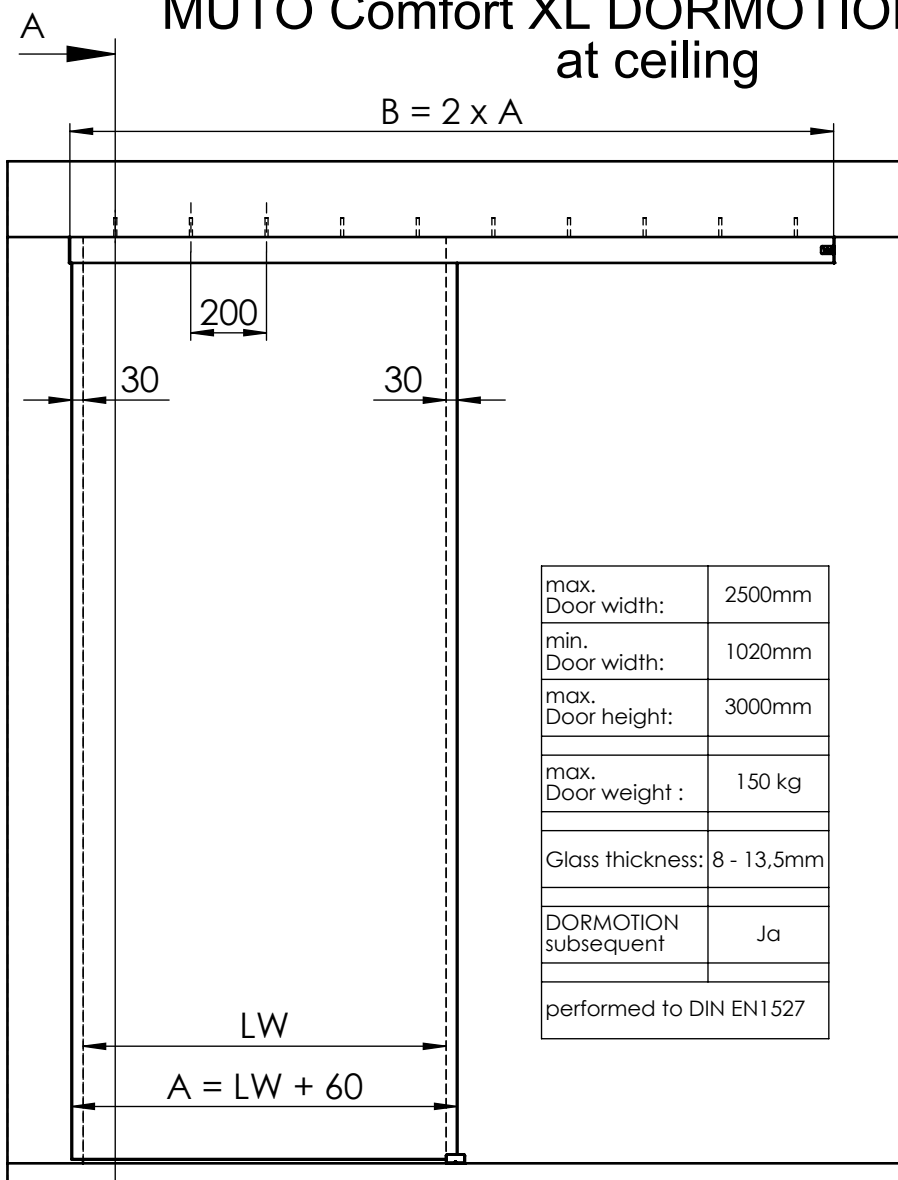
1:20

05.2016 / 011432

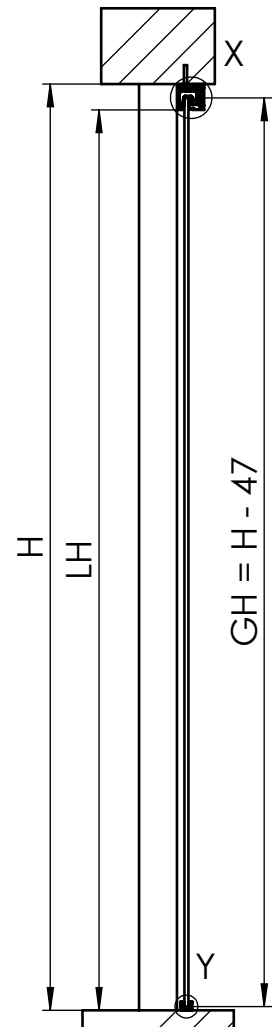


36-511

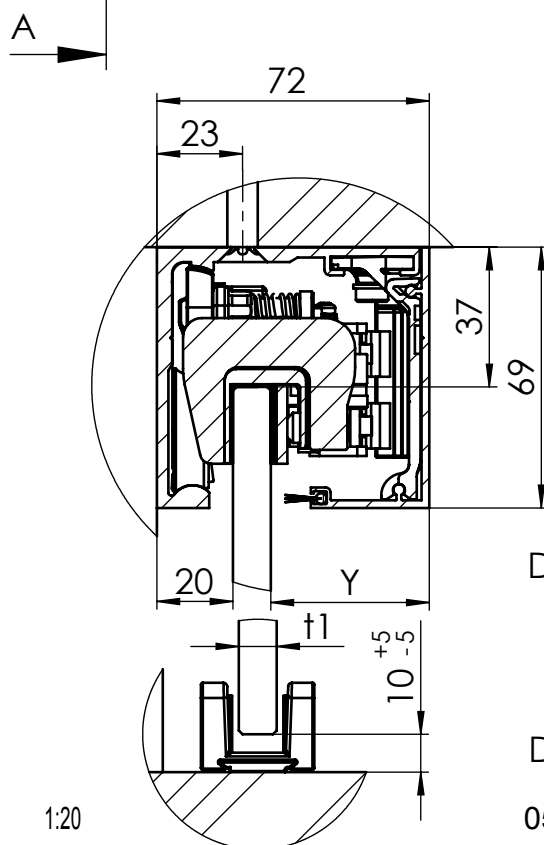
MUTO Comfort XL DORMOTION 150 fixed at ceiling



max. Door width:	2500mm
min. Door width:	1020mm
max. Door height:	3000mm
max. Door weight :	150 kg
Glass thickness:	8 - 13,5mm
DORMOTION subsequent	Ja
performed to DIN EN1527	

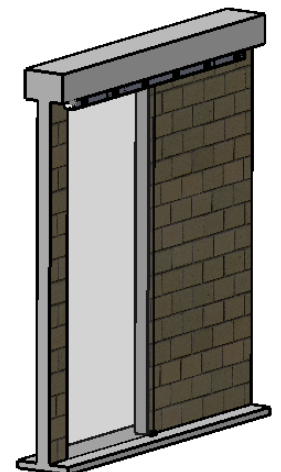


A	Glass width
B	length of track
GH	Glass height
H	total height
LH	clear opening height
LW	clear opening width
t	Glass thickness sliding door
Y	72 - 20 - t



Detail X (1 : 2)

Detail Y (1 : 2)



36-511