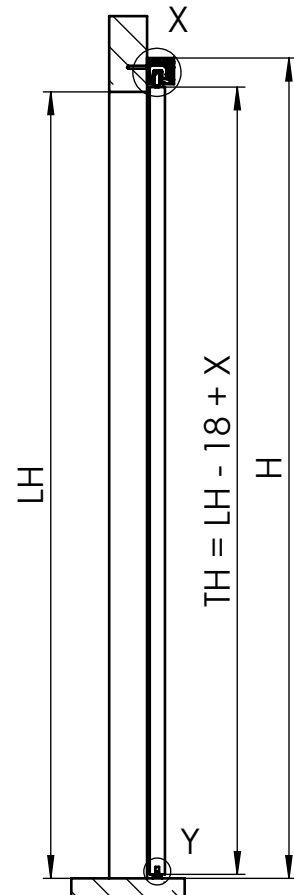
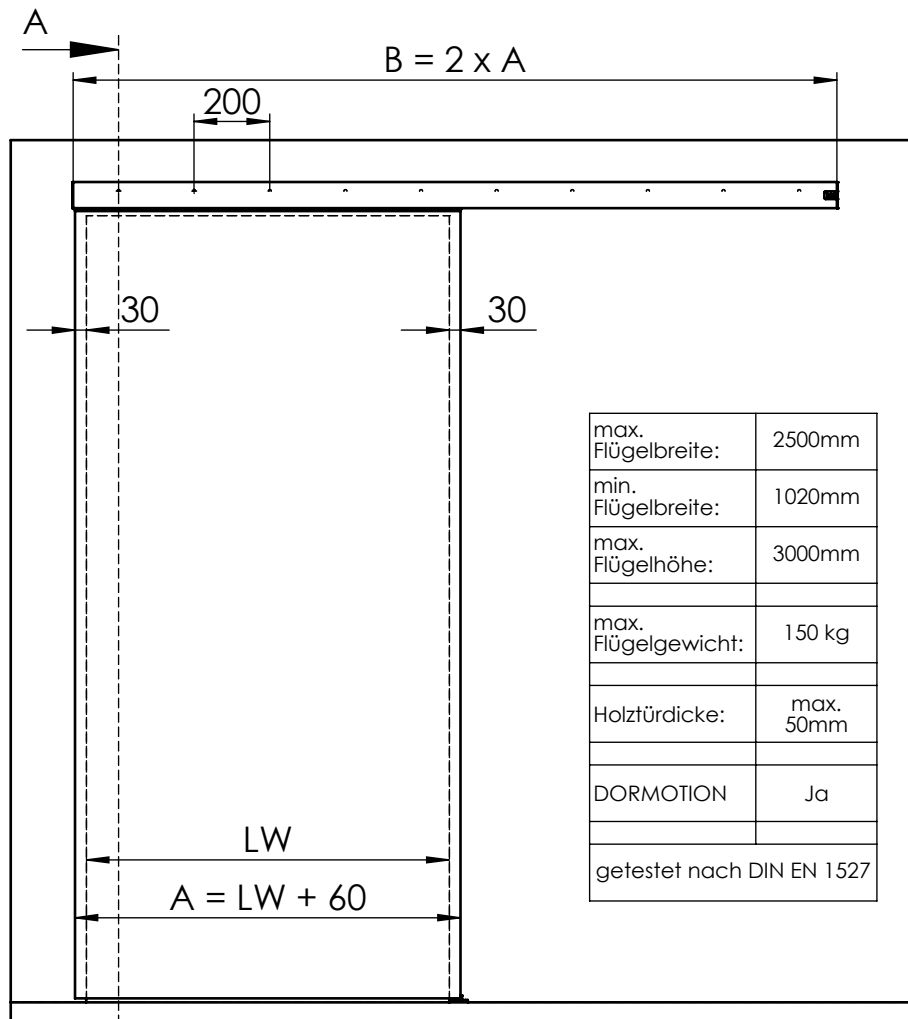
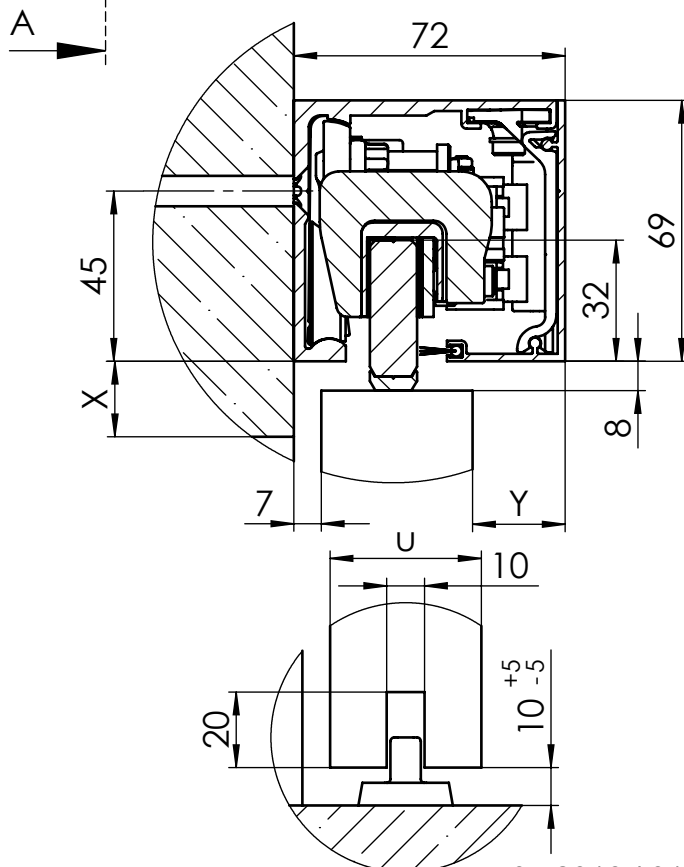


# MUTO Comfort XL DORMOTION 150 Holzanwendung Wandmontage



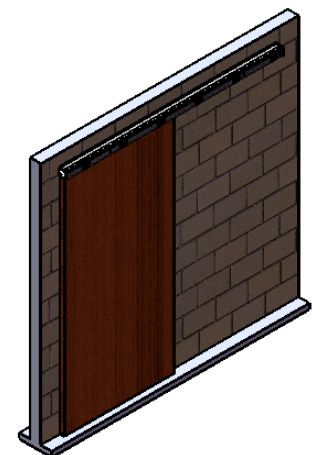
A-A



Detail X (1 : 2)

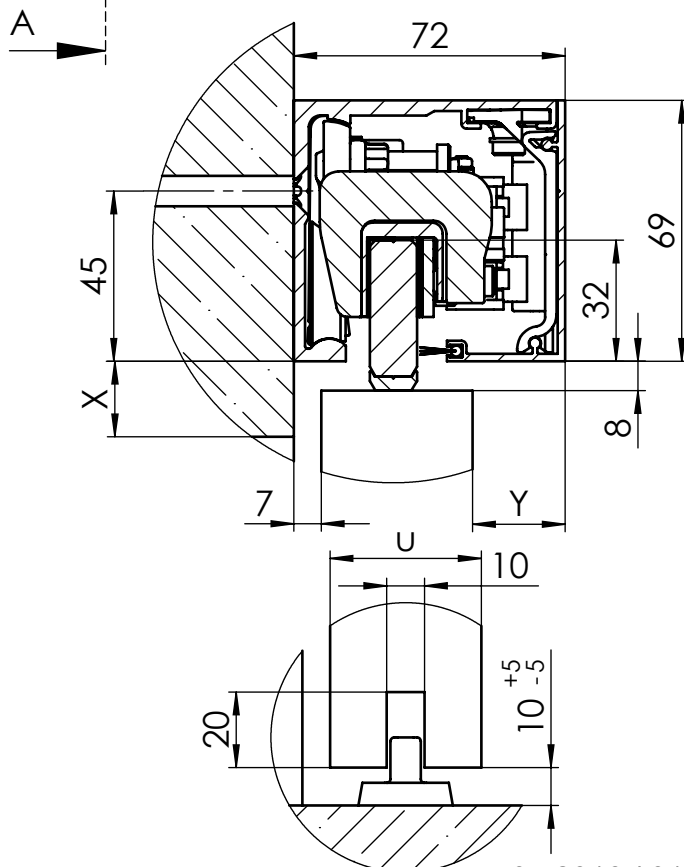
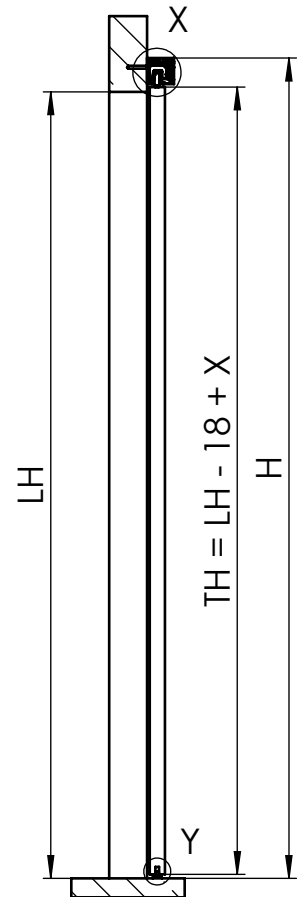
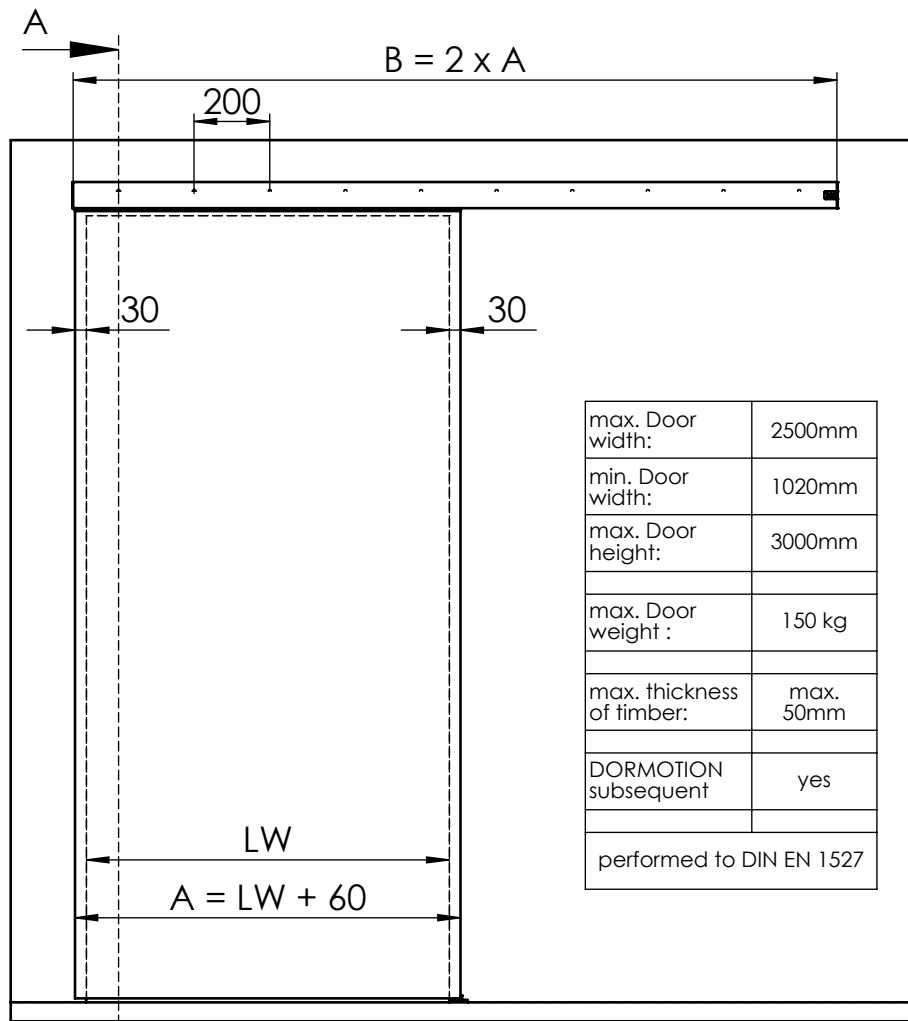
Detail Y (1 : 2)

A	Flügelbreite
B	Laufschienenlänge
TH	Türhöhe
H	Gesamthöhe
LH	lichte Höhe
LW	lichte Weite
u	Holzdicke
X	Überstand
Y	72 - 7 - u



36-509 Timber

# MUTO Comfort XL DORMOTION 150 timber door fixed at Wall

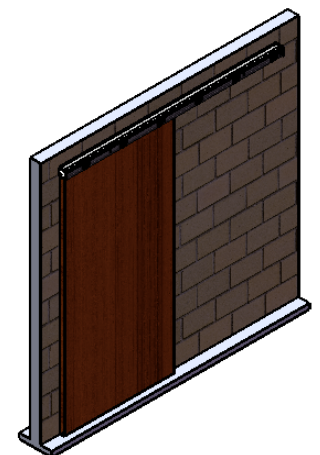


Detail X (1 : 2)

Detail Y (1 : 2)

A-A

A	Door width
B	length of track
TH	Door height
H	total height
LH	clear opening height
LW	clear opening width
Y	72 - 7 - u
X	protrusion
u	thickness of timber



36-509 Timber