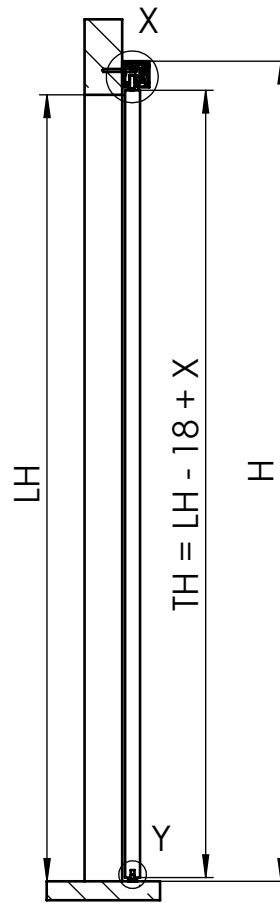
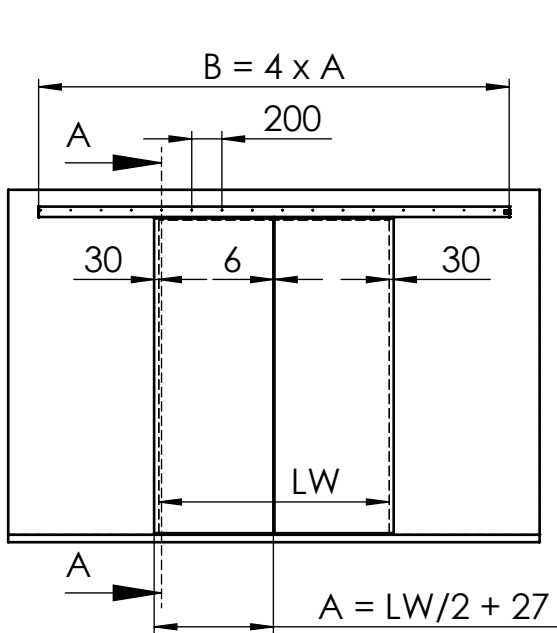
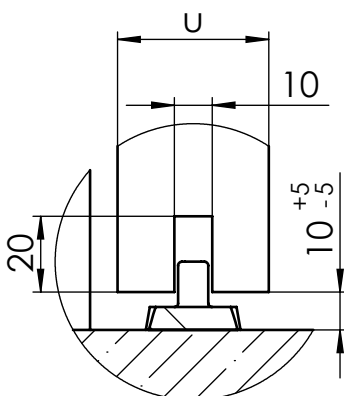
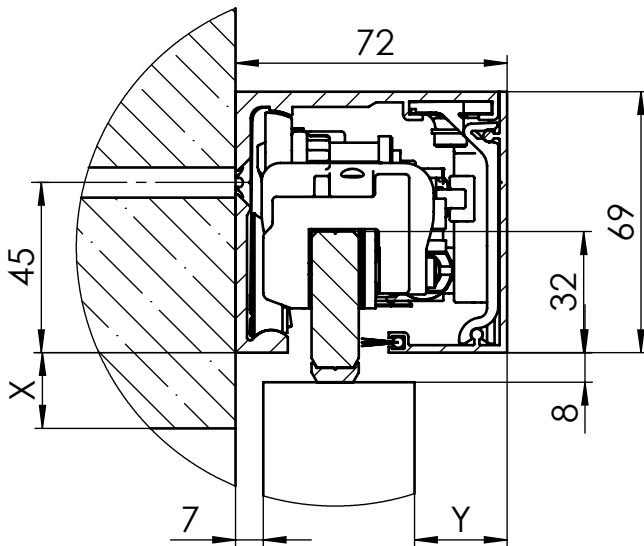


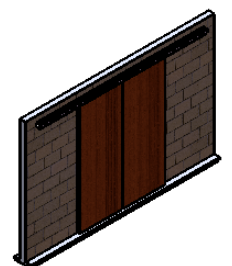
# MUTO Comfort XL DORMOTION 80 2-flügelig Holzanwendung Wandmontage



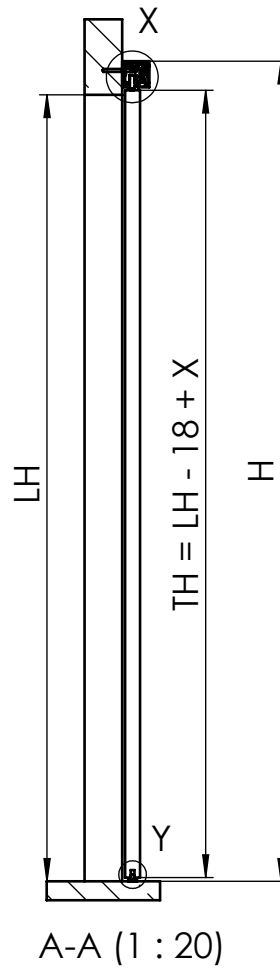
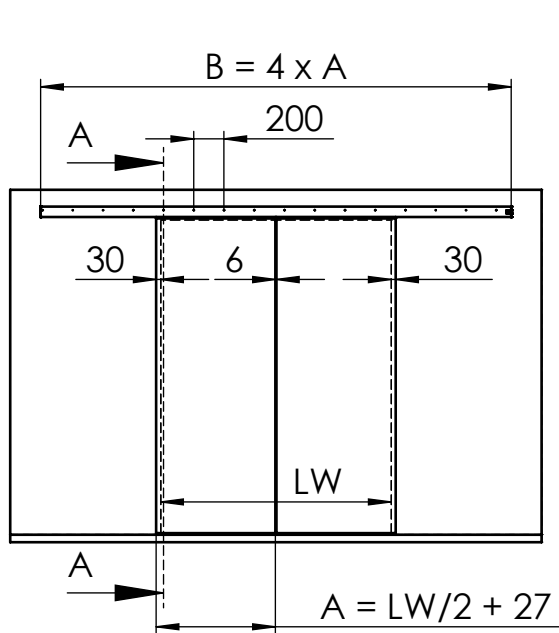
max. Flügelbreite:	2x1470mm
min. Flügelbreite:	810mm
max. Flügelhöhe:	3000mm
max. Flügelgewicht:	80 kg
Holzstärke:	max. 50mm
DORMOTION	Ja
getestet nach DIN EN 1527	



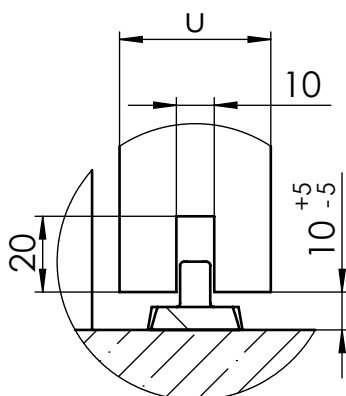
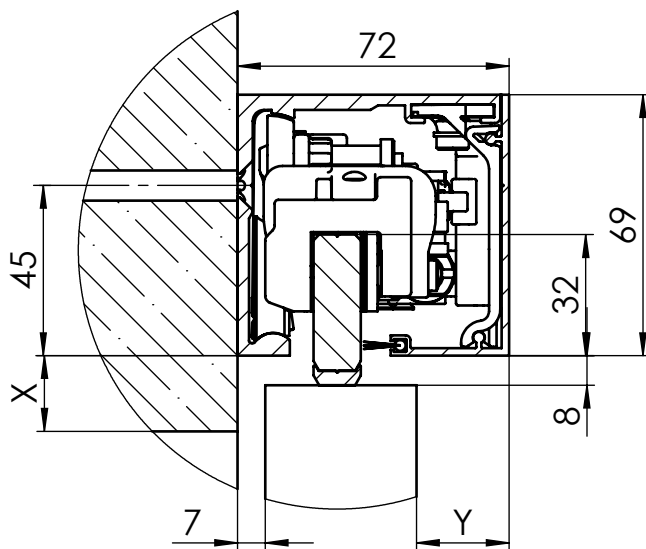
A	Flügelbreite
B	Laufschiene Länge
TH	Türhöhe
H	Gesamthöhe
LH	lichte Höhe
LW	lichte Weite
Y	72 - 7 - u
X	Überstand
u	Holzdicke



# MUTO Comfort XL DORMOTION 80 two timber door panels fixed at Wall



max. Door width:	2X1470mm
min. Door width:	810mm
max. Door height:	3000mm
max. Door weight :	80 kg
max. thickness of timber:	max. 50mm
DORMOTION subsequent	yes
performed to DIN EN 1527	



A	Glass width
B	length of track
TH	Door height
H	total height
LH	clear opening height
LW	clear opening width
u	thickness of timber
X	protrusion
Y	72 - 7 - u

