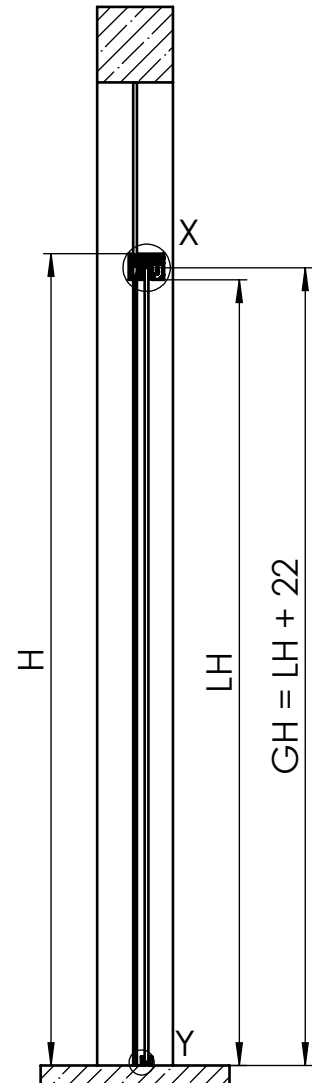
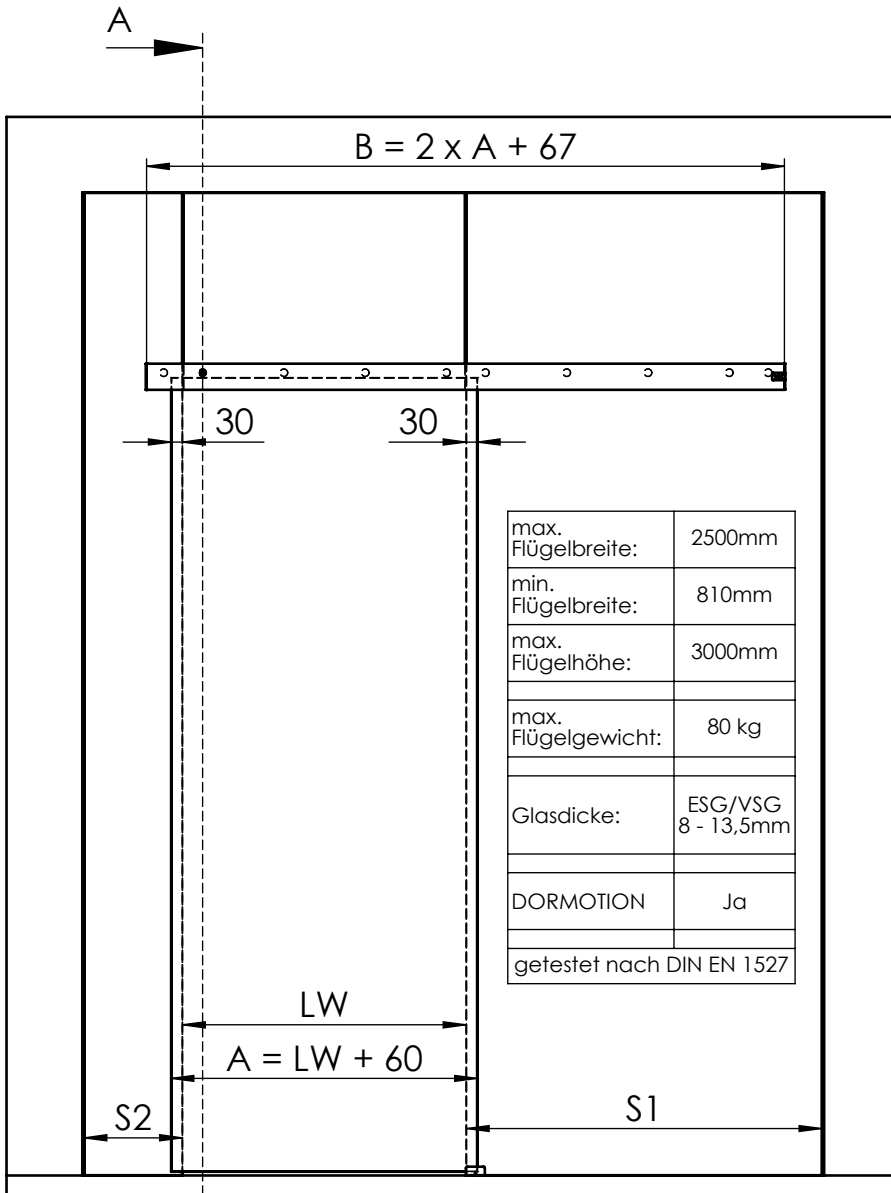


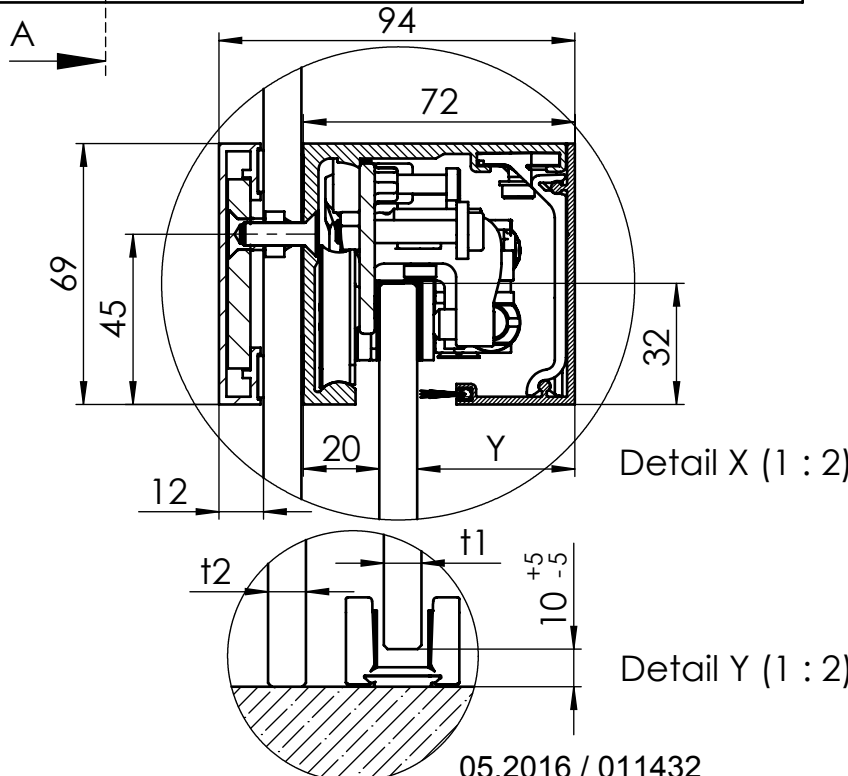
MUTO Comfort XL DORMOTION 80 Montage an Glas



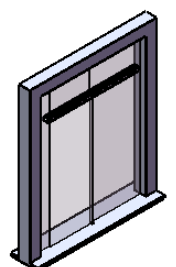
36.506
36.507
36.508
36.524



A-A



A	Flügelbreite
B	Laufschielenlänge
GH1	Glashöhe Schiebetür
GH2	Glashöhe Seitenteil
H	Gesamthöhe
LH	lichte Höhe
LW	lichte Weite
t1	Glasdicke Schiebetür
t2	Glasdicke Seitenteil
S1	Glasbreite Seitenteil recht
S2	Glasbreite Seitenteil links
Y	72 - 20 - t1

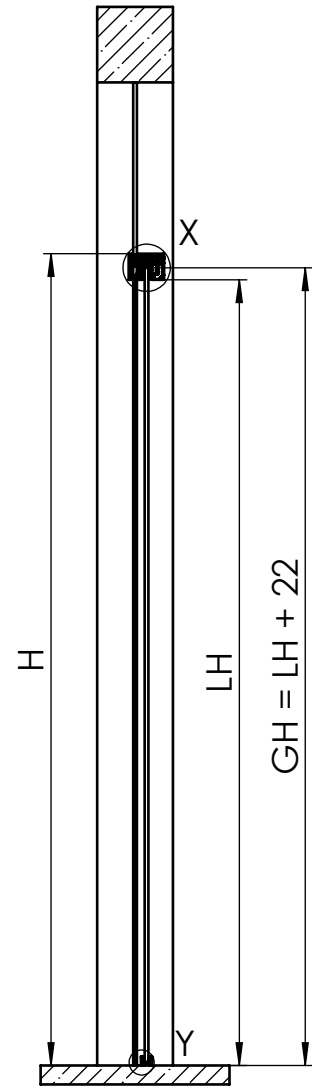
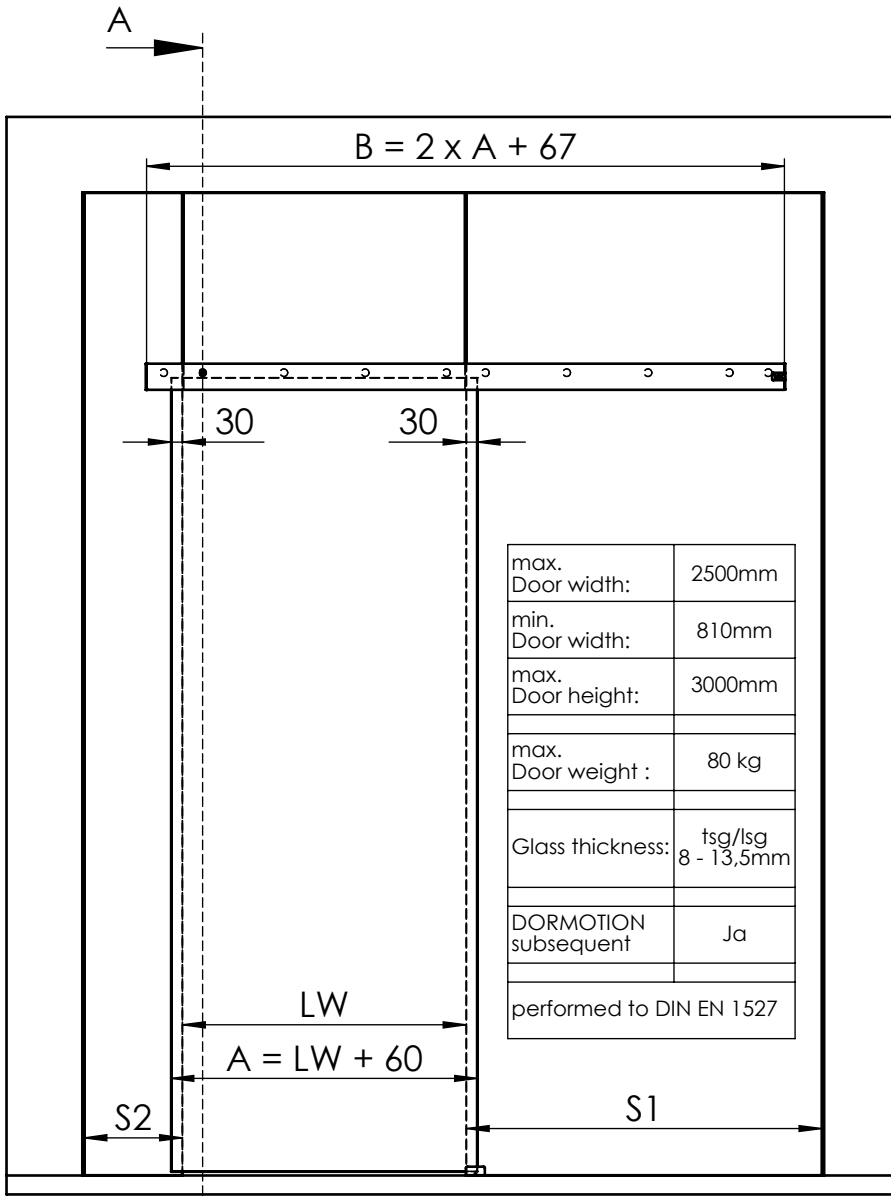


36-506

MUTO Comfort XL DORMOTION 80 fixed at Glass

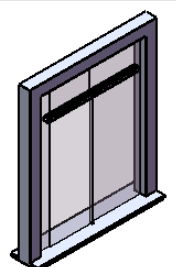
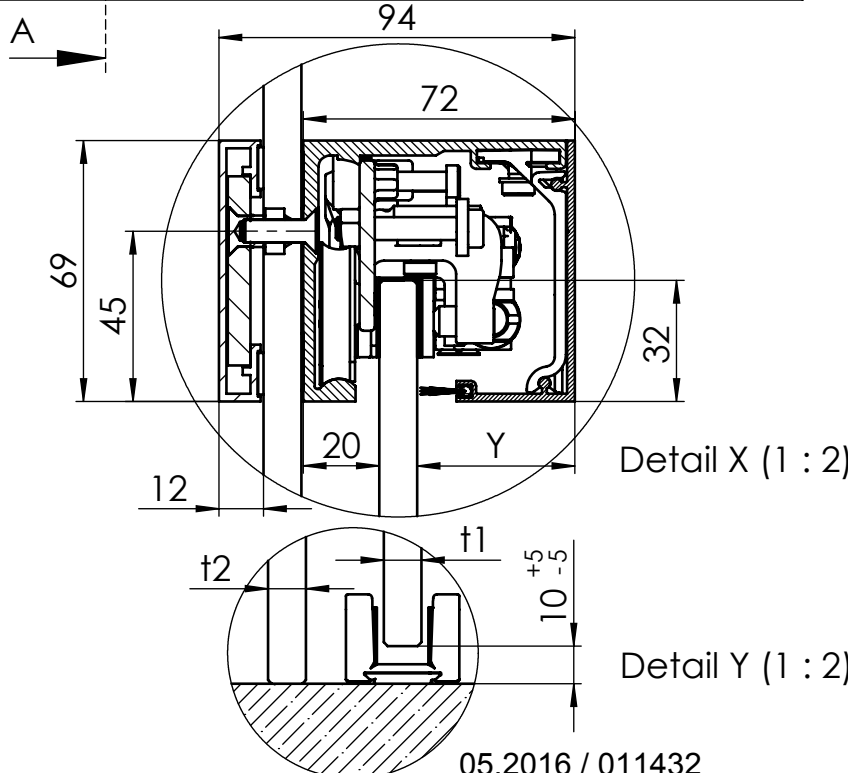


36.506
36.507
36.508
36.524



A-A

A	Glass width
B	length of track
GH1	Glass height sliding door
GH2	Glass height sidelight
H	total height
LH	clear opening height
LW	clear opening width
t1	Glass thickness sliding door
t2	Glass thickness sidelight
S1	Glass width right sidelight
S2	Glass width left sidelight
Y	$72 - 20 - t1$



36-506