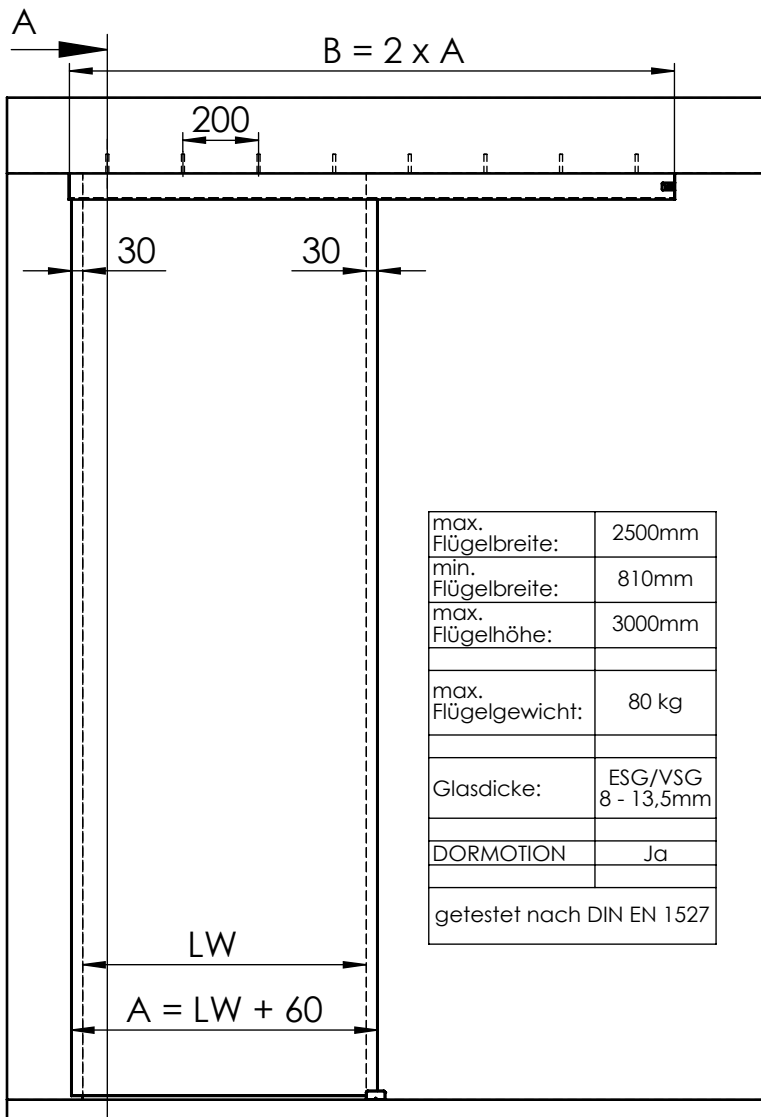


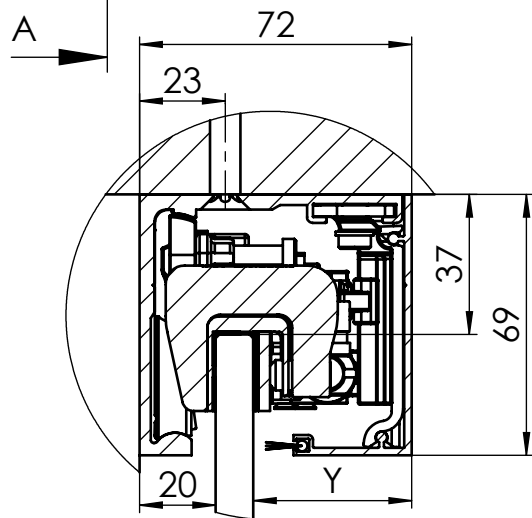
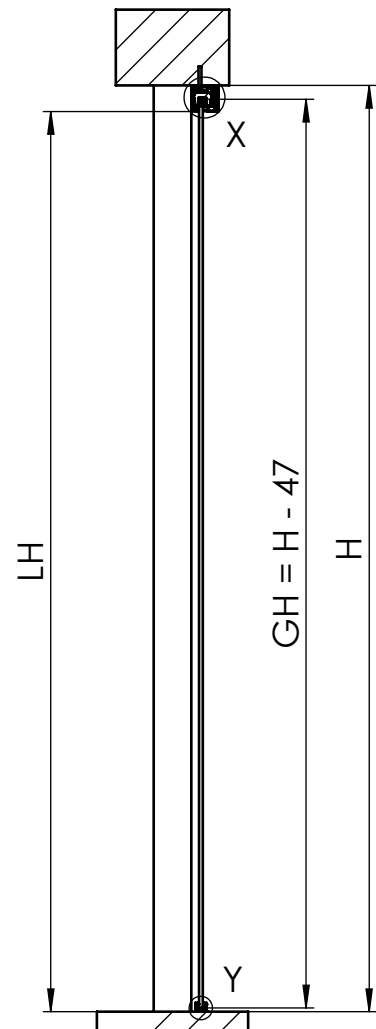
MUTO Comfort XL DORMOTION 80 Deckenmontage



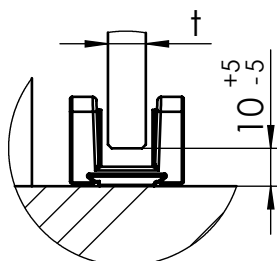
36.503
36.504
36.505
36.522



max. Flügelbreite:	2500mm
min. Flügelbreite:	810mm
max. Flügelhöhe:	3000mm
max. Flügelgewicht:	80 kg
Glasdicke:	ESG/VSG 8 - 13,5mm
DORMOTION	Ja
getestet nach DIN EN 1527	

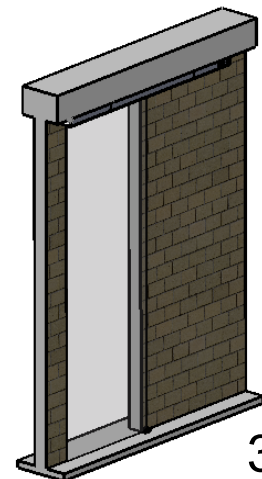


Detail X (1 : 2)



Detail Y (1 : 2)

A	Flügelbreite
B	Laufschiene Länge
GH	Glashöhe
H	Gesamthöhe
LH	lichte Höhe
LW	lichte Weite
t	Glasdicke Schiebetür
X	Überstand
Y	72 - 20 - t



36-503

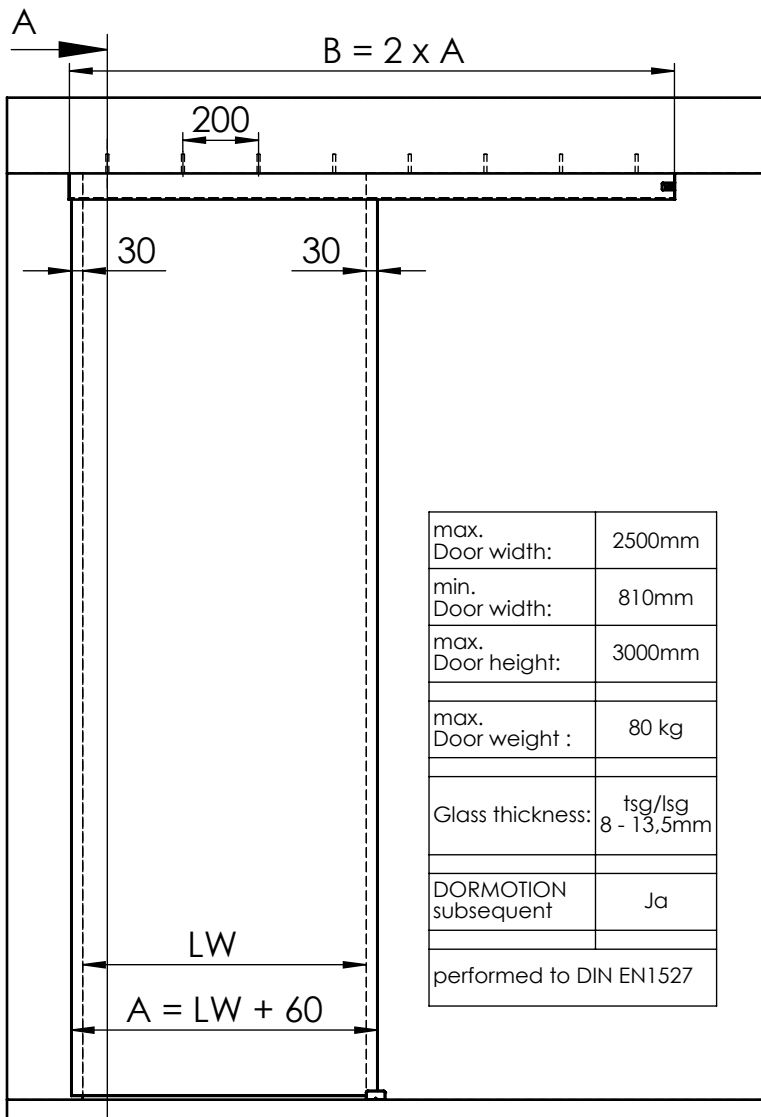
05.2016 / 011432

1:20

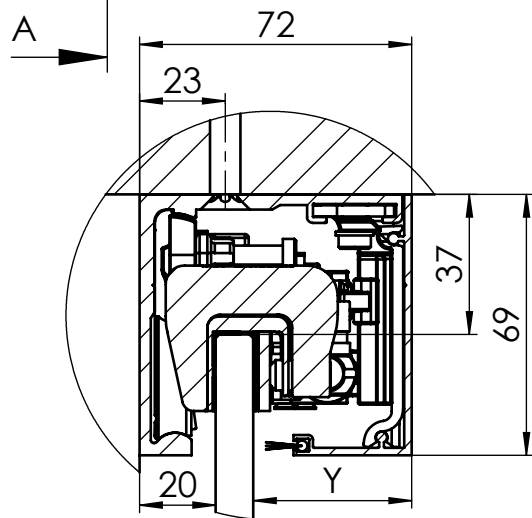
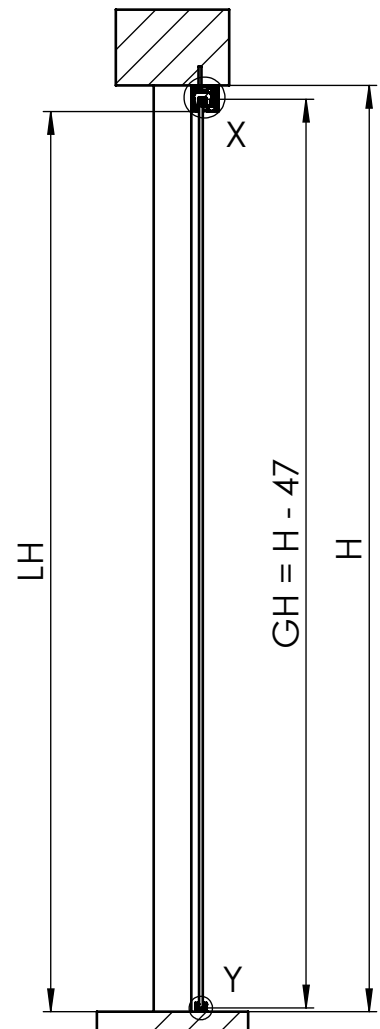
MUTO Comfort XL DORMOTION 80 fixed at ceiling



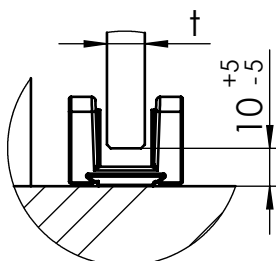
36.503
36.504
36.505
36.522



max. Door width:	2500mm
min. Door width:	810mm
max. Door height:	3000mm
max. Door weight :	80 kg
Glass thickness:	tsg/lsg 8 - 13,5mm
DORMOTION subsequent	Ja
performed to DIN EN1527	

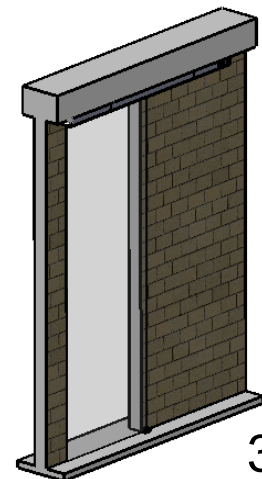


Detail X (1 : 2)



Detail Y (1 : 2)

A	Glass width
B	length of track
GH	Glass height
H	total height
LH	clear opening height
LW	clear opening width
t	Glass thickness sliding door
X	protrusion
Y	72 - 20 - t



36-503

05.2016 / 011432

1:20