



# АВТОМАТИЧЕСКИЕ РАСПАШНЫЕ ДВЕРИ

---

**DORMA RUS**

Москва 19.05.2016



## Основные товарные группы DORMA

DORMA по всему миру и в России известна как производитель и поставщик дверных доводчиков и автоматики.

Более того, в России DORMA – лидер в обоих этих направлениях\*.



№1 в России по  
Доводчикам

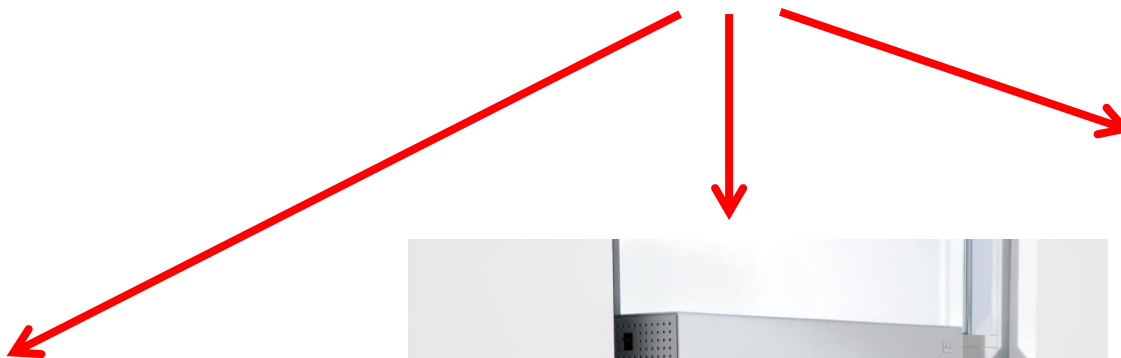


№1 в России по  
Автоматике

\* Источник: Официальная таможенная статистика.

# Автоматические двери DORMA

Товарная группа «Автоматика» делится на 3 основных направления:



№1 в России по  
Раздвижным дверям



№1 в России по  
Распашным дверям



№1 в России по  
Карусельным дверям

# Zertifikat

*Certificate*

**Registrier-Nr.**

*Registered No.*

**44 780 10 385975 - 200**

**Zeichen des Auftraggebers**  
*Customer's reference*

PQS

**Auftragsdatum**  
*Date of order*

27.06.2012

**Aktenzeichen**  
*File reference*

8000413593

**Prüfbericht Nr.**  
*Test report no.*

12 799 413593

**Name und Anschrift  
des Auftraggebers**

DORMA GmbH & Co. KG  
Dorma Platz 1  
58256 Ennepetal

*Name and address of  
the customer*

ist berechtigt, das unten  
genannte Produkt  
mit dem abgebildeten Zeichen  
zu kennzeichnen



*is authorized to  
provide the product  
mentioned below with  
the mark as illustrated*

**Fertigungsstätte**

siehe oben

*Manufacturing plant*

**Geprüft nach**

Maschinenrichtlinie 2006/42/EG  
DIN 18650-1: 2010  
DIN 18650-2: 2010  
EN 16005: 2012  
DIN EN ISO 13849-1:2008  
ASR A1.7: 2009  
Niederspannungsrichtlinie 2006/95/EG  
DIN EN 60335-1: 2007  
EN 60335-2-103:2010  
Dauerhaftigkeit gemäß DIN 18650-1, Klasse 3  
(1.000.000 Bewegungszyklen) für Scherengestänge nachgewiesen  
*Durability according to DIN 18650-1, class 3 (1000000 cycles)*

*Tested in accordance with*

**Antriebe für Drehflügeltüren**  
Typ: ED100, ED250, ED900

*Description of product  
(Details see Annex 1)*

## Распашная автоматика

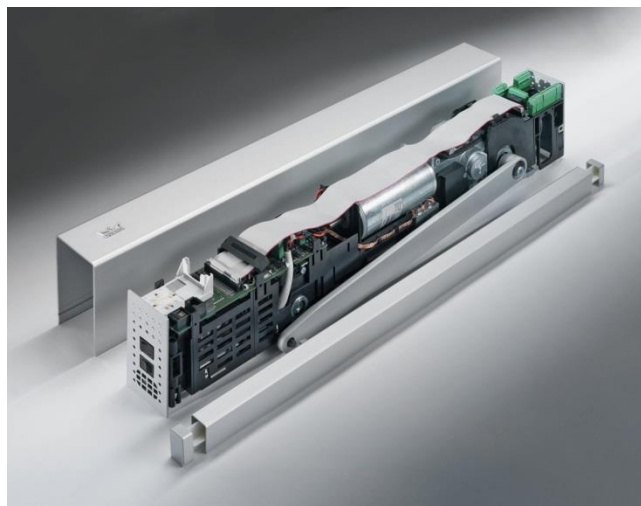
Распашной привод внешне очень похож на дверной доводчик.

Распашная автоматика DORMA также как и раздвижная производится в Германии на заводе в городе Эннепеталь.

В ассортименте DORMA 3 привода распашной автоматике:

Распашной привод	Макс. вес створки	Ширина дверного полотна	Тип двери	
			1-створч.	2-створч.
PORTEO	 100кг	600 – 1100мм		
<b>ED100</b>	 100кг	700 – 1100мм		
ED250	 250кг	700 – 1600мм		

## Основные элементы распашной автоматики ED100/250:



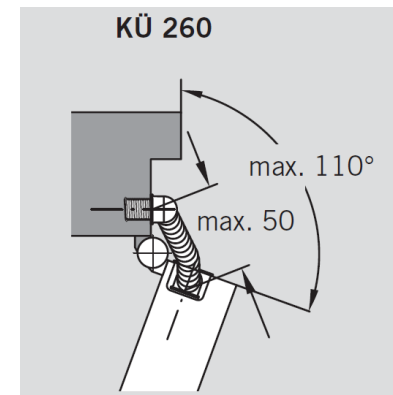
Крышка  
BASIC

Привод ED100  
или ED250

Тяга (рычажная  
или скользящая)



Переключатель  
режимов (опция)



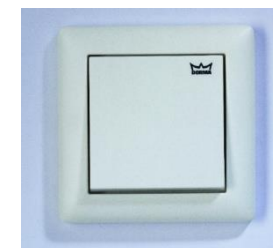
Кабель-канал  
(1шт на 1 створку)



Сенсоры безопасности  
(2шт на 1 створку)



Радары  
(2шт на 1 дверь)

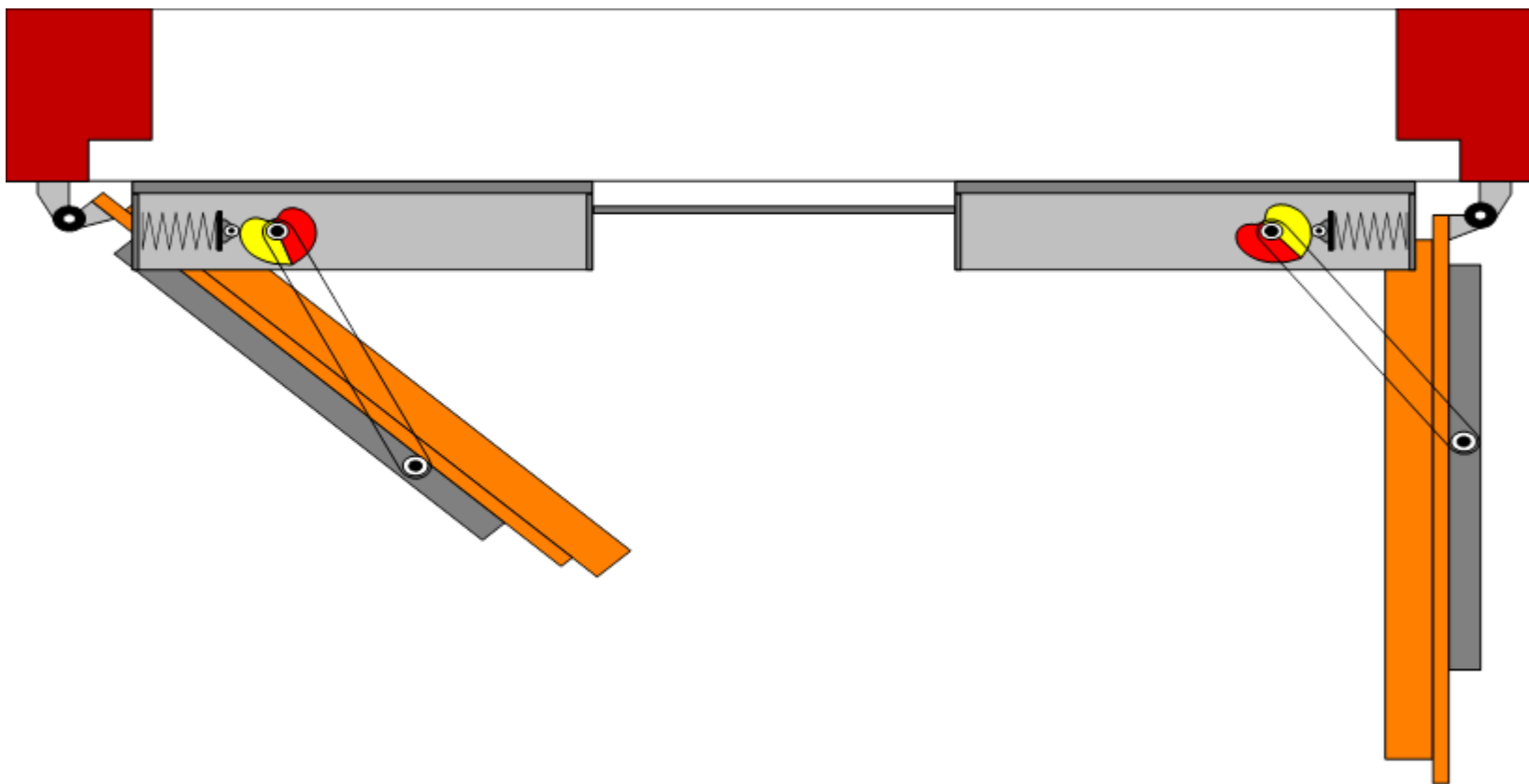


Кнопка HOLD-OPEN  
(опция)

## Распашная автоматика

### Двустворчатая дверь:

- ✓ 2 привода расположены зеркально.
- ✓ У каждого привода своя тяга и своя крышка BASIC.
- ✓ Между приводами координатор закрывания ED ESR.



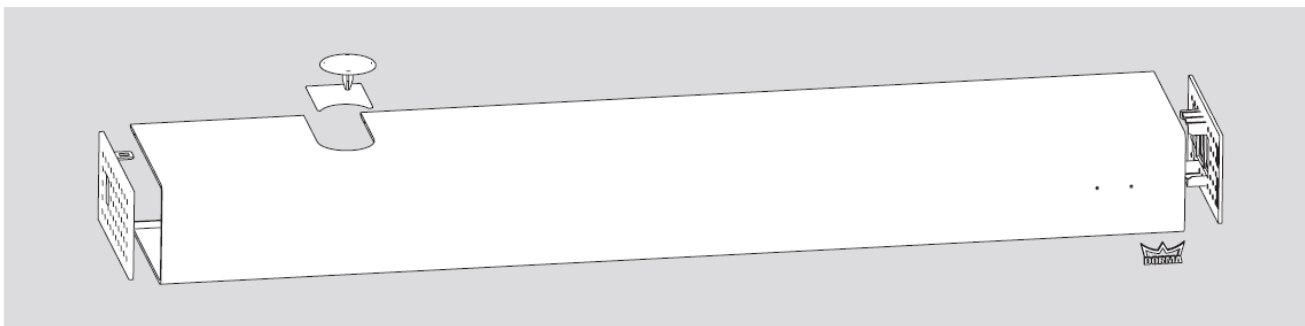


Отличия крышек BASIC и VARIO. Когда ставится крышка VARIO:

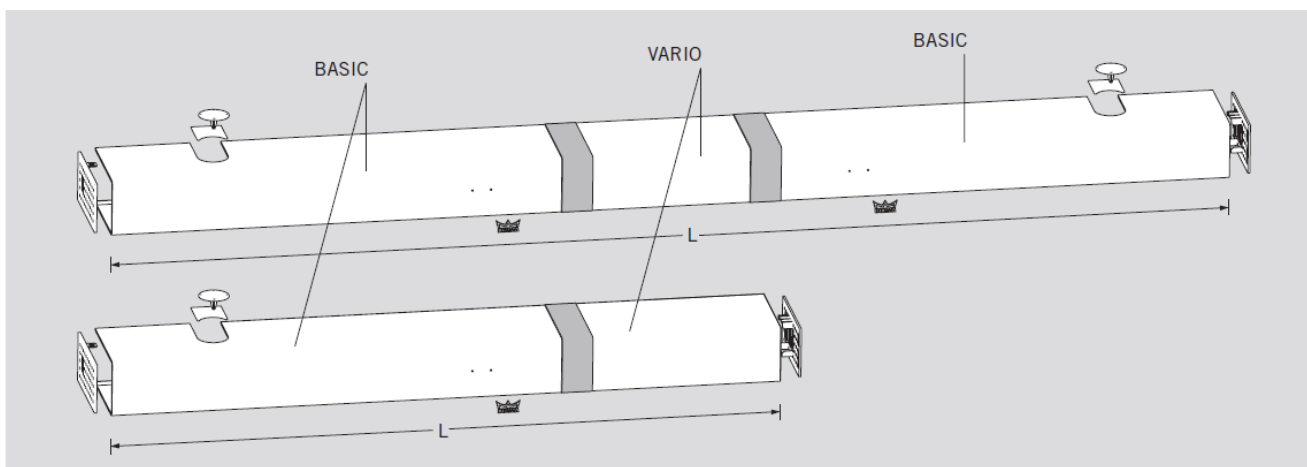
На 2-створчатых дверях ставится между крышками BASIC.

На 1-створчатой двери может ставиться для визуального удлинения крышки привода.

Базовая крышка ED BASIC – алюминиевая крышка для привода одностворчатой двери.



Крышка ED VARIO





Инфракрасные датчики безопасности:



Ставятся сверху на каждую створку по 2шт – на внешней и внутренней стороне.

Безопасность



Реверс



Остановка



### Карты расширения функциональности:

Карты расширения предназначены для расширения функциональных возможностей распашных приводов.



Установка карты предельно проста: просто вставьте необходимую функциональную карту в разъем на плате управления и прошивка будет изменена автоматически.

DORMA предлагает несколько типов функциональных карт, которые можно устанавливать индивидуально, либо в комбинации.

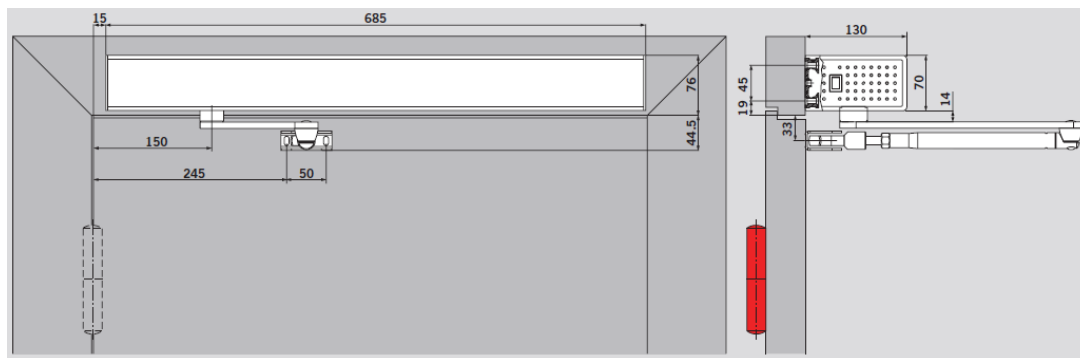
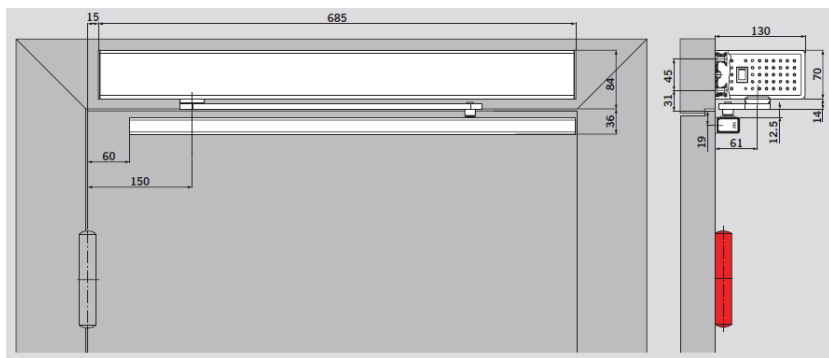
Функциональность соответствующей карты будет действовать только до тех пор, пока карта установлена в разъёме блока управления.

**СОВЕТ:** Настоятельно рекомендуем всем клиентам без исключения предлагать карты Полной мощности для ED100 и ED250. Без них дверь открывается 4 сек. С ними 2 сек.

## Рычажная и скользящая тяга:

Скользкая тяга (скользящий канал) = «Тянущая версия»: привод тянет створку на себя. Применяется, когда привод со стороны петель.

Рычажная тяга (стандартная тяга) = «Толкающая версия»: привод толкает створку от себя. Применяется, когда привод с противоположной стороны от петель.



Пример подборов распашной автоматики на 1-створчатую и 2-створчатую двери:

## 1-створчатая дверь

29222301	ED 100 привод распашной двери 230 V	1 шт.
29241001	ED100/250 BASIC крышка, серебр.	1 шт.
29271001	ED100/250 стандартный рычаг до 225 мм, серебр.	1 шт.
16521701150	Сенсор безопасности IRS-2 (1 сенсор), 330мм, серебр.	2 шт.
86111000	Радар OptiMotion Stereo Black с определением направления, черный	2 шт.
15811000	Кабель-канал KU260 для ED универсальный	1 шт.

## 2-створчатая дверь

29202301	ED 250 привод распашной двери 230 V	2 шт.
29241001	ED100/250 BASIC крышка, серебр.	2 шт.
29275001	ED100/250 скользящий канал, серебр.	2 шт.
16521701150	Сенсор безопасности IRS-2 (1 сенсор), 330мм, серебр.	4 шт.
86111000	Радар OptiMotion Stereo Black с определением направления, черный	2 шт.
15811000	Кабель-канал KU260 для ED универсальный	2 шт.
29242002	ED100/250 VARIO крышка 2800 мм, серебр.	1 шт.
29261001	ED100/250 координатор закрывания ESR	1 шт.

## Внимание, вопросы!

1) Что пропущено в обоих подборах (1 позиция)?

2) На что можно поменять радары: 3 варианта ответа.

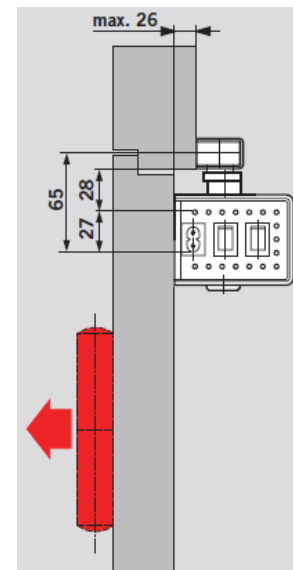
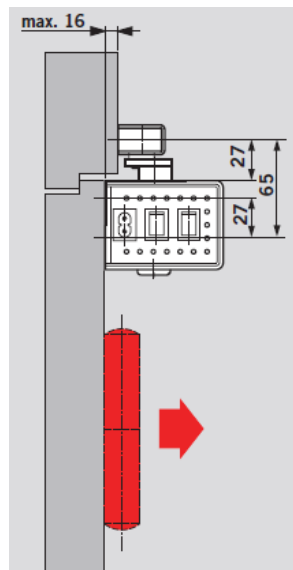
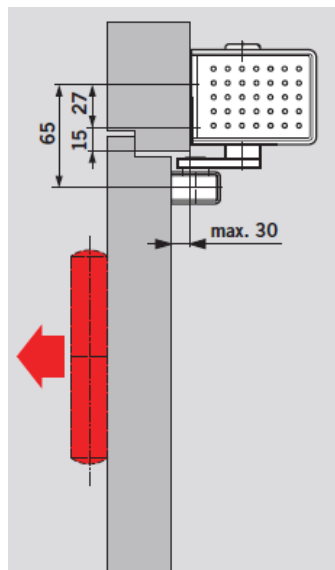
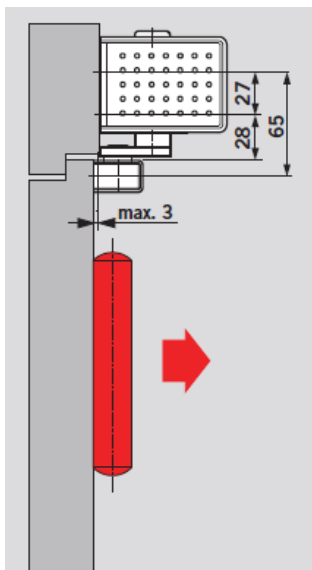
### Преимущества ED100/ED250:

- ✓ Гибкая конфигурация.
- ✓ Полное отсутствие гидравлики – нечувствительность к изменениям окружающей среды.
- ✓ Невероятно тихая работа, благодаря многоступенчатой комбинированной механической передаче.
- ✓ Элегантный внешний вид – дизайн DORMA Contur, высота привода всего 70мм.
- ✓ Возможна установка на готовые двери.
- ✓ Возможна установка на противопожарные двери.
- ✓ При пропадании питания работают как доводчики.
- ✓ Подходят как для 1-створчатых, так и для 2-створчатых дверей.

## Распашной привод PORTEO

**PORTEO – это упрощенная и более доступная модель распашного привода:**

- ✓ Только для 1-створчатых дверей.
- ✓ В отличие от ED100/250 без питания не работает как доводчик!
- ✓ Более слабый мотор, поэтому нет необходимости в сенсорах безопасности. Дверь можно остановить одним пальцем.
- ✓ 1 артикул = «4 в 1» = Привод + Крышка + Скользящая тяга + Монтажная пластина
- ✓ Особенность PORTEO – его универсальность: его можно ставить как на коробку (раму) двери, так и на створку; как со стороны петель, так и с противоположной стороны от петель.



Хотите чуть больше информации?



## СВЯЖИТЕСЬ С НАМИ

ООО «Дорма Рус.»  
Россия, Москва, 117036  
Ул. Дмитрия Ульянова, 7а

Горячая линия  
**8-800-250-15-76**

Т. **+7(495)966-20-50**  
[www.dorma.ru](http://www.dorma.ru)  
[russia@dorma.com](mailto:russia@dorma.com)

