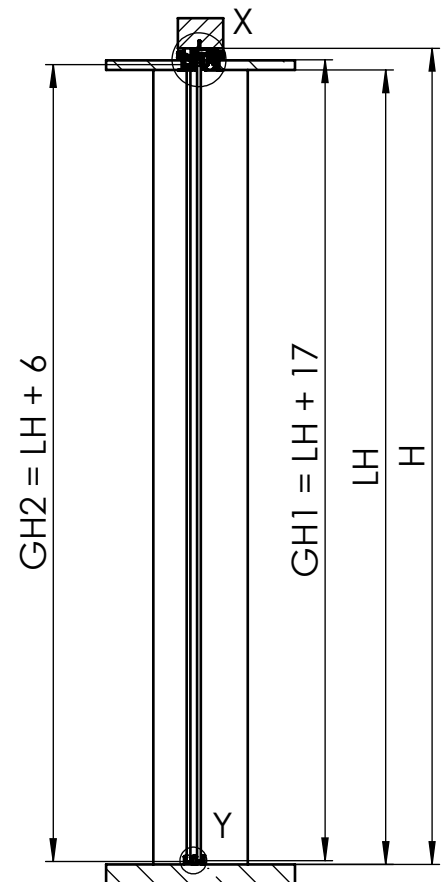
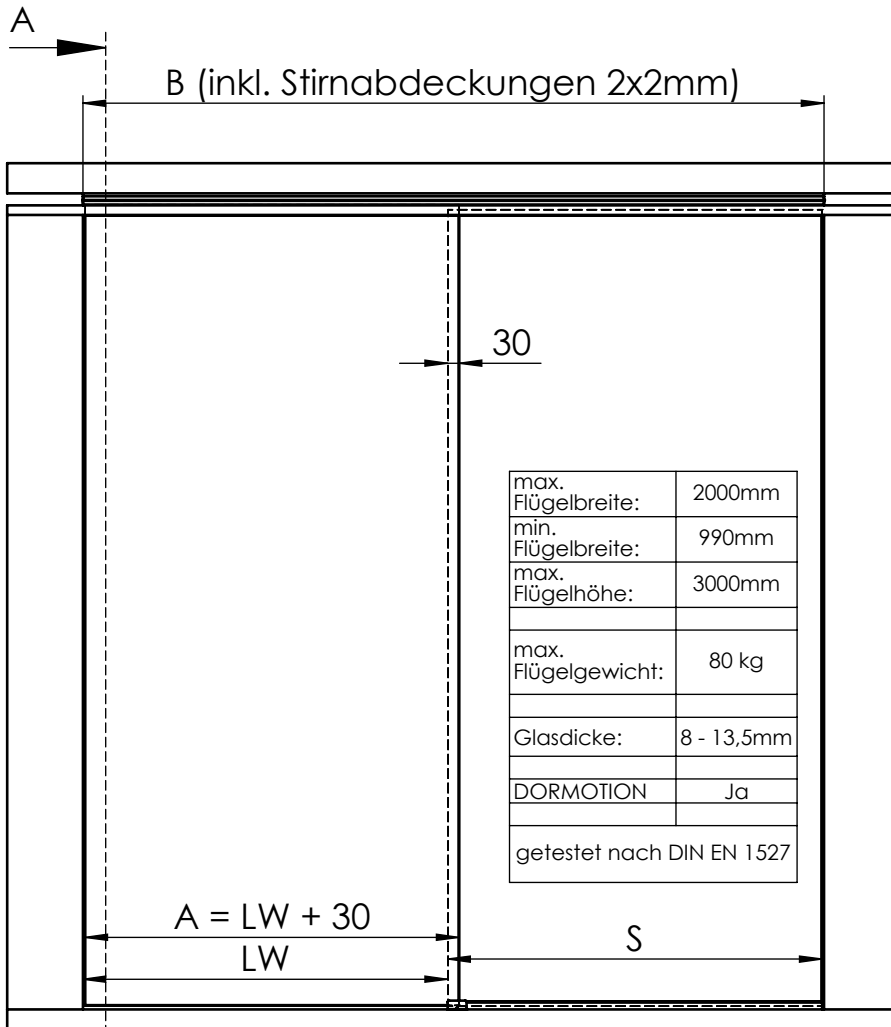
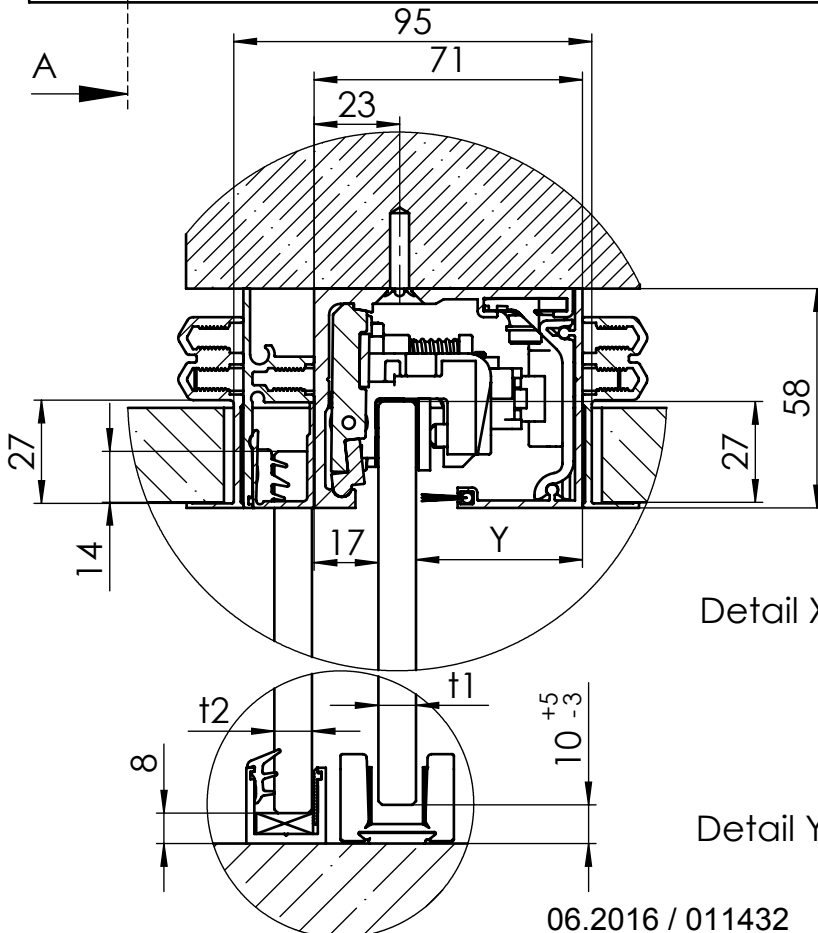


# MUTO Comfort L DORMOTION 80 abgehängte Deckenmontage



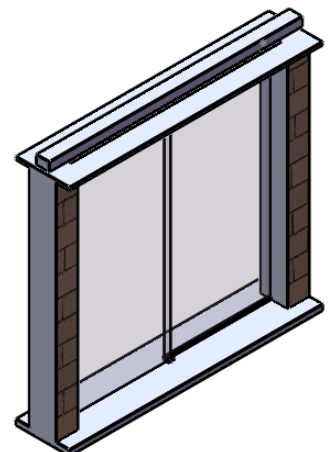
A-A (1 : 20)

A	Flügelbreite
B	Laufschienenlänge
GH1	Glashöhe Schiebetür
GH2	Glashöhe Seitenteil
H	Gesamthöhe
LH	lichte Höhe
LW	lichte Weite
S	Glasbreite Seitenteil
t1	Glasdicke Schiebetür
t2	Glasdicke Seitenteil
Y	71 - 17 - t1

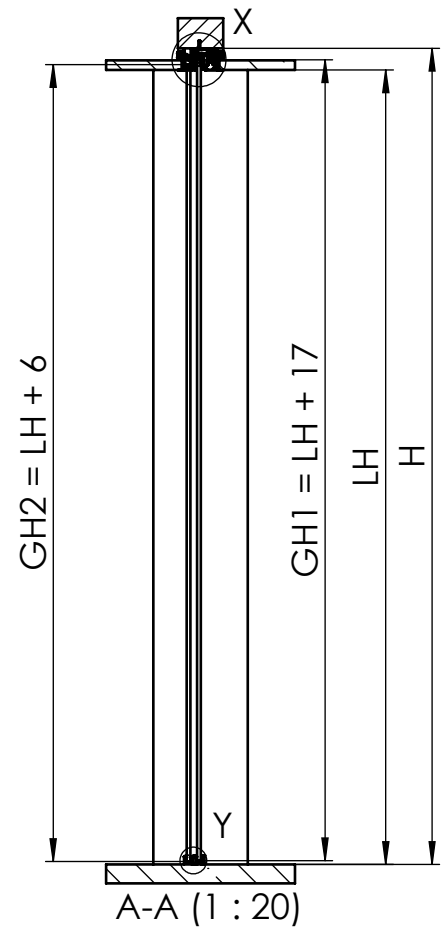
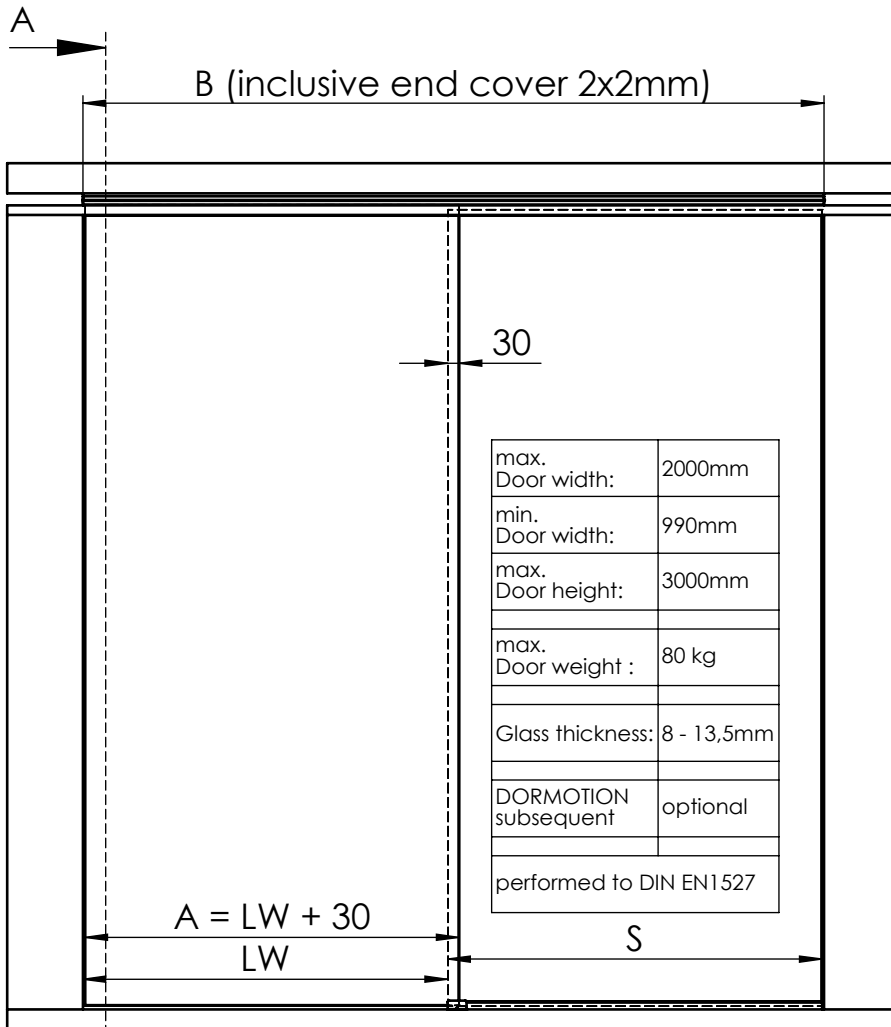


Detail X (1 : 2)

Detail Y (1 : 2)



# MUTO Comfort L DORMOTION 80 fixed at false ceiling



A	Glass width
B	length of track
GH1	Glass height sliding door
GH2	Glass height sidelight
H	total height
LH	clear opening height
LW	clear opening width
S	Glass width sidelight
t1	Glass thickness sliding door
t2	Glass thickness sidelight
Y	71 - 17 - t

